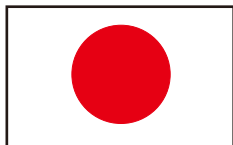


J A F 国内カート競技規則

1972年1月1日制定	1996年1月1日施行
1990年10月19日改定施行	1997年10月23日改定
1991年10月23日一部改定	1998年1月1日施行
1993年7月21日一部改定	1998年10月29日改定
1994年1月1日施行	1999年1月1日施行
1994年10月13日一部改定	2004年12月3日改定
1995年1月1日施行	2005年1月1日施行
1995年10月5日改定	

信号旗



国旗
競技スタートの信号。



緑旗

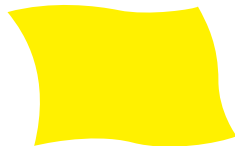
前に合図した危険の解除。



青旗

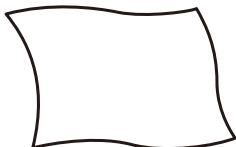
他の競技車が接近航続しつつ追い越す可能性あり。

または、まさに追い越そうとしている。



黄旗

危険信号、徐行せよ、追い越しを禁止。



白旗

コース監督車、救急車あるいは消火車等がコースの走路上にいる。または、競技者が低速走行中。



赤旗

(競技長の専用) レース中止。ドライバーはただちにレースを中止し、オフィシャルから指示された場合はどの地点でも停止できる態勢でスタートラインまで徐行して停止すること。



赤の縦縞のある黄旗

路面が滑り易い。



白・黒旗(三角染分)と白数字

スポーツ精神に反する行為をしたドライバーに対し、ピット停止を義務づけられる黒旗提示の最終的警告である。



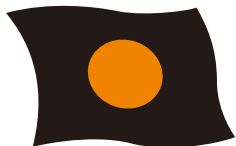
黒旗(白数字付)

示された数字番号の車両は自分のピットに停止し競技長の所まで出頭すること。



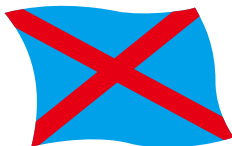
黄色の山型を付した緑色旗

ミススタートを示す。



オレンジディスクのある黒旗
(番号を添えて提示)

技術的トラブルのドライバーに対する停止命令。修理後再出走できる。



青・赤(2重対角線で区分)旗

追い越されようとしている、もしくは既に追い越されたドライバーの停止を示す。この旗を使用する場合その競技会の特別規則書に規定されていないなければならない。



白と黒のチェッカー旗

競技終了の信号。

(チェックの大きさは横 $\frac{1}{2}$ 、縦 $\frac{1}{3}$)

目 次

J A F 国内カート競技規則	1
J A F 国内カート競技規則	3
J A F 国内カート競技規則・付則、規定	17
カート競技会組織に関する規定	19
カート競技会参加に関する規定	30
カート競技会運営に関する規定	36
カートライセンス発給規定	48
カートクラブおよび団体の登録規定	70
カートクラブおよびカート団体の名称に関する規定	86
J A F カートカレンダー登録規定	88
カートドライバーライセンス講習会規定	92
カートオフィシャルライセンス講習会規定	99
国内カートコース公認規定	105
国内カートコースに対する安全基準	114
カートレーシングスーツの国内公認基準	125
カート競技に関する申請・登録等手数料規定	131
2012年日本カート選手権規定	143
2012年 J A F 国内カート競技車両規則	169
国内競技規則	261
資 料	
J A F 公認カートコース一覧	303
J A F 公認カートエンジン一覧	323
J A F 公認カートスーツ一覧	329
J A F 指定カートタイヤ一覧	332
2011年度カート登録クラブ団体名簿	335

注) 国際カート規則については、J A F モータースポーツ部
までお問い合わせ下さい。

J A F 国内カート競技規則

第 1 章 総 則

第 1 条 J A F 国内カート競技規則

J A F 国内カート競技規則は、国内競技規則に基づく、カート競技全般に適用される特別基本規則である。

第 2 条 規則の制定および改定

この規則と、これに基づく付則、および諸規定の制定ならびにその増補改定は、この規則の一部となるものである。J A F はこれらの施行に際してその都度公示をするが、カート競技の関係者は、すべてこれに従わなければならない。

第 3 条 カート競技の規則

カート競技は、国内競技規則、J A F 国内カート競技規則、およびそれに基づく諸規則、諸規定と、個々のカート競技の組織者が定める特別規則によって規制される。したがってこれらの規則に準拠することなく、カート競技会を組織し、あるいは開催してはならない。

第 2 章 カート競技会の組織

第 4 条 カート競技会の組織

国内におけるカート競技会は、次のクラブまたは団体によって組織される。組織に関する細目は、「カート競技会組織に関する規定」に定める。

1. J A F
2. J A F 登録カートクラブ

3. J A F 登録カート団体

(注) クラブおよび団体の登録については、「カートクラブおよび団体の登録規定」に定める。

第5条 カート競技会の組織許可

カート競技会を開催するにあたっては、J A F の組織許可を必要とする。組織許可を受けることなくカート競技会を組織し、競技を行い、あるいはこれに関与するときは、いかなる場合も、国内競技規則および J A F 国内カート競技規則の違反となり、国内競技規則の罰則が適用される。また本規則に準拠しない競技が公認された競技会に含まれているときは、その組織許可は無効となる。この場合オーガナイザーは、エントラントから受け取ったすべてのエントリーフィーを返済しなければならない。

第6条 組織許可の条件の付与、拒否および取消

J A F は、必要に応じて組織許可に条件を付与し、または拒否し、あるいは許可を取消することができる。

第7条 練習・模範走行行事

競技運転技術向上あるいはその模範を示すことを目的として行われる行事をいう。

練習・模範走行行事には、競技の要素を含むことなく、賞典を定めず、計測が行われてもその結果を公表せず、かつ車両は同時スタートを伴ってはならない。

また、当該行事が競技の形式を持つ場合でも、予め行事の詳細について J A F に文書で申告がなされ、その行事を競技とはみなさない旨を認められ、かつ当該行事が申告通りに行われた場合、これを競技とはみなさない。

第3章 カート競技会の種別と定義

第8条 レース

同一コース上において2台以上の車両が同時に出走し、速度が順位判定の決定的要素となる競技。

第9条 カート競技会の種別

カート競技会の種別と格式は、それぞれ次のように定義する。

1. クローズド：競技参加者は、組織する登録カートクラブまたは団体のメンバーのみに限定される。ただし、3クラブ（団体を含む）までの共催が認められる。
2. 制限付：カートもしくは参加資格者を制限するイベントである。ただし、J A Fが発給した当該格式に有効な競技ライセンスの所持者でなければならない。
3. 準国内／国内：J A Fが発給した当該格式に有効な競技ライセンスの所持者のすべてが参加できる。
4. 準国際：国際カート規則に準拠して、その地域を統轄するA S Nが定めたカート競技規則に従い、数カ国が合同して、C I K - F I Aの承認のもとに組織される国際競技である。C I K - F I AのメンバーであるA S Nが発給した、当該競技に有効な国際競技ライセンスを所持し、そのエントリーが、本人の所属するA S Nによって承認された者のみが参加できる。
5. 国際：国際カート規則に基づき、C I K - F I Aの承認のもとに組織される国際競技である。参加者の条件は、準国際と同じとする。
6. ジュニア国内：J A Fが発給した有効なジュニア競技ライセンスの所持者のすべてが参加できる。
7. ジュニア準国際：国際カート規則に準拠して、その地域を統轄す

J A F 国内カート競技規則

る A S N が定めたカート競技規則に従い、数カ国が合同して、C I K - F I A の承認のもとに組織されるジュニアのための国際競技である。C I K - F I A のメンバーである A S N が発給した、当該競技に有効なジュニア国際競技ライセンスを所持し、そのエントリーが、本人の所属する A S N によって承認された者のみが参加できる。

8. ジュニア国際：国際カート規則に基づき、C I K - F I A の承認のもとに組織される、ジュニアのための競技である。

参加者の条件は、ジュニア準国際と同じとする。

第10条 カート競技会の格式の順位

カート競技会の格式について、その順位を次の表のとおりとする。

格式の順位	格 式
1	国 際
2	準 国 際
3	国 内
4	準 国 内
5	制 限 付
6	ク ロ ー ズ ド

第11条 カート競技会の呼称

国内で組織される競技会において、グランプリまたは選手権および全日本または全国の呼称は J A F によって統制され、その許可がなければ使用することはできない。コンチネンタル、あるいは世界（世界選手権、トロフィー、カップ等）の呼称は国際カート委員会（C I K - F I A）によって統制されている。上記の呼称は、同意語、略称などについても同様に許可を必要とする。

第12条 カートプリ

カートプリのタイトルは、J A F によって統制され、その許可がなければ使用することができない。

第13条 選手権競技

「全日本カート選手権」、「地方カート選手権」、または「ジュニアカート選手権」のかかったイベントについては、別に定める「日本カート選手権規定」に従うものとする。

その他の選手権競技は、J A F に登録したクラブ、またはカート団体がこれを開催することができるが、この場合、競技会の名称に主催クラブ名を冠するものとする。

第14条 J A F カップ

J A F は、カート競技の発展・普及を目的として開催されるカート競技に「J A F カップ」のタイトルを与える。

第4章 カート競技の区分

第15条 カート競技の種類

カート競技には、次の2種類がある。

1. スプリントレース
2. 耐久レース

第16条 カート競技の区分

スプリントレースと耐久レースは、次の内容によって区分される。

1. スプリントレース：スプリントレースとは各ヒートの競技時間が60分以内または走行距離が60km以内の競技をいう。
2. 耐久レース：耐久レースとは各ヒートの競技時間が60分を超え、または走行距離が60kmを超える競技をいう。

注：耐久レースに参加しようとするドライバーは、ライセンス取得後公認競技会に3回以上出場した実績を要する。

第5章 カート競技車両

第17条 カート競技車両の種別

カート競技車両には次の2つの種別があり、その詳細については「国内カート競技車両規則」に定める。

1. 第1種競技車両
2. リブレ（その他の車両）

第18条 4輪車用エンジン搭載の禁止

カート競技に使用する車両は、いかなる場合においても、通常4輪車と呼ばれるカテゴリーに入る車両のエンジンを搭載してはならない。

第6章 カートコース

第19条 カートコース公認

カート競技を行うコースは、J A Fの公認を必要とする。コースの公認については、「国内カートコース公認規定」に定める。

第20条 カートコースライセンスの種別

カートコースライセンスは、当該競技場で開催し得るイベントの格式によって、国際コースライセンスと、国内コースライセンスとに区分される。

国際公認とは、国際A、B、C公認をいい、国内公認とは、国内、準国内、制限付、制限付（クローズド限定）をいう。

またカートコースは、その建設の状態によって、常設コースと臨時コースに区分される。また走路の種別によって、第1種コースと第2種コースに区分される。

第21条 コースライセンスの有効期間

コースライセンスの有効期間は、常設コースにあつてはその年度内、臨時コースにあつては当該イベントの開催期間内とする。

第7章 カートカレンダー

第22条 カートカレンダーの登録

各カート競技会は、その日付および会場について J A F が組織許可を与える前に、「J A F カートカレンダー」に登録されていなければならない。

カートカレンダーの登録については、「カートカレンダー登録規定」に定める。

第8章 カート競技会への参加

第23条 秩序の維持

競技に参加するものは諸規則に精通し、かつそれを遵守し、秩序ある行動をとらなければならない。これを乱すものは罰則の対象となる。

参加者の遵守すべき事項については、「カート競技会参加に関する規定」に定める。

第24条 ライセンス所持の義務

J A F の組織許可のもとに行われるカート競技会に参加し、ドライバーとして出場し、またはオフィシャルとして役務に従事しようとするものは、すべて J A F が発給するライセンスを所持していなければならない。ただし、クローズド競技会においては、そのクラブまたは団体の会員証をもって競技ライセンスに代用することができる。ライセンスの発給については、「カートライセンス発給規定」に定める。

第25条 カートライセンスの種別

J A F 国内カート競技規則

カートライセンスの種別を、次の表のように区分する。

1. カート 競技ライ センス	カートドライバー ライセンス	国際ライセンス	{ A. B. C ジュニア
		国内ライセンス	{ 国 内 { A { B { ジュニア { A { B
	カートエントラント ライセンス	{ 国際 { 国内	

2. カートオフィシャルライセンス

1) 技術 (1・2・3級)

2) コース (1・2・3級)

3) 計時 (1・2・3級)

3. カートエキスパートライセンス

第26条 親権者または保護者の承諾

18歳未満の者が競技に参加し、出場し、またはピット要員となる場合は、親権者または保護者の出場承諾書をオーガナイザーに提出しなければならない。

第9章 カート競技会の運営

第27条 審査委員およびオフィシャルの任命と公表

競技会の運営には、少なくとも審査委員2名と次のオフィシャルが、大会の開催に先立ち組織委員から任命され、かつ公表されていなければならない。

1. 競技長

2. 技術委員長

3. 計時委員長

4. コース委員長

5. 事務局長

第28条 オフィシャルの条件

オフィシャルとなる者は、エントラントまたはドライバーとなることはできない。ただしJ A Fにおいて特に認めた場合はこの限りではない。また競技会によって直接利益をうける立場にあるものと利害関係を有してはならない。

第29条 オフィシャルの義務

オフィシャルは、練習走行およびレースの間を通じて役務に従事し、その任務の遂行に責任を持つものとする。オフィシャルは、自己の任務の遂行に必要な場合のほかは、自分自身が競技の障害となるような行為をしてはならない。

第30条 カート競技会の運営

カート競技会の運営に関する細目は、「カート競技会運営に関する規定」に定める。

第10章 成績および賞典

第31条 賞金等の授与

オーガナイザーは特別規則に規定していない場合は、競技の最終成績が判明してのち3週間以内あるいは本連盟が指示する期限までにすべて賞金等の授与を行わなければならない。

第32条 ドライバーの重複出場

1人のドライバーは、同一の大会において、1つ以外のチームのメンバーとして出場してはならない。

第11章 保険および危険の表示

第33条 保険の義務

オーガナイザーおよびエントラントは、第34条に定める保険を付保しなければならない。ドライバーがエントラントを兼ねる場合も同様とする。

第34条 保険の条件

カート競技会のオーガナイザーまた、競技参加者（ドライバー、ピット要員等）は、保険に関し下記の措置をとらなければならない。

なお、保険加入についてオーガナイザーは大会審査委員会に、また競技参加者（ドライバー、ピット要員等）は競技会事務局に、それぞれ報告しなければならない。

1. 観客に対する保険

オーガナイザー（または、施設所有者）は、競技会開催中、観客に対し、競技の事故による観客の死亡あるいは傷害について、最低1人当たり500万円以上の傷害保険を付保しなければならない。

2. 競技者に対する保険

1) オーガナイザーは、競技会に出場するドライバーおよびピット要員に対し、1人当たり100万円以上のカート競技に有効な保険を付保しなければならない。

2) 競技参加者は、ドライバーおよびピット要員が、上記の規定によりオーガナイザーが付保するカート競技に有効な保険を含め、ドライバーに対しては総額1,000万円以上、ピット要員に対しては500万円以上の有効な保険に加入していることを大会事務局に申告しなければならない。

3. 競技役員に対する保険

- 1) オーガナイザーは、競技役員のうち、コース上またはこれと類似の場所で役務につく役員に対し、1人当たり100万円以上のカート競技に有効な保険を付保しなければならない。
- 2) 競技役員は、上記のオーガナイザーが付保するカート競技に有効な保険を含め総額500万円以上の有効な保険に加入していることを、大会事務局に申告しなければならない。

第35条 危険の表示

オーガナイザーは、競技に参加出場する全ての者および観戦者に対し、危険に対する注意を喚起しなければならない。

第36条 人身事故速報の義務

人身事故が生じた場合は、オーガナイザーは、その事故の原因、結果および措置について、有効かつ速かなる方法をもって、J A F に報告しなければならない。

第12章 罰 則

第37条 罰則の規定

カートに関する規則、付則および規定に基づく特別規則書、公式通知に対する違反には、すべて国内競技規則に定める罰則規定が適用される。罰則を課すことのできるものは、J A F に承認された当該大会審査委員会、J A F モータースポーツ審査委員会または、J A F モータースポーツ中央審査委員会のいずれかとする。

第38条 罰則の種別

罰則の種別は、その軽重により次の通りとする。

ただし、罰金と他の罰則は重複して課すことができる。

- 訓戒（叱責）
- 罰金

J A F 国内カート競技規則

- タイムペナルティ
- 出場停止（失格）
- 資格停止
- 資格取消

上記のタイムペナルティは分または秒で表示されるペナルティを意味するほか、競技結果に対する周回数減算などを含むものとする。

第13章 抗議

第39条 抗議の方法と取扱い

抗議の方法およびその取扱いについては、国内競技規則第12章による。

第40条 抗議の提出

競技参加者の抗議は、抗議の趣旨および理由を示す文書に署名の上、本連盟が規定する抗議料を添えて当該競技会競技長に提出しなければならない。

抗議が正当と裁定された場合抗議料は返却される。

第41条 抗議の時間制限

特別規則または競技会審査委員会が特に指定する場合を除き抗議は以下の時間内に提出しなければならない。

1. 競技参加者、運転者、車両の競技会への参加資格の有効性あるいはコースの長さに関する抗議はスタートの1時間前までとする。
2. ハンディキャップまたはヒートの編成もしくは公式通知に対する抗議は、スタートの1時間前までとする。
3. 技術委員または車両検査員の決定に対する抗議は、決定直後とする。
4. 競技中の過失または反則に対する抗議は、その競技の終了後30分以内とする。

5. 競技の成績に関する抗議は、その発表後30分以内とする。

第14章 控 訴

第42条 控訴の準拠する規則

控訴については、国内競技規則第13章による。

第43条 控訴の時間制限

1. 競技会審査委員会に抗議を提出し、その裁定を不服として本連盟に控訴する場合は、その裁定の告知より1時間以内に、本連盟あてに控訴する意思を示す文書に控訴料を添えて当該競技会審査委員会を通じ提出しなければならない。
2. 第43条1. の控訴の理由を示す文書については、競技会審査委員会に規定の時間内に控訴の意思表示および控訴料の納付を行ったことを条件に、当該告知日より2日以内に直接本連盟に提出することができる。
この手続きは同期間内に本連盟あての電報および郵送で行うことができる。
3. 控訴が本連盟のモータースポーツ審査委員会によって裁定された後、それを不服として本連盟中央審査委員会に控訴する場合は、その裁定告知日より7日以内に、あらためて控訴の趣旨および理由を示す文書および控訴料を本連盟中央審査委員会あてに提出しなければならない。
4. 国外での競技参加でC I K - F I Aに国際控訴をする場合は、国際モータースポーツ競技規則185条および本規則に従って、当該競技会審査委員会によって裁定された期日より7日以内に控訴の趣旨および理由書、ならびに控訴料をC I K - F I Aに提出する必要がある。それを考慮して本連盟に手続きをしなければならない。

J A F国内カート競技規則・付則、規定

1972年1月1日制	定
1990年10月23日改	定
1991年10月23日改	定
1993年7月21日改	定
1994年1月1日施	行
1995年10月5日改	定
1996年1月1日施	行
1997年10月23日改	定
1998年1月1日施	行
2010年7月29日改	定
2010年7月29日施	行
2010年11月25日改	定
2011年1月1日施	行

カート競技会組織に関する規定

第1章 カート競技会の組織

第1条 カート競技会を組織する者の資格

国内においてカート競技会を組織することのできるものは、下記の通りとする。

1. J A F
2. J A F登録カートクラブ
3. J A F登録カート団体

第2条 組織し得るカート競技会の格式

J A Fに登録されたクラブおよび団体が組織し得る競技会の格式は、次の通りとする。

- | | |
|-----------|----------|
| 準加盟カートクラブ | (制限付以下) |
| 加盟カートクラブ | (国内以下) |
| 公認カートクラブ | (国際以下) |
| 加盟カート団体 | (制限付以下) |
| 特別カート団体 | (開催資格無し) |

カート競技会組織に関する規定

加盟カートコース団体（準国内以下）

公認カートコース団体（国際以下）

第3条 関係官庁への届出

オーガナイザーは必要な場合にはあらかじめ関係官庁から承認を得ていなければならない。

第4条 開催場所のオーナーの同意

カート競技会を組織する場合は、オーガナイザーは、あらかじめ競技会を開催する場所のオーナーから、当該場所を使用することについての同意を得ていなければならない。この細目に関しては、「カートカレンダー登録規定」に定める。

第5条 公式文書

カート競技会を組織する場合、オーガナイザーは、当該競技会ごとに、特別規則書および公式プログラムを発行しなければならない。これらの公式文書は、国内競技規則、およびJAF国内カート競技規則に準拠していなければならない。

第6条 競技会の延期、中止および取止め

特別規則書に規定されている場合、あるいは競技会審査委員会が保安のため、または不可抗力により延期を命じた場合には、競技会またはその一部の競技を取止め、中止、または延期することができる。なお競技会が、取止め、中止または24時間以上延期されるときには、エントリーフィーを返還しなければならない。ただし、天災地変の場合はこの限りでない。

第2章 カート競技会の組織許可

第7条 カートカレンダーの登録

競技会開催にあつては、JAFに組織許可申請を提出する以前に、

当該競技会の日程と会場が、「J A Fカートカレンダー」に登録されていないなければならない。

第8条 カート競技会の組織許可

1. カート競技とは、カートが参加して行う競技的な性格をもつ行事、あるいは成績の発表をすることによって、競技的な性質をもつ行事であるが、C I K - F I Aの国際カート競技規則およびJ A F国内カート競技規則によってカートスポーツとして定義される行事は、すべてJ A Fの組織許可を必要とする。
2. 以下の各行事はJ A F国内カート競技規則の特別例外として組織許可は必要としない。
 - 1) 順位判定に速度を要素としない行事
 - 2) エコノミーラン
 - 3) 交通安全コンテスト
 - 4) その他娯楽的要素を主目的とした行事ただし、上記各項目に該当すると思われる行事でも本連盟において競技と判定されるものを除く。
3. 組織許可を必要とする行事はJ A F国内カート競技規則および諸規則に準拠して作成された競技会特別規則に従って開催されなければならない。また、特別規則書の草案を本連盟に提出し、その許可があるまで内容を公表したり参加者を公募してはならない。
4. 競技会の審査：組織許可を必要とする行事は、2名以上の競技会審査委員の任命を必要とする。

競技会審査委員長は主催するクラブまたは団体の所属員であってはならず、また次の各項のいずれかに該当している者でなくてはならない。

 - 1) 準国内格式以上の競技会においてはカートオフィシャルライセンス1級の所持者。また、制限付格式以下の競技会においてはカ

カート競技会組織に関する規定

- ートオフィシャルライセンス2級以上の所持者。
- 2) J A Fモータースポーツ審議会委員。
- 3) カート部会委員。
- 4) カートエキスパートライセンス所持者。
- 5) カート資格登録者で、J A Fが特に認めた者。

第9条 カート競技会の組織許可の申請

組織許可の申請は、所定の申請書によって、特別規則書および参加申込書の草案各1部と、所定の申請料をそえてJ A Fに提出する。申請は、次の事項について記入のうえ、競技会開催日の1ヵ月前までに提出しなければならない。ただし、準国際/国際競技については競技会開催日の2ヵ月前までとする。

- 1. 申請者（クラブおよび団体）の住所および氏名。
- 2. 申請者が代理人である場合は、その住所と氏名および申請者との関係。
- 3. 組織許可を必要とする競技の種目と格式。
- 4. 競技の日程および場所。
- 5. 共催もしくは招待するクラブ名。
- 6. 組織委員の氏名。
- 7. 審査委員長および審査委員の氏名とライセンス番号。
- 8. 各競技役員氏名とライセンス番号。

第10条 料金完納の義務

オーガナイザーは、大会の組織許可に関して、J A Fに支払うべきすべての料金を完納していなければならない。

第3章 公式文書

第11条 公式文書に記載されなければならない条文

カート競技会の特別規則書、公式プログラム、参加申込用紙などのすべての文書に、明確に「F I Aの国際モータースポーツ競技規則および国際カート規則、ならびにそれに準拠したJ A Fの国内競技規則およびJ A F国内カート競技規則に従って開催」の条文を記載しなければならない。

第12条 特別規則の内容

カート競技会特別規則は、次の事項を内容とする。

1. 本規定第11条に規定する条文
2. 競技会の名称、組織許可番号、競技の種目および格式
3. 競技会の場所および日程
4. オーガナイザーの名称と住所
5. 組織委員、競技会審査委員および競技長ならびに主要競技役員の氏名
6. 競技に関する細目
 - 1) 競技の内容（競技の種目、走行距離、または走行時間）
 - 2) 参加者の資格
 - 3) 参加車両の資格
 - 4) 参加台数
 - 5) 燃 料（種類・積載制限）
 - 6) 採点に関する事項
7. エントリーの受付開始および締切日、ならびにその場所と方法
8. エントリーフィー
9. 保険に関する細目
10. ドライバーの指名期日を設ける場合の特別事項
11. ドライバーまたは車両の交換が認められる場合の特別事項
12. 参加車両の公式検査の日時
13. スタートの日時、方法およびハンディキャップについての規定

カート競技会組織に関する規定

14. 競技中、燃料補給を行う場合の事項
15. 抗議に関する特別事項
16. 延期、中止または取止めにに関する事項
17. 成績の審査および賞典に関する事項
18. 広告に関する事項
19. その他競技会の運営に必要とする、本規則に則って規定する事項

第13条 特別規則の変更

競技会の参加申込の受付開始後は、特別規則の変更は認められない。ただし本連盟と、すでにエントリーした競技者全員がその変更に同意した場合、または競技会審査委員会が保安上、または不可抗力と認めるときには、変更が可能である。

第14条 公式プログラムの内容

カート競技会の公式プログラムには、次の事項を記載するものとする。

1. 本規定の第11条に定める条文
2. オーガナイザー、組織委員、審査委員、競技長および主要競技役員
の氏名
3. 競技会の場所および日程
4. 競技のタイムスケジュールおよび簡単な説明文
5. エントラントとドライバーの氏名、ならびに各車両に付けられる
競技ナンバー
6. ハンディキャップを設ける場合は、ハンディキャップについての
決定事項
7. 各競技ごとの賞の細目
8. 表紙には明瞭に「公式プログラム」と記載すること

第15条 公式通知

特別規則書の発表後に生じた問題を処理するため、オーガナイザーは、エントラントおよびドライバーに対して、公式通知をもって指示

することができる。ただし、それは国内競技規則、J A F 国内カート競技規則および特別規則に違反するものであってはならない。

第4章 エントリーの受付

第16条 エントリー受付の開始

競技会の組織が許可されると、オーガナイザーは、エントリーを受け付けることができる。

参加申込書またはオーガナイザーによって発送される参加招待状には、所定の特別規則書を添付する。参加申込書は、申込用紙に記入事項を記載署名し、エントリーフィーを要する場合には、必ずこれをそえて、締切前にオーガナイザーに提出する（エントリーフィーは、特別規則書に記載される）。日本国外で行われる競技に、J A F 所属の競技者（J A F に登録され、かつエントラントまたはドライバーライセンスを受けている者）が参加しようとするときは、申込書の提出前に、J A F に海外競技会出場証明書を申請のうえ取得しなければならない。

第17条 参加申込書の内容

参加申込書は次の内容を含むものでなければならない。

1. エントラントおよびドライバーの住所氏名、およびエントラントおよびドライバーのライセンスナンバーの記入欄。「特別規則によって認められれば、ドライバーの指名は参加申込の後で行ってもよい。ただし責任追及や賠償要求に関して、本規則が要求する誓約あるいはカート競技会組織に関する規定第18条の規定に定める署名をしなければ、競技に出場することはできない。」旨を記載すること。
2. エントリーは、エントラントの代理人によって行うことができるが、署名はエントラント自身のものでなければならないこと。

カート競技会組織に関する規定

3. エントラント、ドライバー、ピット要員が18歳未満であるときは、当人の親権者または保護者の同意の署名を必要とする旨を記載すること。
4. 第18条の規定に基づく誓約と署名。ただしドライバーのこれらの書式と署名は、申込書とは別の用紙で行ってもよい。
5. 本規則第11条に定める条文
6. 特別規則によって規定されたその他の申込書記入事項

第18条 エントラント、ドライバーおよびピット要員の誓約書への署名

競技会の参加者および運転者、同乗者およびピット要員はそれぞれ競技参加にあたり、次の誓約文に署名しなければならない。

- 1) 「私は、本大会特別規則をはじめ国際モータースポーツ競技規則、国内競技規則など本競技に関わるモータースポーツ競技諸規則を承認し遵守いたします。また、競技運転者は参加種目について標準能力を持ち、参加車両についてもコースまたはスピードに対して適性があり、競争が可能であることを申告いたします。

私は、モータースポーツが危険性を伴う競技であることを十分認識の上、自己の責任において誠実かつ適切に競技を遂行するとともに、本競技に関連して万一事故が発生し、私や私の関係者が被害を被ることがあっても、一般社団法人日本自動車連盟（J A F）をはじめ競技関係者（団体および個人）の方々に対していかなる責任も追及することはいたしません。以上誓約いたします。」

- 2) 国内競技規則 8 - 7 の 3) 項に定める競技運転者は、次の様式の誓約文に署名しなければならない。

「私は、本大会において自動車の正常な操縦に支障を招くような身体の障害がある場合は、この旨を日本自動車連盟に申告、身体障害者に対する競技運転許可証を交付されていないければ、競技に参加することはできないということを承知しております。」

3) 前項1) および2) に規定する誓約文については、20歳未満の参加申込者の場合は、当人の親または保護者が連記署名しなければならない。

第19条 エントリーの締切

特別規則書に規定するエントリーの締切期限は、国際イベントの場合は開催期日の7日以前、国内イベントの場合は特別規則書に定めるところによる。ただし、いかなる場合も開催日の3日以前でなければならない。

第20条 ファクシミリ等によるエントリー

オーガナイザーは、ファクシミリまたはその他の電子的通信手段によるエントリーを受け付けることができる。(競技会参加に関する規則第6条参照)

第21条 不正申告によるエントリー

オーガナイザーは、虚偽または不正記入のあるエントリーを無効とし、エントリーフィーを没収することができる。

第22条 エントリーの拒否

国際競技会のエントリーを拒否するときには、この拒否の通知は、申込書を受領した日から8日以内に、かつ遅くとも競技会開催日の5日前までに到着するように、申込書に記載されているエントリーの住所に発送しなければならない。またこの拒否の通知をもって最終的なものとするができる。国際競技会以外の競技で、本規則に則って開催される競技会へのエントリーに対しては、その競技会の特別規則書の規定に従って拒否することができる。

第23条 エントリーの条件付受理

特別規則書には、条件付でエントリーを受理できる旨を規定してもよい。たとえば、出場者に定員があって、それに欠員が生じた場合のみに参加が許される場合などである。その場合は、締切日の翌日まで

カート競技会組織に関する規定

に発送される郵便または電報で、エントラントに通知しなければならない。

第24条 エントリー受理通知

特別規則書に特に規定されていなければ、オーガナイザーは、参加申込を受け取った日から7日以内に受理通知をする。定員を超えて申込があった場合には、特別規則書に規定する方法で選定する。その方法が規定されていないときには、申込順または何らかの方法でオーガナイザーが決定する。

第25条 エントリーの公表

オーガナイザーは、正規に参加受理を決定しないうちに、エントラントまたはドライバーの氏名を、公式プログラムに加えたり、また公表したりしてはならない。なお、条件付で参加を認められている場合には、その旨を記載しなければならない。また、エントリーリストの公示は、参加申込締切日より5日以内になければならない。また、オーガナイザーは、競技者の競技ナンバーを通知しなければならない。

第5章 競技に関しオーガナイザーが なすべき事項

第26条 競技者の公式名簿

オーガナイザーは、競技の開始に先立って、エントラントおよびドライバーの名簿を、審査委員、オフィシャル、エントラントおよびドライバーに配付しなければならない。

第27条 競技会の内容の変更および緊急措置

オーガナイザーは、予知できない状況が発生したときには、競技会に関する内容および緊急措置について、審査委員会の承認を得て実施することができる。

第28条 J A Fへの報告義務

オーガナイザーは、競技会終了後14日以内に、次の書類を J A F に提出すること。

1. 公式プログラム
2. エントリーリスト
3. 競技役員名簿
4. 公式予選および決勝結果成績表（J A F 所定書式）

なお、大会終了後関係者に配付する成績表（一枚もの）も各クラスごとに提出すること。

第29条 保 険

オーガナイザーは、J A F 国内カート競技規則に基づいて保険を付保しなければならない（カート競技規則第11章第34条参照）。J A F は、オーガナイザーに対して、保険証書の提示を求めることができる。

第30条 本規定の施行

本規則は2011年1月1日から施行する。

1972年1月1日制	定
1990年10月23日改	定
1993年7月21日改	定
1994年1月1日施	行
1995年10月5日改	定
1996年1月1日施	行
1997年10月23日改	定
1998年1月1日施	行
1998年10月23日改	定
1999年1月1日施	行
1999年10月22日改	定
2000年1月1日施	行
2009年7月30日改	定
2010年1月1日施	行
2010年7月29日改正	施行

カート競技会参加に関する規定

第1章 競技会参加の条件

第1条 ライセンス所持の義務

J A Fの組織許可のもとに行われるカート競技会に参加し、ドライバーとして出場し、またはオフィシャルとして役務に従事しようとする者は、すべてJ A Fが発給するライセンスを所持していなければならない。

ただし、クローズド競技会においては、そのクラブまたは団体の会員証をもって競技ライセンスに代用することができる。

第2条 エンジン／シャシー公認書所持の義務

競技に参加しようとする者は、当該車両のエンジンの公認書、また、公認シャシーが義務付けられているクラスの場合は、シャシー公認書を所持していなければならない。エントラントは、技術委員により公認書提出を求められたときは、これを提出しなければならない。

第3条 健康自認書所持の義務

競技に参加しようとするドライバーは、各自の健康自認書を所持していなければならない。ドライバーは、オーガナイザーから要求されたときは、健康自認書を提出しなければならない。

第2章 エントリー

第4条 エントリーの方法

エントリーは、オーガナイザーの定める方法に基づき、エントリーの統轄のもとに行わなければならない。また虚偽または不正記入のあるエントリーは無効とされ、エントリーフィーは没収されることがある。

第5条 エントリーの名義

エントリーする者の名義は、ライセンスに記載されたものと同一でなければならない。

第6条 ファクシミリ等によるエントリー

エントリーは、ファクシミリまたはその他の電子的通信手段で行うことができる。その場合は、当該電子的通信手段によるエントリーを発信した日付と、参加申込書およびエントリーフィーの発送日が同じでなければならない。

第7条 18歳未満の者のエントリー

18歳未満の者がエントリーする場合は、親権者または保護者の出場承諾書をオーガナイザーに提出しなければならない。

第8条 参加制限

1. 耐久レースに参加しようとするドライバーは、ライセンス取得後公認競技会に3回以上出場した実績を必要とする。
2. 第2種カートコースにおけるFC-2クラスに参加しようとするドライバーは、カートドライバーライセンス国内B以上の所持者と

カート競技会参加に関する規定

する。

第9条 誓約書への署名

競技会に参加しようとする者は、オーガナイザーの要求する誓約書に署名しなければならない。

第3章 競技参加者の遵守すべき事項

第10条 秩序の維持

競技に参加する者は、諸規則に精通し、かつそれを遵守し、秩序ある行動をとらなければならない。また、大会期間中は、飲酒してはならず、定められた場所以外での喫煙は厳重に禁止される。これを乱す者は、罰則の対象となる。

第11条 ドライバーの服装

次に掲げるドライバーの服装は、競技を安全に行うため、装備の一部と見なされ、車検時に技術委員の承認を得なければならない。

1. ヘルメット：

フルフェイスタイプでなければならない、F I A規定に適合したものの（付則L項第3章第1条およびC I K - F I A技術規則AppendixNo2）または次の規格に適合したものの使用が推奨される。（なお、15歳以下はSnell - F I A C M S 2007およびSnell - F I A C M R 2007規格適合品の使用を強く推奨する。）

日本工業規格（J I S（T8133:2000）、J I S - C種、または2種）
スウェーデン規格（S I S 88、24、11（2））

デンマーク規格（D S 2124.1）

フィンランド規格（S F S 3653）

ドイツ規格（O N S / O M K：白地または青地に黒、白地に青または白地に赤のラベルのみ）

スネル規格（1990SAおよび1995SA、S F I spec31.1およびS F I spec31.2）

イギリス規格（BS 6658—85タイプAおよびすべての修正型を含むタイプA／FR）

フランス規格（NFS 72 305）

欧州経済共同体規格（E22 02、03または04シリーズ）

上記規格に適合しないものではJ A F公認競技用ヘルメット（J A F国内競技車両規則参照）の使用が推奨されている。

2. レーシングスーツ：

すべてのJ A F公認競技会において、皮製もしくはJ A F公認レーシングカートスーツまたはC I K - F I A公認レーシングカートスーツの着用が義務づけられる。

ただし、C I K - F I A公認レーシングカートスーツまたはJ A F公認レーシングカートスーツともに、公認有効期間が満了した後、さらに2年間J A F公認の国内格式以下の競技会で使用することが認められる。

3. グローブ：

手首まで完全に覆うもので皮製のものの使用が望ましい。

4. シューズ：

足首まで完全に包むもので、ペダル操作に支障をきたさないもの。

第12条 車両検査の義務

競技に参加する者は、競技に使用する車両の検査を受けなければならない。かつその要求に対して拒否することは認められない。検査を受ける場合は、車両とその装備は、清潔な状態でなければならない。この検査によって、エントリーしたクラスに不相当とされたものは、出場できない。

第13条 車両検査後の車両変更

カート競技会参加に関する規定

技術委員の承認を受けた後に、車両に変更を加えた場合は、技術委員の再承認を受けなければならない。

第14条 同一車両の使用

ドライバーは、公式練習、タイムトライアル、ヒートおよびレースを通じて、特別規則で規定しない限り同一の車両を使用しなければならない。

第15条 ドライバーの出場資格

ドライバーは、エントラントによる公式の指名を受けた者のみが、公式練習、タイムトライアルおよびレースに出場することが許される。

第16条 妊婦の出場禁止

妊婦の出場は禁止される。

第17条 同乗者の禁止

カートには、いかなる場合も、ドライバー以外の同乗者は禁止される。

第18条 ピット要員の統轄

ピット要員の行為に関する最終的責任は、エントラントに帰属するものとする。

第19条 給油

レース中の給油は、特別規則に規定されている場合を除き、禁止される。ピット内で給油を行う際は、ドライバーは、エンジンを停止して、シートを離れなければならない。またピット内に燃料を保管する場合は消防法に適合した金属製の携行缶に保管することとし、総量20リッター以上の燃料を持ち込んで서는ならない。

第4章 保 険

第20条 保険の加入

競技会に参加する者は、J A F国内カート競技規則第11章第34条に定める保険に加入しなければならない。

1972年1月1日制	定
1990年10月23日改	定
1993年7月21日改	定
1994年1月1日施	行
1995年10月5日改	定
1996年1月1日施	行
1997年10月23日改	定
1998年1月1日施	行
1998年10月23日改	定
1999年1月1日施	行
1999年10月22日改	定
2000年1月1日施	行

カート競技会運営に関する規定

第1章 オフィシャル

第1条 オフィシャルの構成

次の者はオフィシャルとして任命され、かつ補助員によって補任させることができる。

競技会審査委員	補給監察委員
競技長	コース委員
計時委員	信号員
技術委員	決勝審判員
競技会事務局長	走路審判員
車両検査委員	出発合図員（スターター）

第2条 J A F オブザーバー

J A F は、必要があると認められる場合には、当該大会に関するオブザーバーを任命し、派遣することができる。オブザーバーは、オフィシャルに対し指導することはできるが、オーガナイザーとエントリーとの間の紛争その他の仲介をしてはならない。

第3条 その他のオフィシャル

オーガナイザーは、必要とする場合は、第1条に定める以外のオフィシャルを任命することができる。

第4条 オフィシャルの条件

オフィシャルとなる者は、ただ一つの大会の任命された役務に専心しなければならない。同日行われる他の大会のオフィシャルを兼務すること、エントラントまたはドライバーとなることのいずれも禁止される。ただしJAFの承認を受けた場合は、この限りではない。また競技会によって直接利益を受ける立場にあるものと、利害関係を有してはならない。

第5条 オフィシャルの補助者の年齢制限

オフィシャルの補助者となる者は、満18歳以上の者でなければならない。

ただし、満16歳以上18歳未満の者でも親権者または保護者の同意書を提出すれば、オフィシャルの補助者となることができる。

第2章 オフィシャルの責任、義務および権限

第6条 競技会審査委員会

1. 審査委員会は、JAFに対して責任を負うものであり、競技会の組織または運営に対しての責任を有さない。
2. 審査委員会は、国際モータースポーツ競技規則、国際カート規則、国内競技規則、JAF国内カート競技規則、特別規則、公式プログラムおよび公式通知が遵守されるよう監督し、競技会中に生ずる紛争または抗議を裁定する権限を有する。
3. 審査委員会は、競技会終了後14日以内に、当該競技会に関する審

カート競技会運営に関する規定

査委員会報告書をJAFに提出しなければならない。

第7条 競技長

競技長は、競技会審査委員とJAFオブザーバーを除くすべてのオフィシャルについての責任と、競技会の運営に関しての一切の責任と権限を有する。

競技長は補助員によって補佐されることができる。

第8条 技術委員長

技術委員長は、競技長のもとにあつて、競技に参加する車両の適格性とドライバーの装備を検査し、それらの競技への出場の可否を判断する責任と権限を有する。また検査の結果について、競技長に報告しなければならない。

第9条 計時委員長

計時委員長は、競技長のもとにあつて、競技の計時と判定に関しての責任と権限を有する。競技の結果については、競技長に報告しなければならない。

第10条 コース委員長

コース委員長は、競技長のもとにあつて、コースが常に競技のための適性を維持されるように監視する責任と権限を有する。

第11条 競技会事務局長

競技会事務局長は、競技会の組織およびこれに関係ある告示のすべてについて責任を有するものとする。また事務局長は、すべての役員がそれぞれの任務について精通し、かつ必要な付帯的資料を具備していることを確認しなければならない。事務局長は必要ならば各競技の最終的報告書の作成について、競技長を補佐しなければならない。

第12条 その他のオフィシャル

上記以外に、必要に応じて任命されたオフィシャルは、それぞれに定められた役務に従事し、責任者を補助するものとする。

第3章 信 号

第13条 信号の種類

ドライバーに対する信号は、旗または信号板によって行わなければならない。信号に用いる旗の種類と、その示す意味は次の通りとする。

1. 国旗—スタート

通常は国旗により合図される。

スタート合図は灯火信号(赤/緑)に替えても良い。この場合の取付け方法は国際モータースポーツ競技規則付則H項に従うこと(黄色灯は不要)。

2. 青 旗

周回おくれになろうとしている者に示される。

静止：追い越されようとしているので、現在の進行方向をそのまま保持せよ。

振動：他のドライバーによって追い越されようとしているのでその者に譲れという意味。

3. 白 旗

低速車両（サービス車両も含む）がトラック上にある。

4. 黄 旗

静止：危険である。徐行せよ、追越を禁止する。

振動：非常に危険である。追越を禁止する。停止準備をせよ。

5. 赤縦縞の入った黄旗

静止：前方路上に油や水たまりがあり、路面が滑りやすいことを意味する。

振動：油や水たまりがすぐ近くの路上にあり。

6. 緑 旗

カート競技会運営に関する規定

競技続行せよ。障害は除去された。

7. 赤 旗

レース中止。すべてのドライバーはただちにレースを中止し、オフィシャルから指示された場合はどの地点でも停止できる態勢でスタートラインまで徐行して停止すること。

8. 対角線で黒と白に分けた旗と番号を添えて提示

非スポーツマン的行動に対する最後の警告。

9. 黒旗と番号を添えて提示

指示された番号のカートは、ただちにピットインし、そのドライバーは競技長の所まで出頭すること。

10. 黒と白のチェッカー旗

競技終了。

11. 黄色の山型を付した緑色旗

ミススタートを示す。

12. オレンジディスクのある黒旗（番号をそえて提示）

技術的トラブルのある車両のドライバーに対する停止命令。そのドライバーは車両修理後再出走できる。

13. 青・赤（二重対角線で区分）旗（番号をそえて提示）

追い越されようとしている、もしくは既に追い越されたドライバーの停止を示す。

この旗を使用する場合その競技会の特別規則書に規定されていなければならない。

第14条 信号の使用法

第13条に定める信号のうち、危険または障害を示す信号を使用する場合は、コース外の危険または障害の発生した場所にもっとも近い箇所で行うことを原則とする。

その場合の詳細については次の通りである。

1. 振動した旗による警告（黄旗または赤の縦縞のある黄旗）は、危険箇所直前の監視ポストで示される。監視ポストが設置されていないコースについては、危険箇所直前のコース委員（ポスト要員）により示される。

旗の振動表示はその旗の持つ意味を強化または強調するものである。
2. 黄旗によって危険が予告された場合、他のドライバーは、黄旗提示地点から危険箇所を通過するまでの間、追越をしてはならない。
3. 緑旗は、すべての障害が除去されたこと、あるいは前に出された旗信号の解除を意味するものであるが、公式練習や予選ヒート等の開始の合図として用いてもよい。
4. 赤の縦縞の入った黄旗は、実際の危険が油や水によるものでなく、路面が滑りやすい状態にあるときにも使用される。
5. 先頭のカートが規定の競技内容を終了し、または終了する以前に、誤ってレース終了の信号が出された場合は、その時点をもって競技終了とする。また信号が遅れた場合は、信号に無関係に、競技は正規の時点に終了したものとして順位を決定する。
6. 赤旗は、競技長もしくはその直接の指示によってのみ行使される。

第4章 競技会会場

第15条 会場およびその付近へのオフィシャルの配置

オーガナイザーは、コースおよびその他必要とする箇所には、観客の入場以前から退場までの間、オフィシャルを配置していなければならない。

第16条 危険に対する注意の喚起

オーガナイザーは、常に危険に対する注意を喚起しなければならない。

カート競技会運営に関する規定

い。とくに次にあげるものは、競技会の開催にあたり必須のものとする。

「モーターレースは危険なので、立入禁止の場所には絶対に入らないでください。立入禁止の場所に入って事故があっても、オーガナイザーは責任を負いません。」

上記の文章を掲示し、またプログラム等に記載する。

第5章 コースに関するの遵守事項

第17条 コースエリアの確保

競技中はコース上に留まってはならない。ただしスタートの際、および競技長が特に認めた場合にのみ、ドライバー1人につき2名以内のアシスタントがコース内に立入ることを許される。

第18条 走行の方向

定められた方向と逆に走行してはならない。

第19条 コース上での停止

スタートを含めて、レース中コースエリア内で停止してしまったカートのドライバーは、腕を高く挙げて他のドライバーに自分が動かないことを示し、それらが過ぎ去ってからカートをレースの障害とならない安全な場所に移し、再スタートが不可能な場合その場でオフィシャルの指示を待たなければならない。

第20条 ブレーキの故障

ブレーキ効果を失ったカートは、直ちにエンジンを停止し、レースの障害とならない安全な場所に移動しなければならない。

第21条 コースアウト

ドライバーは、定められたコース上を走行しなければならない。故意にコースから車輪を離して走行することはコースアウトと見なされる。

また衝突を避けるためにやむを得ずコースアウトした場合は、その位置にもっとも近いところから再びレースに復帰できる。

第22条 妨害の禁止

コースはつねに先入優先とし、追抜きをするものは、前方の車の走行を妨害してはならず、また前方の車は、後続の車の進路を妨害してはならない。

第6章 公式練習

第23条 公式練習の義務

オーガナイザーは、ドライバーに対して公式練習のための一定の時間、または数回に分けた時間を割当てなければならない。かつドライバーは規定の公式練習に参加しなければならない。この場合、スタートの方法を除いて、レースに適用されるすべての規則が、公式練習に対しても適用される。

第24条 出 走

同時に公式練習を行う場合は、レースにおける最大出走台数を超えてはならない。

第7章 レース

第25条 予選ヒートの分割

エントリー数が、コースの許容出走台数を超過したときは、参加者を分割して公式予選を行うことができる。

この場合は、各公式予選の上位者をもって決勝を行うものとする。

第26条 クラスの合併または追加

競技のクラスを合併し、あるいは追加する場合は、これによって影

カート競技会運営に関する規定

響を受けるドライバーの同意と、競技会審査委員会の承認を必要とする。この場合、競技からの脱退を希望するドライバーには、エントリーフィーを返還しなければならない。

第27条 スタートポジション

スタートポジションの決定に際しては、速いドライバーを前列におくようにしなければならない。

スタートポジションの決定の方法は、特別規則書に記載されなければならない。

第28条 スタートの方法

次の3つの方法のうち、いずれかのみとする。

1. フライング

計時が開始される瞬間において車両がすでにレーシングスピードにあるスタート。フライングスタートはタイムトライアルに対してのみ用いられる。

2. ローリング

低速で、フォーメーションラップを行ってから実施されるスタート。このスタートは、スターターがその速度、フォーメーションとイエローライン前に加速をしていないことに納得した場合にのみ、合図が出される。

3. スタンディング

計時を開始する瞬間に車両が静止状態にあるスタート方法をいう。

オーガナイザーはスタート方法（ローリングまたはスタンディングスタート）について当該競技会特別規則書に記載しなければならない。

すべてのスタートは国旗もしくは信号によって合図されなければならない。

イエローラインはスタートラインの25m手前に引かれ、このライ

ンを越えるまで加速することは禁止される。

第29条 完 走

完走者となるためには、特別規則書に規定されない限り、レースの着順が1位のものがフィニッシュラインを通過後2分以内に、カートが自力で同ラインを通過し、その時点でレース距離（そのヒート1位の車両の周回数）の1/2以上を完了していなければならない。

この場合における自力とは、カートとドライバーが一体となり、他の助けをかりることなく、コース上を正しい方向に進行できる状態を言う。カートを押してフィニッシュラインを通過することは許されない。

第8章 再 車 検

第30条 再 車 検

レース終了後、再車検が行われる。

第31条 計 量

レース終了後、計量が行われる。この場合、ドライバーおよび車両は、レースのままの状態でなければならない。

第32条 再車検の拒否

オーガナイザーは、再車検を拒否し、または誤って受けなかった者を失格とすることができる。

第9章 特別措置

第33条 事故の速報

競技または群衆の雑踏によって重大な人身事故を生じた場合、オーガナイザーは、関係当局およびJAFへ速報しなければならない。

第34条 未完了の競技における賞典

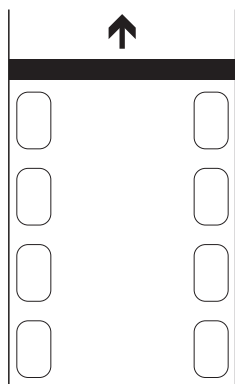
カート競技会運営に関する規定

やむを得ず競技を未完了のまま終了させた場合、オーガナイザーは審査委員会の承認を得て、賞典を付与することができる。

第35条 レースの中断

事故、安全性の問題またはその他のいかなる理由によっても、競技を中断する必要があるとみなされた場合、競技長またはその指示により赤旗が提示される。

すべてのドライバーはただちにレースを中止し、オフィシャルから指示された場合はどの地点でも停止できる態勢でスタートラインのあるコース左右両端、あるいは各競技会特別規則によって指定された場所まで徐行して停止すること。



レースの中断の結果は下記の通り：

- a) レースが60%終了している場合、レースは成立したものとみなされ、赤旗提示前の周回時点の、終了順序で結果が決定される。
- b) 60%以下の場合、レースは完全に再走行となり、第1回目のスタートは無効、取消となる。
 1. 予選および敗者復活戦では、最初に参加していた全てのドライバーが再スタートに参加する権利を与えられる。

- 決勝（第1および第2レース）では、中断する前の周にフィニッシュラインを越えたドライバーだけが再スタートに参加できる。

第36条 イベントの順序の変更

やむを得ない場合、オーガナイザーは審査委員会の承認のもとに、イベントの順序を変更することができる。

第37条 延期、中止、取止め

やむを得ない状況のもとにおいて、オーガナイザーは審査委員会の承認のもとに、イベントの一部もしくは全部を延期し、中止し、または取止めることができる。ただし審査委員会の承認を必要とする。

カートライセンス発給規定

1971年11月1日	制定
1990年10月23日	改定
1991年10月23日	改定
1993年7月21日	改定
1994年1月1日	施行
1994年10月13日	改定
1995年1月1日	施行
1995年10月5日	改定
1996年1月1日	施行
1997年10月23日	改定
1998年1月1日	施行
1998年10月29日	改定
1999年1月1日	施行
2001年3月30日	改正
2001年5月1日	施行
2004年8月2日	改正
2006年1月1日	施行
2008年11月27日	改正
2009年4月1日	施行
2009年7月30日	改正
2010年1月1日	施行
2010年11月25日	改定
2011年1月1日	施行

カートライセンス発給規定

第1章 総 則

第1条 目 的

本規定は、J A F国内カート競技規則に基づき、カート競技ライセンス、カートオフィシャルライセンスおよびカートエキスパートライセンスの種別を定め、その発給手続、有効期限について規定することを目的とする。

本規定に基づきライセンスを取得する者は、J A Fの個人会員でなければならない。

なお、満18才未満の者がライセンスを取得する場合には本連盟の会

員である必要はない。

第2条 カートライセンスの種別

カートライセンスには、次の種類がある。

1. カート競技ライセンス

カート競技ライセンスは、これをカートドライバーライセンスとカートエントラントライセンスに区分する。

2. カートオフィシャルライセンス

3. カートエキスパートライセンス

第3条 カートライセンス所持の義務

1. J A Fの組織許可のもとに行われるカート競技会に、ドライバーとして出場し、またはエントラントとして参加し、もしくはオフィシャルとなる者は、J A F発給のカート競技ライセンスまたはカートオフィシャルライセンスを所持していなければならない。

2. ドライバーが同時にエントラントとなる場合は、カートドライバーライセンスとカートエントラントライセンスを併有していなければならない。

ただし、格式クローズド競技会を除く。

第4条 カートライセンス申請有効期間

各種ライセンス講習会を受講し資格取得後、30日以内に所定の申請書に必要事項を漏れなく記入の上、J A F各地方本部に提出すること。

第2章 カート競技ライセンス

第5条 カート競技ライセンスの分類および有効な競技会

J A F発給のカート競技ライセンスはドライバーとエントラントに対するライセンスに分けられる。

上位のライセンスは下位のライセンスのすべてに有効である。

カートライセンス発給規定

カート国際ライセンス：C I K - F I A国際ドライバーライセンス

C I K - F I A国際エントラントライセンス

カート国内ライセンス：J A F国内カートドライバーライセンス

J A F国内カートエントラントライセンス

1. C I K - F I A国際ドライバーライセンス：

国際、準国際およびJ A Fの公認するすべての競技会に有効であるが、所持するライセンスの等級により参加できる車両および競技会は表1が適用される。

2. J A F国内カートドライバーライセンス：J A Fの公認するすべての競技会に有効であるが、所持者の年齢および所持するライセンスの等級により参加できる車両および競技会は表1が適用される。

表1

ライセンス種別	有効な車両のクラス、競技会
ジュニアB (10～11歳まで)	FP-Jr Cadet車両によるジュニアの準国内以下の競技会
ジュニアB (12～14歳まで)	ジュニア準国内以下の競技会、およびすべての制限付以下の競技会。 ※日本カート選手権競技会については、別途定める日本カート選手権規定が適用される。
ジュニアA	ジュニアの国内以下の競技会、およびすべての準国内以下の競技会。 ※日本カート選手権競技会については、別途定める日本カート選手権規定が適用される。
ジュニア国際	C I K - F I A公認のジュニア国際競技、およびJ A F公認のすべての国内以下の競技会。ただし、J A Fにより特別に認められた者は、国際競技会に参加できるが、国際競技会の世界選手権・カップ等に出場した者は、その後のジュニアの競技会に参加することはできない。 ※日本カート選手権競技会については、別途定める日本カート選手権規定が適用される。
国内B	準国内以下の競技会。
国内A	すべての国内以下の競技会。
国際Cおよび国際B	グループ2の国際競技 (I C A、I C E、I C Cスタム、K F 4、K F 2、K Z 2、K Z 1) およびすべての国内以下の競技会。
国際A	グループ1の国際競技 (F S A、F A、Super Kart、K F 1)、F Eおよびすべての国内以下の競技会。 ※グループ1のC I K - F I A選手権・カップ等に参加する場合、国際Aが必要。

※ 別途定める日本カート選手権規定第22条に合致したジュニアAおよびジュニア国際ドライバーライセンス所持者については、国

内格式で開催される全日本選手権に参加することができる。

3. C I K - F I A国際エントラントライセンス：

J A F公認のもとで開催されるすべての格式国内以下の競技会およびC I K - F I Aのスポーツカレンダーに記載されているすべての競技会にエントラントとして有効である。

4. J A F国内カートエントラントライセンス：

J A F公認のもとで開催されるすべての格式国内以下の競技会にエントラントとして有効である。

第6条 ドライバーライセンスの年齢別発給

ライセンスの種別により次の通り発給年齢を区分する。

ライセンスの発給申請を行う際には、年齢（生年月日）を証明できる公的機関が発行する書類を提示すること。

1. ジュニアBライセンスは、10歳（10歳の誕生日を迎える当該年）から15歳未満の者に発給する。
2. ジュニアAライセンスは、12歳（12歳の誕生日を迎える当該年）から満15歳未満の者に発給する。
3. ジュニア国際ライセンスは、13歳（13歳の誕生日を迎える当該年）から15歳未満の者に発給する。
4. カート国際A、B、Cライセンスおよびカート国内A、Bライセンスは、15歳（15歳の誕生日を迎える当該年）以上の者に発給する。

第7条 カートドライバーライセンスの新規申請

1. 新たにドライバーライセンスを取得しようとする者は、次の条件のいずれか1つを満たさなければならない。

身体障害のある者は、ライセンスを取得する適性についてJ A Fの審査を受け、承認を得なければならない。

- 1) 講習会受講によるもの：

J A F認定の「カートドライバーライセンス講習会」を受講し、

カートライセンス発給規定

試験に合格した者はカート国内Bライセンス／ジュニアBライセンスを取得できる。ただし、10歳～11歳の者は親権者／保護者同伴で受講しなければならない。

2) 推薦によるもの：

(1) 準加盟／加盟／公認カートクラブの会員で、当該クラブ代表者の推薦を受けた者、または加盟／公認カートコース団体の代表者の推薦を受けた者はカート国内Bライセンス／ジュニアBライセンスを取得できる。ただし、18歳未満の者は、親権者の承諾を必要とする。

また、被推薦者はJ A F国内カート競技規則集を購入すること。

(2) 加盟／公認カートクラブの会員で、当該クラブ代表者の推薦を受け、J A Fで審査を受け承認された者は、カート国内Aライセンス／ジュニアAライセンスを取得できる。

ただし、18歳未満の者は、親権者の承諾を必要とする。

また、被推薦者はJ A F国内カート競技規則集を購入すること。

3) 自動車競技運転者許可証の所持者は次の通りカートドライバーライセンスの資格を申請できる。

J A Fは申請に基づき、審査のうえ、当該申請者に対し次の通りライセンスを発給することができる。

国内競技運転者許可証A → カートドライバーライセンス国内A以下

国際競技運転者許可証C以上 → カートドライバーライセンス国際B以下

※カート国際ドライバーライセンス所持者は、J A F国内競技規則付則・J A Fスポーツ資格登録規定に従い、次の通り自動車競技

運転者許可証の資格を申請できる。

カート国際Cライセンスの所持者は、競技運転者許可証国内A以下の許可証を申請できる。

2. 以上のいずれかを満たした者は申請資格取得後、30日以内に所定の申請書に必要な事項を漏れなく記入のうえ、J A F各地方本部に提出するものとする。

3. 申請必要書類：

新規にライセンスを申請しようとする者は、所定の書式に次のものを添えて申請するものとする。申請先については前項2.と同様とする。

1) ライセンス講習会の受講証明書：講習会の主催者が発行したもの。

2) 本人の写真1枚：上半身、脱帽、大きさ3×4cmのもの。

第8条 年齢制限の解除による更新

年齢制限の解除によりライセンスを更新するときは、次の通りとする。ただし、旧ライセンスは直ちにJ A Fへ返納しなければならない。

1. ジュニアBからカート国内Bへ、ジュニアAからカート国内Aへは、当該年に15歳の誕生日を迎える場合、1月以降に発給することができる。

2. ジュニア国際からカート国際Cへは、当該年に15歳の誕生日を迎える場合、1月以降に発給することができる。

3. ジュニアドライバーライセンスは15歳に達した年の年末まで有効である。ただし、15歳に達し一般ライセンスを取得した場合は、その時点からジュニアライセンスは無効となる。

4. 更新申請は所定の書式により行なう。

第9条 カートドライバーライセンスの上級申請

カートドライバーライセンスの上級申請は、次の条件を満たした者

カートライセンス発給規定

でなければならない。

身体の障害のある者は、ライセンスを取得する適性について J A F の審査を受け、承認を得なければならない。

1. カート国内B（またはジュニアB）からカート国内AならびにジュニアBからジュニアAへの申請：
 - 1) カート国内B（またはジュニアB）ライセンス取得後、申請前24ヵ月以内に格式制限付の競技会に2回以上出場した者。または、格式準国内以上の競技会に1回以上出場した者。
 - 2) カート国内B（またはジュニアB）ライセンス所持者で加盟／公認カートクラブ代表者の推薦を受けた者。
2. カート国内A（またはジュニアA）からカート国際CならびにジュニアAからジュニア国際への申請：
 - 1) カート国内A（またはジュニアA）ライセンス取得後、申請前24ヵ月以内に格式準国内の競技会に4回以上出場した者。または、格式国内の競技会に2回以上もしくは、全日本選手権の競技会に1回以上出場した者。なお格式準国内と国内を組合せる場合は合計で3回以上とする。
 - 2) カート国内A（またはジュニアA）ライセンス所持者で、カート国際C（ジュニア国際）ライセンス講習会を受講し合格した者。

※「出場」の定義は、申請者の出場した競技においてタイムトライアル、予選ヒート、敗者復活レース、プレファイナル、ファイナル（決勝レース）のいずれかに出走したことをいう。
3. カート国際Bライセンスの取得について：

C I K - F I A 国際カート規則付則B項に従うものとする。

ただし、国際カート規則付則B項の条件を満たさない者でも、カート国際C（またはジュニア国際）ライセンス所持者で、以下を満たした者はカート国際Bライセンスを取得することができる。

- 1) カート国際Bライセンス講習会を受講し合格した者。
 - 2) 公認クラブ代表者の推薦を受け、J A Fで審査を受け承認された者。
4. カート国際Aライセンスの取得について：
- C I K - F I A国際カート規則付則B項に従うものとする。
5. 上級申請によりライセンスを取得しようとする者は、所定の書式に次のものを添え、申請者の住所（準加盟／加盟／公認カートクラブおよび加盟／公認カートコース団体が代行するときはその所在地）を管轄するJ A Fの地方本部または支部へ申請するものとする。
- 1) 本人の写真1枚　：上半身、脱帽、大きさ3×4 cmのもの。
 - 2) 競技会記録カード：所定の書式により、J A F公認競技会に出場のつど、当該競技会の事務局長の証印を受け、規定回数を満たしたもの。
 - 3) 旧ライセンス　　：年度内上級の場合は、現有ライセンス

カートライセンス発給規定

- 参考 -

国際カート規則付則B項（抜粋）

C I K公式規則の各翻訳文中の用語、内容等について解釈に相違が生じた場合には、フランス語本文に典拠する。改訂が行われた場合には公示する。

1. 総則

国際カートドライバーライセンスの発給は、すべて、国際モータースポーツ競技規則（特に45条、47条、70条、108～124条）および同規則の付則I項に準じて行われる。

エントラントライセンスは未成年および法的責任能力のない者には交付されない。

2. 申請

C I K - F I Aの国際スポーツカレンダーに掲載されているイベントへの参加には、ドライバーは、国際カートドライバーライセンスを所持していなければならない。

3. ライセンスのグレード

a. 国際カートドライバーライセンスのグレードは次の通り設定する：

- グレードA：グループ1のC I K - F I A選手権、カップ、トロフィー、グループ1の国際イベント

- グレードB：グループ2のC I K - F I A選手権、カップ、トロフィー；グループ1のC I K - F I A選手権、カップ、トロフィー（スーパーカートのみ）；グループ1およびグループ2の国際イベント

- グレードC：C I K - F I Aジュニア選手権、カップ、トロフィー；すべての国際イベントの参加に必要な最低要件（グループ1のイベントは除く）上記に示されていないスーパーカートイベント（中略）

b. グレードAライセンス所持者は、グループ2カテゴリーのC I K - F I A選手権、カップ、トロフィー以外のイベントに参加できる。但し、グループ1と同等のカテゴリー（排気量および/またはトランスミッション/ギアボックスの基準に基づく）が競技会プログラムに掲載されていない場合に限る。いかなるグループ1のC I K - F I A選手権、カップもしくはトロフィーの開催がないゾーン（地域）については、C I K - F I Aが国際グレードAライセンス所持者を受け入れるグループ2の選手権、カップもしくはトロフィーを決定する。

c. グレードBライセンス所持者は、グレードCライセンスに認められたC I K - F I A選手権、カップ、トロフィー以外のイベントに参加できる。

4. 各ライセンスグレードに対するドライバー資格

4.1) (略)

4.2) グレード“C”

最初のドライバーライセンスは、国際グレードCライセンスである。

a. グレードCライセンスには、次の2種類がある：

- Cジュニアは、ジュニアカテゴリーに限定され、13歳（13回目の誕生日を迎える当該年）から15歳未満のドライバーを対象とする。ライセンスは、ドライバーの15回目の誕生日以降も当該年の年末まで有効である。

例外として、安全上の事情に関連し、かつドライバーの所属するASNから提出された書類に基づきC I K - F I Aによる検証がなされた場合は、Cジュニアライセンスは、ライセンスが発給されるその年に16回目の誕生日を迎えるドライバーにも発給されることがある。当該年にCセニアライセンスもしくはBライセンスへ上級した場合、以後ジュニアライセンスは取得できない。

- Cセニアは、15回目の誕生日を迎える当該年にライセンスが発給される。(I C Eおよびスーパーカートの場合は18歳以上のドライバーを対象とする)

b. グレードCライセンスは、ドライバー所属のASN（団体）が発給し、遵守すべき基準を決める。

4.3) グレード“B”

a. グレードCライセンスからグレードBライセンスへ昇格するためには、ドライバーは以下の条件を満たしていなければならない：

- 15回目の誕生日を迎える当該年にライセンスが発給される。(I C Eおよびスーパーカートの場合は18歳以上のドライバーを対象とする)

- 申請前24ヶ月以内の国内イベント※および／または国際イベントにおいて、上位10位以内に少なくとも3回入賞していなければならない。3回の入賞のうち最低1回は国内選手権もしくは国際競技会で得た実績でなくてはならない。

※下線部について、「国内イベント」は全日本カート選手権とする。

b. グレードBライセンスは、ドライバーの申請により所属するASNから発給される。

4.4) グレード“A”

a. グレードBライセンスからグレードAライセンスへ昇格するためには、ドライバーは以下の条件を満たしていなければならない：

- 15回目の誕生日を迎える当該年にライセンスが発給される。(I C Eおよびスーパーカートの場合は18歳以上のドライバーを対象とする)

- 申請前2年以内の選手権または競技会において、以下の何れかの成績を収めていること。

*単一イベントとして開催されたC I K - F I A選手権、トロフィ

カートライセンス発給規定

- 一、またはカップの参加者中、上位33%にランクされていること（上位33%のドライバー数が、選手権決勝戦出場者34名を超えた場合は、クオリファイングヒートの間着順に基づいて、グレードAライセンス候補者を選定する。）
- * シリーズ戦として開催されたC I K - F I A選手権、トロフィー、またはカップの最終ランキングで得点を獲得していること。
 - * 3つの国際競技会の参加者中、上位33%以内に入賞していること。但しこの場合、国際グレードBライセンス取得後に得た実績とする。
- b. グレードAライセンスは、ドライバーの要請により所属するA S Nから発給される。
- c. C I K - F I Aは審査のために、ドライバーの競技成績の提出をA S Nに求めることができる（国際モータースポーツ競技規則の付則L項第1章4.3条に基づく）。
- d. 有効なF I Aスーパーライセンスを所持するフォーミュラ1のドライバーについては、所属するA S Nからの要請に基づき自動的に国際グレードAカートライセンスが発給される。
- e. 以前グレードA国際カートライセンスを所持しており、現在自動車のグレードA国際ライセンスを所持しているドライバーは、グレードA国際カートライセンスを申請することができ、申請すればライセンスは自動的に発給される。ただしこの場合、申請者は最終のカートライセンスの発効日から上記申請日までの間に継続的にモータースポーツ活動を行っていたことを証明できること。

特別規定

同一年度内のライセンス等級の変更は、1回だけ認められる。

5. 国際ライセンスの効力

グレードBライセンスを所持するドライバーが、2年間に最低1回、該当するカテゴリーの国際イベントに参加しない場合には、ライセンスの更新資格は失効する。その場合には、改めて、本付則B項に定める条件に従わなければならない。

グレード“A”ライセンス：C I K - F I Aの選手権、カップ、トロフィーに2年間参加しなかったドライバーは、グレードAライセンスの代わりにグレードBライセンスを申請することができる。但し、過去3年間に、グループ1選手権、カップ、またはトロフィーで6位以内にランクされている場合はこの限りではない。C I K - F I A選手権、カップ、またはトロフィーに5年間参加しなかったドライバーは、自動的にグレードAライセンスを失うが、その場合、下位等級のライセンスを取得することができる。

第10条 カートドライバーライセンスの有効期間と更新申請

1. カートドライバーライセンスは暦年ごとに更新し、毎年1月1日から12月31日までを有効期間とする。

年度の途中でライセンスを取得した者は、ライセンス発行日からその年の12月31日までを有効期間とする。

ただし、カートドライバーライセンスの発行日以後に身体の障害でカートの運転に支障を及ぼすおそれのあるものが生じたときは、ライセンスを取得する適性についてJ A Fの審査を受け、承認を得なければならない。

2. ライセンスの更新申請は、所定の書式により行うものとする。

3. 更新は、その年の11月1日以降、翌年度の分につき申請することができる。

4. 次年度の12月31日を過ぎて更新手続を行わない場合は、更新の資格を失う。

ただし、遅延の理由をJ A Fが承認したときはこの限りでない。

第11条 申請手続の代行

J A F準加盟、加盟および公認カートクラブはその所属員のために、またライセンス講習会の主催者はその受講者のために、カートドライバーライセンスの新規申請または更新申請の手続を代行することができる。

第12条 カートドライバーライセンス講習会

J A F、準加盟／加盟／公認カートクラブ、加盟／公認カートコース団体およびJ A Fの認めた者は、カートドライバーライセンス取得希望者のために講習会を開催することができる。講習会的主催者は講習の終了後、適格者に対しカートドライバーライセンスの発給の申請を代行することができる。

カートドライバーライセンス講習会に関する規定は、「カートドライバーライセンス講習会規定」に定める。

カートライセンス発給規定

C I K - F I A 国際カート規則付則B項の補足事項

1. カート国際A、Bドライバーライセンスの更新の条件

1) 国際A：ライセンス取得後3年の間にC I K選手権・トロフィー・カップで6位以内に入賞、もしくは5年以内にC I K選手権・トロフィー・カップに最低1回参加したことがある場合。以上の条件を満たさないドライバーは国際Aの資格を失うが下位等級のライセンスを取得できる。

2) 国際B：以下の何れかの条件を満たすこと。

(1) ライセンス取得後2年の間に該当するカテゴリーの国際競技に1回以上参加。

(2) 国際B上級の条件を満たしていること。(申請前24ヶ月以内に全日本選手権および／または国際イベントにおいて上位10位以内に少なくとも3回入賞。)

この場合、以前に上級もしくは更新の際に確認した過去24ヶ月の実績も認める。

2. カート国際A、Bドライバーライセンスの更新のために必要となる競技会出場実績の提出については、申請者が用意しなければならない。

3. 更新申請は所定の書式により行うものとする。

カート国際A
<p>◎カート国際B所持者で、申請前2年以内の選手権または競技会において、以下の何れかの成績を取めていること。</p> <ul style="list-style-type: none"> ・単一イベントとして開催されたCIK-FIA選手権、トロフィー、またはカップの参加者中、上位33%にランクされていること。(上位33%のドライバー数が、選手権決勝戦出場者34名を超えた場合は、クオリファイメントの中間者順に基づいて、国際Aライセンス候補者を選定する。) ・シリーズ戦として開催されたCIK-FIA選手権、トロフィー、またはカップの最終ランキングで得点を取得していること。 ・3つの国際競技会の参加者中、上位33%以内に入賞していること。但しこの場合、国際Bライセンス取得後に得た実績とする。



カート国際B
<p>◎カート国際C(ジュニア国際)取得後、申請前24ヵ月以内に全日本選手権および/または国際イベントにおいて、上位10位以内に少なくとも3回入賞。</p> <p>☆カート国際C所持者でカート国際B講習会を受講し合格した者。</p> <p>□カート国際C(ジュニア国際)所持者で、公認カートクラブ代表者の推薦を受け、JAFで審査を受け承認された者。</p>



カート国際C(15歳~)*
<p>◆ジュニア国際所持者で15歳に達した者。</p> <p>◎カート国内A(ジュニアA)取得後、申請前24ヵ月以内に格式準国内の競技会に4回以上出場。または、格式国内の競技会に2回以上、もしくは全日本選手権の競技会に1回以上出場。なお格式準国内と国内を組み合わせる場合は合計3回以上。</p> <p>☆カート国内A所持者でカート国際C(ジュニア国際)講習会を受講し合格した者。</p> <p>□カート国内A所持者で公認カートクラブ代表者の推薦を受け、JAFで審査を受け承認された者。</p>



ジュニア国際(13歳~14歳)*
<p>◎ジュニアA取得後、申請前24ヵ月以内に格式(ジュニア)準国内の競技会に4回以上、もしくはジュニア選手権の競技会に2回以上出場。または、格式ジュニア国内の競技会に2回以上出場。なお格式(ジュニア)準国内とジュニア国内を組合せる場合は合計で3回以上。</p> <p>☆ジュニアA所持者でカート国際C(ジュニア国際)講習会を受講し合格した者。</p> <p>□ジュニアA所持者で公認カートクラブ代表者の推薦を受け、JAFで審査を受け承認された者。</p>



カート国内A(15歳~)
<p>◆ジュニアA所持者で15歳に達した者。</p> <p>◎カート国内B(ジュニアB)所持者でライセンス取得後、申請前24ヵ月以内に格式制限以上の競技会に2回以上出場。または、格式準国内以上の競技会に1回以上出場。</p> <p>□カート国内B所持者で加盟/公認カートクラブ代表者の推薦を受けた者</p> <p>□加盟/公認カートクラブの会員で、当該クラブ代表者の推薦を受け、JAFで審査を受け承認された者。ただし、18歳未満の者は、親権者の承諾を必要とする。また、被推薦者はJAF国内カート規則集を購入すること。</p>



ジュニアA(12歳~14歳)
<p>◎ジュニアB所持者でライセンス取得後、申請前24ヵ月以内に格式制限以上の競技会に2回以上出場。または、格式ジュニア準国内以上の競技会に1回以上出場。</p> <p>□カートジュニア国内B所持者で加盟/公認カートクラブ代表者の推薦を受けた者。</p> <p>□加盟/公認カートクラブの会員で、当該クラブ代表者の推薦を受け、JAFで審査を受け承認された者。ただし、18歳未満の者は、親権者の承諾を必要とする。また、被推薦者はJAF国内カート規則集を購入すること。</p>



カート国内B(15歳~)
<p>◆ジュニアB所持者で15歳に達した者。</p> <p>☆カート国内B(ジュニアB)講習会を受講し合格した者。</p> <p>□準加盟/加盟/公認カートクラブの会員で当該クラブ代表者の推薦を受けた者、または加盟/公認カートコース団体の代表者の推薦を受けた者。ただし、18歳未満の者は、親権者の承諾を必要とする。また、被推薦者はJAF国内カート規則集を購入すること。</p>



ジュニアB(10歳~14歳)
<p>☆カート国内B(ジュニアB)講習会を受講し合格した者。</p> <p>□準加盟/加盟/公認カートクラブの会員で当該クラブ代表者の推薦を受けた者、または加盟/公認カートコース団体の代表者の推薦を受けた者。ただし、18歳未満の者は、親権者の承諾を必要とする。また、被推薦者はJAF国内カート規則集を購入すること。</p>

- ◎競技実績による上級 □推薦による取得・上級
 ☆講習会受講による取得 ◆年齢制限解除による取得

凡例: ← 上級 ← 年齢制限解除に伴う上級

← 年齢制限解除に伴う更新/書き換え

※発給年令の詳細は、「カートライセンス発給規定」を参照のこと。

第13条 カートエントラントライセンス

1. カートエントラントライセンス所持の義務

国際または国内の公認カート競技会（クローズド競技を除く）に参加する者は、カートエントラントライセンスを所持していなければならない。

2. カートエントラントライセンスの種別と効力

- 1) カートエントラントライセンスは、国際カートエントラントライセンスと国内カートエントラントライセンスに区分する。
- 2) 国際カートエントラントライセンスは格式国際競技以下に有効であり、国内カートエントラントライセンスは、格式国内競技以下に有効である。

3. カートエントラントライセンスの発給および更新

- 1) カートエントラントライセンスは、満18歳以上の者もしくは法人あるいは団体名で申請し、交付を受けることができる。ただし未成年者については、親権者または保護者の同意を必要とする。法人、クラブ、団体の場合は、そのしかるべき責任者の名前によって申請しなければならない。
- 2) カートエントラントライセンスを取得しようとする者は、J A Fの会員でなければならない。
- 3) カートエントラントライセンスを取得しようとするときは、所定の書式により、申請者の居住地または所在地を管轄するJ A Fの地方本部または支部へ申請する。
- 4) カートエントラントライセンスは暦年ごとに更新する。その有効期間および更新手続は第10条と同様とする。

第3章 カートオフィシャルライセンス

第14条 カートオフィシャルライセンス

J A Fの公認競技会にはC I K - F I A国際カート規則、国内競技規則、J A F国内カート競技規則に精通し、かつカート競技に関する総合的知識を持ち、判定能力を有し、公平無私であるオフィシャルが競技の監督および役務を執行するものとする。

監督とは競技長、副競技長、委員長、事務局長をいい、役務とは監督の指揮下で決められた仕事をするをいう。判定権を持たない補助員はオフィシャルでなくてもよい。

第15条 カートオフィシャルライセンスの分類と有効である競技会

オフィシャルはその役務別に分類され、かつその経験および能力等によって各級に区分される。オフィシャルの分類およびそのライセンスで執行できる競技役務は次の通りである。ただし、事務局長についてはいずれの分類のライセンスでもよい。

1. 役務の分類

「技術委員」ライセンス：技術委員、車両検査委員

「コース委員」ライセンス：コース委員、信号委員、スタート審判員、走路審判員

(競技長、スターターは「コース委員」ライセンスが必要)

「計時委員」ライセンス：計時委員、決勝審判員

2. ライセンスを次の級に区分し、競技会の格式別における執行権限を決める。

3級：国内格式までの役務、および制限付格式までの監督を行なうことができる。

カートライセンス発給規定

2級：国内格式までの監督、およびすべての格式の競技における役務を行なうことができる。

1級：すべての格式の競技における監督および役務を行なうことができる。

第16条 カートオフィシャルライセンスの新規申請

新たにカートオフィシャルライセンスを申請するものは、満18歳以上とし、且つ次の条件のいずれかを満たした者で、所定の申請書に必要事項を漏れなく記入してJAF各地方本部事務局宛てに提出するものとする。ただし、未成年者については親権者または保護者の同意を必要とする。

カートオフィシャルライセンスの取得は3級から始めなければならない。

＜3級への新規申請＞

- 1) JAFカートオフィシャルライセンス講習会を受講し、試験に合格した者。
- 2) 準加盟／加盟／公認カートクラブまたは加盟／公認カートコース団体の代表者の推薦を受けた者。

また、被推薦者はJAF国内カート競技規則集を購入すること。

第17条 カートオフィシャルライセンスの上級申請

カートオフィシャルライセンスの上級申請は、次の条件のいずれかを満たした者でなければならない。

1. 3級所持者で2級への申請：

- 1) 3級取得後、申請前12ヵ月以内にJAF公認の格式制限付の競技会で2回以上の監督役務を含む、格式国内までの競技会（ロードは除く）で6回以上の当該役務を執行した実績のある者
- 2) 3級取得後、申請前12ヶ月以内にJAF公認の格式制限付の競技会で1回以上の監督役務を含む、格式国内までの競技会（クロ

- ーズドは除く)で2回以上の当該役務を執行した実績のある者で、カートオフィシャルライセンス2級講習会を受講し合格した者。
- 3) 加盟/公認カートクラブまたは公認カートコース団体の代表者の推薦を受け、J A Fで審査を受け承認された者。
2. 2級所持者で1級への申請:
- 1) 2級取得後、申請前12ヵ月以内にJ A F公認の格式準国内の競技会で2回以上の監督役務を含む、すべての競技会(クローズドは除く)で6回以上の当該役務を執行した実績のある者。
- 2) 2級取得後、申請前12ヶ月以内にJ A F公認の格式準国内の競技会で1回以上の監督役務を含む、すべての競技会(クローズドは除く)で2回以上の当該役務を執行した実績のある者で、カートオフィシャルライセンス1級講習会を受講し合格した者。
- 3) 公認カートクラブまたは公認カートコース団体の代表者の推薦を受け、J A Fで審査を受け承認された者。
3. 監督または役務を行なった証明は、その都度、競技会の事務局長がオフィシャルの「役務記録カード」(J A F所定)に証印することによって証明される。

第18条 資格の停止および取り消し

オフィシャルの重大な規則違反、またはJ A Fおよびカートスポーツ一般の利益を阻害するような行為があった場合、J A Fモータースポーツ審査委員会によって資格停止および資格取り消しの処分に付することができる。

(国内競技規則11-1、11-11、11-13参照)

第19条 カートオフィシャルライセンスの講習と試験

1. J A Fは、カートオフィシャルライセンスの取得希望者に対し、必要な講習を行い、試験を実施して合格者を定め、カートライセンスを発給することができる。ただし、カートライセンスの発給は、

カートライセンス発給規定

J A Fの承認を受けるものとする。

2. J A Fは、前項の講習会を準加盟／加盟／公認カートクラブおよび加盟／公認カートコース団体に実施させ、これを公認することができる。
3. カートオフィシャルライセンスの講習および試験制度については別に定める。

第20条 カートオフィシャルライセンスの申請

新規にカートオフィシャルライセンスを申請する者は、本規定第3章第14～19条に従いJ A F所定の書式により申請事項を洩れなく記入し、その住所（準加盟／加盟／公認カートクラブまたは加盟／公認カートコース団体が代行する場合はその所在地）を管轄するJ A Fの地方本部または支部へ提出するものとする。

第21条 カートオフィシャルライセンスの有効期間と更新の申請

1. カートオフィシャルライセンスは暦年ごとに更新し、毎年1月1日から12月31日までを有効期間とする。年度の途中でライセンスを取得した者は、その年の12月31日までを有効期間とする。
2. カートライセンスの更新申請は、所定の書式により行うものとする。
3. 更新はその年の11月1日以降、翌年度の分につき申請することができる。
4. 更新手続を次年度内に行わない場合は、その資格を失う。

1級
<ul style="list-style-type: none"> ・ 2級取得後、申請前12ヵ月以内にJAF公認の格式準国内の競技会で2回以上の監督役務を含む、すべての競技会（クローズドは除く）で6回以上の当該役務を執行した実績のある者。 ・ 2級取得後、申請前12ヵ月以内にJAF公認の格式準国内の競技会で1回以上の監督役務を含む、すべての競技会（クローズドは除く）で2回以上の当該役務を執行した実績のある者で、カートオフィシャル1級講習会を受講し、試験に合格した者。 ・ 公認カートクラブまたは公認カートコース団体の代表者の推薦を受け、JAFで審査を受け承認された者。



2級
<ul style="list-style-type: none"> ・ 3級取得後、申請前12ヵ月以内にJAF公認の格式制限付の競技会で2回以上の監督役務を含む、格式国内までの競技会（クローズドは除く）で6回以上の当該役務を執行した実績のある者。 ・ 3級取得後、申請前12ヵ月以内にJAF公認の格式制限付の競技会で1回以上の監督役務を含む、格式国内までの競技会（クローズドは除く）で2回以上の当該役務を執行した実績のある者で、カートオフィシャル2級講習会を受講し、試験に合格した者。 ・ 加盟/公認カートクラブまたは公認カートコース団体の代表者の推薦を受け、JAFで審査を受け承認された者。



3級
<ul style="list-style-type: none"> ・ JAF会員でカートオフィシャル3級講習会を受講し、試験に合格した者。 ・ 準加盟/加盟/公認カートクラブまたは加盟/公認カートコース団体の代表者の推薦を受けた者。 <p>また、被推薦者はJAF国内カート競技規則集を購入すること。</p>

第4章 カートエキスパートライセンス

カート競技全般の振興、指導、運営にあたる学識経験者に対し、JAFカート部会は審査のうえ、「カートエキスパートライセンス」を与える。

第22条 資格権限

1. 国内で有効なすべてのカートスポーツライセンスの資格権限を有する。
2. 競技会審査委員長に指名される資格を有する。
3. すべての講習会主任講師に指名される資格を有する。
4. JAFカート部会の特認事項に関し、適格者として年度登録される。
5. JAFカート部会の委嘱があった場合、国内で開催される公認競技会を査察し、現況を報告できる。

第23条 資格登録者の義務

1. 本資格審査は年度毎に所定の時期に行なわれ、資格を認められた者は年次登録を行うものとする。
1年以上登録しなかった場合は再度審査を必要とする。
2. 本資格登録者は、年度に有効な国内諸規則に精通するとともに、競技会、講習会において模範的な運用に努力しなければならない。
3. 本資格登録者は、常時国内カートスポーツの振興について研究し、JAFカート部会の要請に応じて提言しなければならない。

第24条 資格申請の条件

1. JAFの会員であること。
2. JAF発給カート国際Aドライバーライセンス経験者、またはカートオフィシャルライセンス1級以上の経験者。

3. 原則として年令40歳以上。
4. J A Fカート部会の審査に十分な過去の少なくとも10年のカートスポーツ活動についての経歴書を提出できる者。

以上の参考資料に基づき、J A Fカート部会は個人別に資格審査を行い適格者を決める権限を有する。

第25条 申請および審査

本資格登録の申請は毎年10月末日とする。

審査は原則として毎年1回とする。

登録は申請翌年度の1月1日からその年度の12月31日まで有効である。

カートクラブおよび団体の登録規定

1971年11月1日制	定
1990年10月23日改	定
1991年10月23日改	定
1992年7月21日改	定
1993年7月21日改	定
1994年10月23日改	定
1995年4月1日施	行
1995年10月5日改	定
1996年1月1日施	行
1997年10月23日改	定
1998年1月1日施	行
1998年10月29日改	定
1999年1月1日施	行
1999年10月22日改	正
2000年1月1日施	行
2001年12月6日改	正
2002年1月1日施	行
2003年3月24日改	正
2003年6月1日施	行
2004年8月2日改	正
2006年1月1日施	行
2008年11月27日改	正
2009年4月1日施	行

カートクラブおよび団体の登録規定

第1条 目 的

この規定は、J A F 発給のカートライセンスの所持者を主たる構成員とする、カートクラブおよび団体の J A F への登録手続を定め、かつその成立要件、登録の有効期間および特典の範囲を明確にすることを目的とする。

第2条 クラブおよび団体の種別

登録されるクラブおよび団体の種別は、次の通りとする。

1. 準加盟カートクラブ
2. 加盟カートクラブ
3. 公認カートクラブ

4. 加盟カート団体
5. 特別カート団体
6. 加盟カートコース団体
7. 公認カートコース団体

第3条 クラブおよび団体の登録

カートによる競技会を開催しようとするクラブおよび団体は、F I Aの国際モータースポーツ競技規則、C I K - F I Aの国際カート規則およびそれに基づいたJ A Fの国内競技規則、J A F国内カート競技規則ならびにカートに関する諸規則を遵守することを条件に、J A Fへ登録されなければならない。

1. 準加盟カートクラブ

<申請資格>

- ①カートに関するクラブ活動を行っていること。
- ②所属クラブ会員のうち10名以上がJ A Fのカートドライバーライセンスもしくはカートオフィシャルライセンス所持者であること。一人で両方のライセンスを所持しているものについては、どちらか一方のライセンスでのみ、所属クラブの会員としてJ A Fに届出ることができる。また、カートライセンス所持者の定数は、すでに他のクラブ、団体からJ A Fへ登録されているものは除かれる。
- ③クラブ代表者は、J A Fの会員で成年でなければならない。

<申請手続き>

上記<申請資格>を満たした上で、下記の提出書類および申請料を添えて手続きを行うこと。

なお、クラブ名称については別途定める「カートクラブおよび団体の名称に関する規定」に従うこと。

- ①新規申請の場合：
 - (a) 所定の様式による登録申請書

カートクラブおよび団体の登録規定

- (b) クラブの会則
- (c) 所定の様式によるクラブ員名簿
- (d) 所定の様式によるクラブ経歴書
- (e) 名称に関する説明書
- (f) 加盟申請料
- (g) 年度登録申請料

②更新申請の場合：

- (a) 所定の様式による登録申請書
- (b) クラブの会則
- (c) 所定の様式によるクラブ員名簿
- (d) 所定の様式によるクラブ経歴書
- (e) 年度登録申請料

③登録申請の際、加盟カートクラブから準加盟カートクラブへ降格申請する場合は、別途定める準加盟カートクラブの加盟申請料を納入すること。

<特典>

- ① J A F の組織許可を受けて、格式制限付以下の公認競技会を主催することができる。
- ② J A F 国内カートカレンダーに記載登録を行うことができる。
- ③ カート国内 B ドライバーライセンス講習会およびカートオフィシャルライセンス 3 級講習会を開催することができる。
- ④ 公認競技会開催にあたっては、他のクラブまたは団体の協力を求めることができる。
- ⑤ クラブ代表者はカートジュニア B およびカート国内 B ドライバーライセンスを取得する資格を有すると判断した者を J A F に推薦することができる。
- ⑥ クラブ代表者はカートオフィシャルライセンス 3 級を取得する資格

を有すると判断した者をJ A Fに推薦することができる。

- ⑦ J A Fからカートスポーツに関する情報を受けることができる。

<更新の成立>

- ①登録は暦年ごとに更新し、毎年1月1日から12月31日までを有効期間とする。年度の途中で登録したものは、その年の12月31日までを有効期間とする。
- ②更新登録は、同年12月1日から翌年度のものについて行うことができる。
- ③その年度の3月末日を過ぎて更新手続きを行わない場合は、更新の資格を失い、準加盟カートクラブに関する一切の権利を消失するものとする。

2. 加盟カートクラブ

<申請資格>

- ①カートに関するクラブ活動を行っていること。
- ②所属クラブ会員のうち20名以上がJ A Fのカートドライバーライセンスもしくはカートオフィシャルライセンス所持者であること。一人で両方のライセンスを所持しているものについては、どちらか一方のライセンスでのみ、所属クラブの会員としてJ A Fに届出ることができる。また、カートライセンス所持者の定数は、すでに他のクラブ、団体からJ A Fへ登録されているものは除かれる。
- ③クラブ代表者は、J A Fの会員で成年でなければならない。

<申請手続き>

上記<申請資格>を満たした上で、下記の提出書類および申請料を添えて手続きを行うこと。

なお、クラブ名称については別途定める「カートクラブおよび団体の名称に関する規定」に従うこと。

カートクラブおよび団体の登録規定

①新規申請の場合：

- (a) 所定の様式による登録申請書
- (b) クラブの会則
- (c) 所定の様式によるクラブ員名簿
- (d) 所定の様式によるクラブ経歴書
- (e) 名称に関する説明書
- (f) 加盟申請料
- (g) 年度登録申請料

②更新申請の場合：

- (a) 所定の様式による登録申請書
- (b) クラブの会則
- (c) 所定の様式によるクラブ員名簿
- (d) 所定の様式によるクラブ経歴書
- (e) 年度登録申請料

- ③更新申請の際、準加盟カートクラブから加盟カートクラブへ昇格申請する場合は、別途定める加盟カートクラブの加盟申請料を納入すること。

<特典>

- ①準加盟カートクラブの特典に加え、以下の特典が与えられる。
- ②J A Fの組織許可を受けて、格式国内までの公認競技会を主催することができる。
- ③カート国際Cドライバーライセンス講習会およびカートオフィシャルライセンス2級／1級講習会を開催することができる。
- ④クラブ代表者はカートジュニアA、カート国内Aドライバーライセンスを取得する資格を有すると判断した者をJ A Fに推薦することができる。ただし、J A Fで審査を行い承認された者でなければライセンスは発給されない。

- ⑤クラブ代表者はカートオフィシャルライセンス3級所持者に対しカートオフィシャルライセンス2級を取得する資格を有すると判断した者をJAFに推薦することができる。ただし、JAFで審査を行い承認された者でなければライセンスは発給されない。

<更新の成立>

- ①登録は暦年ごとに更新し、毎年1月1日から12月31日までを有効期間とする。年度の途中で登録したものは、その年の12月31日までを有効期間とする。
- ②更新登録は、同年12月1日から翌年度のものについて行うことができる。
- ③その年度の3月末日を過ぎて更新手続きを行わない場合は、更新の資格を失い、加盟カートクラブに関する一切の権利を消失するものとする。

3. 公認カートクラブ

<申請資格>

- ①国際的なカート競技会の開催と、カートに関する教育活動を目的としていること。
- ②所属クラブ会員のうち30名以上がJAFのカートドライバーライセンスもしくはカートオフィシャルライセンス所持者であること。一人で両方のライセンスを所持しているものについては、どちらか一方のライセンスでのみ、所属クラブの会員としてJAFに届出ることができる。また、カートライセンス所持者の定数は、すでに他のクラブ、団体からJAFへ登録されているものは除かれる。
- ③国際競技会または全国的競技会を主催するにあたっては、すべての経費の支弁能力を有すること。
- ④クラブ代表者は、JAFの会員で成年でなければならない。

カートクラブおよび団体の登録規定

<申請手続き>

上記<申請資格>を満たした上で、下記の提出書類および申請料を添えて手続きを行うこと。

なお、クラブ名称については別途定める「カートクラブおよび団体の名称に関する規定」に従うこと。

①新規申請の場合：

- (a) 所定の様式による登録申請書
- (b) クラブの会則
- (c) 所定の様式によるクラブ員名簿
- (d) 所定の様式によるクラブ経歴書
- (e) 名称に関する説明書
- (f) 加盟申請料
- (g) 年度登録申請料

②更新申請の場合：

- (a) 所定の様式による登録申請書
- (b) クラブの会則
- (c) 所定の様式によるクラブ員名簿
- (d) 所定の様式によるクラブ経歴書
- (e) 年度登録申請料

③更新申請の際、加盟カートクラブから公認カートクラブへ昇格申請する場合は、別途定める公認カートクラブの加盟申請料を納入すること。

<審査>

昇格申請および更新登録申請に際し J A F は、下記の事項について調査および審査を行い登録の適否を決定する。

①全国的な公認競技会を主催するにあたっての当該クラブの組織能力について。

- ②諸規則の遵守と義務行為の履行について。
- ③上記審査に際して競技会審査委員会報告書を参考とする。

<特典>

- ①加盟カートクラブの特典に加え、以下の特典が与えられる。
- ②J A Fの組織許可を受けて、すべての公認競技会を主催することができる。
- ③カート国際Bドライバーライセンス講習会を開催することができる。
- ④クラブ代表者はカートジュニアAドライバーにカートジュニア国際ドライバーライセンスを、カート国内Aドライバーライセンス所持者にカート国際Cライセンスを、またカートジュニア国際およびカート国際Cドライバーライセンス所持者にカート国際Bドライバーライセンスを取得する資格を有すると判断した者をJ A Fに推薦することができる。ただし、J A Fで審査を行い承認された者でなければライセンスは発給されない。
- ⑤クラブ代表者はカートオフィシャルライセンス2級所持者に対しカートオフィシャルライセンス1級を取得する資格を有すると判断した者をJ A Fに推薦することができる。ただし、J A Fで審査を行い承認された者でなければライセンスは発給されない。

<更新の成立>

- ①登録は暦年ごとに更新し、毎年1月1日から12月31日までを有効期間とする。年度の途中で登録したものは、その年の12月31日までを有効期間とする。
- ②更新登録は、同年12月1日から翌年度のものについて行うことができる。
- ③その年度の3月末日を過ぎて更新手続きを行わない場合は、更新の資格を失い、公認カートクラブに関する一切の権利を消失するもの

カートクラブおよび団体の登録規定

とする。

4. 加盟カート団体

<申請資格>

- ①エンジン、タイヤ、部品および各種用品の製造、販売、その他カートスポーツに貢献する事業を営む法人、またはJ A Fが認めた任意団体であること。
- ②公認カート競技会を組織するために、必要な諸規則に精通した者を所属させていること。
- ③公認カート競技会を主催するにあたっては、すべての経費の支弁能力を有すること。

<申請手続き>

上記<申請資格>を満たした上で、下記の提出書類および申請料を添えて手続きを行うこと。

なお、名称については別途定める「カートクラブおよび団体の名称に関する規定」に従うこと。

①新規申請の場合：

- (a) 所定の様式による登録申請書
- (b) 定款（法人の場合）
- (c) 役員名簿
- (d) 法人登記簿謄本の写し（法人の場合）
- (e) カートスポーツに関する事業目的についての説明書（申請理由、目的、活動内容等の詳細）
- (f) 加盟申請料
- (g) 年度登録申請料

②更新申請の場合：

- (a) 所定の様式による登録申請書

- (b) 定款（法人の場合）
- (c) 役員名簿
- (d) 法人登記簿謄本の写し（法人の場合）
- (e) 年度登録申請料

注) (b)・(d)は従来の提出内容に変更がある場合にのみ必要とする。

<特典>

- ① J A Fへエンジンの登録申請を行うことができる。
- ② J A Fへ部品や各種用品の公認申請を行うことができる。
- ③ J A Fの組織許可を受けて、格式制限付以下の公認競技会を主催することができる。
- ④ J A F国内カートカレンダーに記載登録を行うことができる。
- ⑤ 公認競技会の開催にあたっては、他のクラブまたは、団体の協力を求めることができる。
- ⑥ J A Fからカートスポーツに関する情報を受けることができる。

<更新の成立>

- ① 登録は暦年ごとに更新し、毎年1月1日から12月31日までを有効期間とする。年度の途中で登録したものは、その年の12月31日までを有効期間とする。
- ② 更新登録は、同年12月1日から翌年度のものについて行うことができる。
- ③ その年度の3月末日を過ぎて更新手続きを行わない場合は、更新の資格を失い、加盟カート団体に関する一切の権利を消失するものとする。

5. 特別カート団体

<申請資格>

- ① カート車両、エンジン、タイヤ、および部品の製造、販売、その他

カートクラブおよび団体の登録規定

カートスポーツに貢献する事業を営む法人、またはJ A Fが認めた任意団体であること。

<申請手続き>

上記<申請資格>を満たした上で、下記の提出書類および申請料を添えて手続きを行うこと。

なお、名称については別途定める「カートクラブおよび団体の名称に関する規定」に従うこと。

①新規申請の場合：

- (a) 所定の様式による登録申請書
- (b) 定款（法人の場合）
- (c) 役員名簿
- (d) 法人登記簿謄本の写し（法人の場合）
- (e) カートスポーツに関する事業目的についての説明書（申請理由、目的、活動内容等の詳細）
- (f) 加盟申請料
- (g) 年度登録申請料

②更新申請の場合：

- (a) 所定の様式による登録申請書
- (b) 定款（法人の場合）
- (c) 役員名簿
- (d) 法人登記簿謄本の写し（法人の場合）
- (e) 年度登録申請料

注) (b)・(d)は従来の提出内容に変更がある場合にのみ必要とする。

<特典>

- ① J A Fへカート車両ならびに部品またはカート用品の公認申請を行うことができる。

- ② J A F からカートスポーツに関する情報を受けることができる。

<更新の成立>

- ①登録は暦年ごとに更新し、毎年1月1日から12月31日までを有効期間とする。
年度の途中で登録したものは、その年の12月31日までを有効期間とする。
- ②更新登録は、同年12月1日から翌年度のものについて行うことができる。
- ③その年度の3月末日を過ぎて更新手続きを行わない場合は、更新の資格を失い、特別カート団体に関する一切の権利を消失するものとする。

6. 加盟カートコース団体

<申請資格>

- ①カートコースを経営する法人あるいは個人事業体であること。
- ②カートオフィシャルライセンス3級以上の所持者が1名以上所属していること。
- ③公認カート競技会を主催するにあたっては、すべての経費の支弁能力を有すること。

<申請手続き>

上記<申請資格>を満たした上で、下記の提出書類および申請料を添えて手続きを行うこと。

なお、名称については別途定める「カートクラブおよび団体の名称に関する規定」に従うこと。

- ①新規申請の場合：
 - (a) 所定の様式による登録申請書
 - (b) 定款（法人の場合）

カートクラブおよび団体の登録規定

- (c) 役員名簿
- (d) 法人登記簿謄本の写し（法人の場合）
- (e) カートスポーツに関する事業目的についての説明書（申請理由、目的、活動内容等の詳細）
- (f) 加盟申請料
- (g) 年度登録申請料

②更新申請の場合：

- (a) 所定の様式による登録申請書
- (b) 定款（法人の場合）
- (c) 役員名簿
- (d) 法人登記簿謄本の写し（法人の場合）
- (e) 年度登録申請料

注) (b)・(d)は従来の提出内容に変更がある場合にのみ必要とする。

<特典>

- ① J A Fへ、格式準国内までのカートコースの公認申請を行うことができる。
- ② J A Fの組織許可を受けて、格式準国内以下の公認競技会を主催することができる。
- ③ J A F国内カートカレンダーに記載登録を行うことができる。
- ④ 公認競技会の開催にあたっては、他のクラブまたは、団体の協力を求めることができる。
- ⑤ 国際Cドライバーライセンス講習会およびカートオフィシャルライセンス3級／2級／1級講習会を開催することができる。
- ⑥ 代表者はカートジュニアBおよびカート国内Bドライバーライセンスを取得する資格を有すると判断した者をJ A Fに推薦することができる。
- ⑦ 代表者はカートオフィシャルライセンス3級を取得する資格を有す

ると判断した者をJ A Fに推薦することができる。

⑧ J A Fからカートスポーツに関する情報を受けることができる。

<更新の成立>

①登録は暦年ごとに更新し、毎年1月1日から12月31日までを有効期間とする。

年度の途中で登録したものは、その年の12月31日までを有効期間とする。

②更新登録は、同年12月1日から翌年度のものについて行うことができる。

③その年度の3月末日を過ぎて更新手続きを行わない場合は、更新の資格を失い、加盟カートコース団体に関する一切の権利を消失するものとする。

7. 公認カートコース団体

<申請資格>

①カートコースを経営する法人であること（コースの格式が準国内である場合には個人事業体でも可）。

②カートオフィシャルライセンス3級以上の所持者が1名以上所属していること。

③公認カート競技会を主催するにあたっては、すべての経費の支弁能力を有すること。

<申請手続き>

上記<申請資格>を満たした上で、下記の提出書類および申請料を添えて手続きを行うこと。

なお、名称については別途定める「カートクラブおよび団体の名称に関する規定」に従うこと。

①新規申請の場合：

カートクラブおよび団体の登録規定

- (a) 所定の様式による登録申請書
- (b) 定款（法人の場合）
- (c) 役員名簿
- (d) 法人登記簿謄本の写し（法人の場合）
- (e) カートスポーツに関する事業目的についての説明書（申請理由、目的、活動内容等の詳細）
- (f) 加盟申請料
- (g) 年度登録申請料

②更新申請の場合：

- (a) 所定の様式による登録申請書
- (b) 定款（法人の場合）
- (c) 役員名簿
- (d) 法人登記簿謄本の写し（法人の場合）
- (e) 年度登録申請料

注) (b)・(d)は従来の提出内容に変更がある場合にのみ必要とする。

<特典>

加盟カートコース団体の特典に加え、以下の特典が与えられる。

- ① J A Fへ、格式国際までのカートコースの公認申請を行うことができる。
- ② J A Fの組織許可を受けて、すべての公認競技会を主催することができる。
- ③ カート国際Bドライバーライセンス講習会を開催することができる。
- ④ 代表者はカートオフィシャルライセンス3級所持者に対しカートオフィシャルライセンス2級を取得する資格を有すると判断した者をJ A Fに推薦することができる。また、カートオフィシャルライセンス2級所持者に対しカートオフィシャルライセンス1級を取得す

る資格を有すると判断した者をJ A Fに推薦することができる。ただし、J A Fで審査を行い承認された者でなければライセンスは発給されない。

<更新の成立>

- ①登録は暦年ごとに更新し、毎年1月1日から12月31日までを有効期間とする。年度の途中で登録したものは、その年の12月31日までを有効期間とする。
- ②更新登録は、同年12月1日から翌年度のものについて行うことができる。
- ③その年度の3月末日を過ぎて更新手続きを行わない場合は、更新の資格を失い、公認カートコース団体に関する一切の権利を消失するものとする。

1971年11月1日制	定
2004年8月3日改	正
2005年1月1日施	行
2011年11月24日改	正
2012年1月1日施	行

カートクラブおよびカート 団体の名称に関する規定

第1条 カートクラブおよびカート団体が、J A Fに新規に名称を登録し、または登録してある名称を変更しようとするときは、この規定によるものとする。ただし、法人として登記してあるカート加盟および特別団体の名称についてはこの限りでない。

第2条 次の各項に該当する内容では、J A Fに登録を申請することができない。

1. F I AおよびF I A加盟のA S N名称およびその略称など。
2. J A Fにすでに登録されているカートクラブまたは団体と同一の名称および略称。

ただし、同一の名称であっても、当該クラブまたは団体の同系であり、支部、地名等の属称を付し、かつ名称使用の承認を得ている場合はこの限りでない。

既に登録してある名称と類似のものについては、J A Fにおいて審査の上、その変更を指示し、または同意書の添付を指示することができる。

3. 著名な商品名、会社名、団体名またはこれに類似する名称。ただし当該会社、団体と直接または間接の関係があり、かつ名称の使用について同意書のある場合はこの限りでない。
4. 登録クラブにおいては、連盟(Federation)、協会(Association)、組合(Union)などの名称およびこれと同義語の名称。

5. 日本、世界、国際、アジア、東洋、極東、ナショナル、ロイヤル、インペリアル、太平洋などの地域を表わす誇大名称およびこれと同義語。ただし、J A Fにおいて名実を伴うものとして認めた場合はこの限りでない。
6. 都道府県名または地方名を付する場合は、原則として登録団体に限る。ただし登録クラブにおいても既得権のあるもの、または名実を伴うものとしてJ A Fが認めたものはこの限りでない。

第3条 新規登録または名称変更の際、社会通念上奇異に感じられる名称、または公序良俗に反するおそれのある名称は、J A Fにおいて審査し、その変更を求めることがある。

第4条 登録クラブおよび団体の名称は、漢字、片仮名、平仮名、ローマ字および数字のいずれかを用いた組み合わせによって表示されなければならない。ただし略称（9文字以内）は、ローマ字およびアラビア数字のみで表示するものとする。

第5条 クラブおよび団体が新規に名称を登録し、または名称を変更する場合は、その名称の由来について、説明書を添付しなければならない。

1990年10月23日制	定
1990年10月23日改	定
1991年10月23日改	定
1993年10月23日改	定
1994年10月13日改	定
1995年4月1日施	行
1995年10月5日改	定
1996年1月1日施	行
2000年3月28日改	定
2000年8月1日施	行

J A Fカートカレンダー登録規定

第1条 総 則

J A Fに登録されたクラブおよび団体が行うすべてのカート競技会は、J A Fカートカレンダー（以下カレンダーという）に、登録されなければならない。また、国際競技の格式をもつカート競技会は、更にC I K - F I Aの国際カート規則に基づき、国際カートカレンダーに登録されなければならない。この登録については、手続に要する料金を徴収する。

第2条 登録の方法

1. J A Fの公認する競技会を行うクラブおよび団体が、カレンダーに登録するためには、所定の書式をもって、次の申請締切日までに、J A F各地方本部へ提出しなければならない。
 - 1) C I K - F I Aタイトル競技……………前年の4月30日まで
 - 2) 国際競技……………前年の8月31日まで
 - 3) 全日本カート選手権競技……………前年の9月30日まで
 - 4) 地方カート選手権競技……………前年の9月30日まで
 - 5) ジュニアカート選手権競技……………前年の9月30日まで
 - 6) 国内競技……………前年の11月15日まで

- 7) 準国内競技……………前年の11月15日まで
 8) 制限付競技……………前年の11月15日まで
 9) クローズド……………前年の11月15日まで
2. 競技会のカレンダーの登録は、開催場所の所有者または管理者の「同意書」を添付すること。
3. 第1項に規定する登録申請締切日までに登録申請を行う場合においても、別表による登録料を必要とする。さらに国際競技の場合はC I K - F I Aのカレンダー登録料を必要とする。
4. J A Fの組織許可を必要とする競技会は、「カート競技会組織に関する規則」により、定められた期日までに組織許可申請を行わなければならない。

第3条 カレンダーの調整

1. カレンダーの調整は、J A Fが行い、次の表に示された①②③④の順に基づいて、優先が考慮される。ただし順序が同格の場合は、原則として
- a. 格式による優先 b. タイトル c. 恒例的競技会
 d. 組織者の順に従って調整する。
2. 格式の同一なセニアとジュニアの競技は同列とする。

a. 格式による優先順位	①国 際	②国 内	③準国内	④制限付 (クローズド含む)
b. タイトルによる優先順位	①カート プ リ	②日本 選手権	③その他シリーズによる選手権	
c. 恒例的競技会による優先順位	①毎月恒例的に開催されている競技会		②新たに開催される競技会	
d. 組織者による優先順位	①JAF	②公認カートクラブ、公認カートコース団体	③加盟カートクラブ、加盟カートコース団体	④準加盟カートクラブ、加盟カート団体

3. カート競技会の日程の競合については、原則として次のように開

J A Fカートカレンダー登録規定

催日の間隔を保つように調整する。

1) 準国内以下競技会（クローズド含む）

と他の競技会との間隔……………同日でも可

2) 国内競技会と国内以上の競技会との間隔…………… 1 週間

3) 国際競技会間の間隔…………… 3 週間

4) 上記 1) および 2) の日程の競合は、開催地がおおむね200km以上隔たっている場合は、調整を必要としない。ただし 3) の場合は、間隔を1週間まで短縮することができる。

4. 日程の競合について調整しがたい事情があるときは、相互のオーガナイザーの同意書の提出があれば、J A Fは間隔をさらに短縮し調整することができる。

第 4 条 登録の変更および追加

カレンダーの決定後に変更または追加登録を行う場合は、次のいずれかの条件を満たしたうえ、所定の登録申請書に、第 6 条に定める手数料を添えて、J A F 各地方本部に提出し、J A F の承認を受けなければならない。

1. 第 3 条 3. に定める競合とみなされる他の競技会が登録されていないこと。
2. 第 3 条 3. に定める他の競技会と競合する場合はあらかじめ当該競技会のオーガナイザーの同意書を添付すること。
3. 変更の場合は、その詳細な理由書を添付すること。
4. J A F が特に認めた場合、または J A F が変更もしくは追加を指示した場合は手数料を必要としない。

第 5 条 登録の取消し

カレンダー登録後に、競技会の開催を取りやめる場合は、カレンダー取消し申請書に、第 6 条に定める手数料を添えて、J A F 各地方本部に提出しなければならない。

ただし、天災地変その他の不可抗力によるものとして、J A Fが開催不能の理由を認めた場合、その取消し手数料は免除される。

第6条 変更、追加および取消しの手数料

1. カレンダーの変更、追加および取消しの手数料は「カート競技に関する申請・登録等手数料規定」の通りとする。

第7条 タイトル登録料

C I K - F I Aタイトル競技会、カートプリタイトル競技会を開催する場合のタイトル登録料は「カート競技に関する申請・登録等手数料規定」の通りとする。

1972年1月1日制	定
1990年10月23日改	定
1991年10月23日改	定
1993年7月21日改	定
1994年10月13日改	定
1995年4月1日施	行
1995年7月20日改	定
1996年1月1日施	行
1997年10月23日改	定
1998年1月1日施	行
1999年7月23日改	正
2000年4月1日施	行
2004年8月2日改	正
2006年1月1日施	行
2009年7月30日改	正
2009年11月26日改	正
2010年1月1日施	行

カートドライバーライセンス講習会規定

第1条 目 的

本規定は、J A F 国内競技規則付則カートライセンス発給規定第2章に基づき、J A F 発給のカートドライバーライセンス（以下ドライバーライセンスという）の取得希望者のために開設される、ライセンス講習会（以下講習会という）の認定に関する規定である。

第2条 講習会の開設

1. カート国内B講習会は、次に掲げる者がこれを開催することができる。
 - 1) J A F の本部、地方本部および支部
 - 2) 準加盟・加盟・公認のカートクラブおよび加盟・公認のカートコース団体
 - 3) その他 J A F が特に認めた者
2. カート国際C講習会は、次に掲げる者がこれを開催することができる。

- 1) J A Fの本部、地方本部および支部
 - 2) 加盟・公認のカートクラブおよび加盟・公認のカートコース団体
 - 3) その他J A Fが特に認めた者
3. カート国際B講習会は、次に掲げる者がこれを開催することができる。
- 1) J A Fの本部、地方本部および支部
 - 2) 公認カートクラブおよび公認のカートコース団体
 - 3) その他J A Fが特に認めた者

第3条 講習会の開設場所

C I K - F I A公認またはJ A F公認カートコースもしくはそれに準ずるものとし、公認カートコース以外で開設する場合は、J A Fの承認を得るものとする。

第4条 開設申請の手続

講習会を主催しようとする者は、次の申請料を添え、所定の書式をもって開催予定日の1ヶ月前までに、J A F地方本部または支部を通じて、J A F本部へ申請しなければならない。

1. カート国内B講習会

申請にあたっては、カート国内B講習会開設の申請料として、1件につき3,500円を必要とする。ただし講義と実技を併行して行う場合は、5,000円とする。

2. カート国際C講習会

申請にあたっては、カート国際C講習会開設の申請料として、1件につき6,600円を必要とする。

3. カート国際B講習会

申請にあたっては、カート国際B講習会開設の申請料として、1件につき6,600円を必要とする。

第5条 講義および教材

1. カート国内B講習会

講義科目は「カート競技の概要と事故防止について」1時間30分以上の講義を行い、受講者に対しては教材として次のものを携帯させること。

- 1) J A F 国内カート競技規則集
- 2) モータースポーツハンドブック
- 3) その他 J A F の指定する教材

2. カート国際C講習会およびカート国際B講習会

講義科目は「カート競技全般と事故防止について」2時間以上の講義を行い、受講者に対しては教材として次のものを携帯させること。

- 1) 国際カート規則
- 2) J A F 国内カート競技規則集
- 3) その他 J A F の指定する教材（レーシングマナー等）

第6条 実技指導

カート国内B講習にあたっては、次に定める基準による実技指導を行わなければならない。

1. カート操法 30分以上
2. 競技用信号の実習 30分以上

ただし、J A F 登録のカートクラブおよび団体の会員で当該クラブにおいて開催され J A F に届出たクローズド競技会に1回以上出場した者は、カートドライバーライセンス国内B講習会の実技は免除される。なお講義と実技指導を分けて開催する場合は、双方の間隔は60日以内とし、講習会受講の際に当該クラブまたは団体の代表者の証明を必要とする。

第7条 試験の実施

1. 筆記試験はJ A F国内カート競技規則集および講義から抽出した問題とする。
2. 試験に際して主任講師は不正が行われないように監督し、また責任をもって採点を行うものとする。

第8条 講師の資格

講師はカートの諸規則に精通した者ならびに実技経験の豊富な者とし、講習会の主催者が開設申請の際、次のうちからこれを委嘱してJ A Fの承認を得るものとする。

1. カートオフィシャルライセンス1級の保持者。
2. カートエキスパートライセンスの保持者。
3. その他J A Fが特に認めた者。

注) 講師の補助員の資格については問わない。

第9条 受講者および受講料

1. カート国内B講習会
 - 1) 10歳（10歳の誕生日を迎える当該年）から15歳未満の者は、カートジュニアライセンスを取得するため受講することができる。10歳（10歳の誕生日を迎える当該年）および11歳の受講者は、親権者／保護者と共に講習会を受講しなければならない。なお、受講者は公的な書類等により年齢を証明しなければならない。
 - 2) 15歳（15歳の誕生日を迎える当該年）を超える者は、カート国内Bライセンスを取得するため受講することができる。
 - 3) カートジュニアライセンスおよびカート国内Bライセンス取得希望者に対する講義内容または実技指導は、同一の日時、場所であって差し支えないが、年少者をまじえたときは、特に平明を旨とするものでなければならない。
 - 4) 身体の障害のある者から受講の申し込みがあった場合、講習会的主催者は、カートライセンス発給規定第7条に基づき、受講

カートドライバーライセンス講習会規定

に先立ちライセンスを取得する適性についてJ A Fの審査を受け、承認を得なければならないことを知らしめなければならない。

- 5) 第5条に定める教材を所持していない受講者は、教材（J A F国内カート競技規則集およびモータースポーツハンドブック）を実費にて購入すること。
- 6) 受講料は、実技指導および車両の貸与料を含めて、1人につき20,300円以内とする。

2. カート国際C講習会

- 1) 受講者はカート国内Aライセンス（ジュニアA）所持者とする。
- 2) カートジュニア国際ライセンスおよびカート国際Cライセンス取得希望者に対する講義は、同一の日時、場所であって差し支えないが、年少者をまじえたときは、特に平明を旨とするものでなければならない。
- 3) 身体に障害のある者から受講の申し込みがあった場合、講習会の主催者は、カートライセンス発給規定第7条に基づき、受講に先立ちライセンスを取得する適性についてJ A Fの審査を受け、承認を得なければならないことを知らしめなければならない。
- 4) 第5条に定める教材を所持していない受講者は、教材（J A F国内カート競技規則集）を実費にて購入すること。
- 5) 受講料は、教材、実技指導および車両の貸与料を含めて、1人につき16,300円以内とする。

3. カート国際B講習会

- 1) 受講者はカート国際Cライセンス（ジュニア国際）所持者とする。
- 2) カートジュニア国際ライセンスおよびカート国際Cライセンス

所持者に対する講義は、同一の日時、場所であって差し支えないが、年少者をまじえたときは、特に平明を旨とするものでなければならない。

- 3) 身体に障害のある者から受講の申し込みがあった場合、講習会の主催者は、カートライセンス発給規定第7条に基づき、受講に先立ちライセンスを取得する適性についてJ A Fの審査を受け、承認を得なければならないことを知らしめなければならない。
- 4) 第5条に定める教材を所持していない受講者は、教材（J A F国内カート競技規則集）を実費にて購入すること。
- 5) 受講料は、教材、実技指導および車両の貸与料を含めて、1人につき18,300円以内とする。

第10条 講習会の査察

J A Fは講習会に対し、随時査察員を派遣することができる。査察員は、講習会が予定通り運営されているかを査察し、必要な指示を与えることができる。

第11条 受講者に対する注意事項

講習会的主催者は、受講者に対し次の事項を説明し、その周知徹底を期さなければならない。

1. 講習会終了後主催者がJ A Fに対し、受講者名簿を提出した時点（7日以内に提出）から30日以内に合格者はJ A Fに対しドライバーライセンスの申請手続きを行わないと無効になること。
2. 講習会終了後、適格者に対しては、主催者が代行して、J A Fへ競技ライセンスの申請を行うことができること。
3. 競技ライセンスの書式、およびその他の書式で本人の記入を要するものの詳細。
4. 満18歳以上の者については、J A F入会の趣旨とその特典。

5. 上級競技ライセンス取得に必要なとする条件、およびその手続方法。

第12条 主催者の報告義務

1. 講習会の主催者は、講習会の終了後7日以内に、書面をもって次の事項を、J A F 地方本部または支部を通じ、J A F 本部へ報告しなければならない。
 - 1) 開催の日時および場所
 - 2) 主任講師の氏名、ライセンスナンバーおよび講師の補助員の氏名
 - 3) 講義科目別時間および実技指導時間
 - 4) 合格者の都道府県別名簿
 - 5) 講習中の事故の有無、あればその詳細
2. 報告書はJ A F 所定の書式によるものとし、提出先は、主催者の住居を管轄するJ A F 地方本部または支部とする。

1980年7月8日制	定
1991年10月23日改	定
1994年10月13日改	定
1995年4月1日施	行
1995年7月20日改	定
1996年1月1日施	行
1999年7月23日改	正
2000年4月1日施	行
2003年12月3日改	正
2004年1月1日施	行
2004年8月2日改	正
2006年1月1日施	行
2009年7月30日改	正
2009年11月26日改	正
2010年1月1日施	行

カートオフィシャルライセンス講習会規定

第1条 目 的

本規定は、J A F国内カート競技規則付則カートライセンス発給規定第3章に基づき、J A F発給のカートオフィシャルライセンス（以下オフィシャルライセンスという）の取得希望者のために開設される「カートオフィシャルライセンス講習会」（以下講習会という）の認定に関する規定である。

第2条 講習会の開設

1. カートオフィシャル3級講習会は、次に掲げる者がこれを開催することができる。
 - 1) J A Fの本部、地方本部および支部
 - 2) 準加盟・加盟・公認のカートクラブおよび加盟・公認のカートコース団体
 - 3) その他J A Fが特に認めた者
2. カートオフィシャル2級講習会およびカートオフィシャル1級講習会は、次に掲げる者がこれを開催することができる。

カートオフィシャルライセンス講習会規定

- 1) J A Fの本部、地方本部及び支部
- 2) 加盟・公認のカートクラブおよび加盟・公認のカートコース団体
- 3) その他J A Fが特に認めた者

第3条 講習会の開設場所

C I K - F I A公認またはJ A F公認カートコースもしくはそれに準ずるものとし、公認カートコース以外で開設する場合は、J A Fの承認を得るものとする。

第4条 講習会の申請分類

講習会は下記の分類により、各役務別・各級別に、または各役務・各級をすべて含んで申請することができる。

1. 技術委員 1級／2級／3級
2. コース委員 1級／2級／3級
3. 計時委員 1級／2級／3級

第5条 開設申請の手続

1. 開設予定日の1カ月前までに所定の書式をもって、J A F地方本部または支部を通じ、J A F本部に申請するものとし、併せて講習内容および時間割を提出するものとする。
2. 申請にあたっては講習会開設申請料として、上記第4条の各分類1件につき3,500円を必要とする。

第6条 講義および教材

講義内容は、「カート競技全般と事故防止について」の総合的な講義および各役務別・各級別に専門的な講義を合わせて1時間30分以上行い、受講者に対しては教材として次のものを携帯させること。

1. 国際カート規則（1級）
2. J A F国内カート競技規則集
3. その他J A Fの指定する教材

第7条 実技講習

講習にあたっては、次に定める基準による実技講習を行わなければならない。

1. 競技用信号の実習 30分以上
2. その他役務事項 30分以上

なお、上記実技講習を行わない場合、ライセンス講習会開催日から2カ月以内に公認競技会において当該オフィシャルに準じた役務を1回以上行い、役務実績証明書に当該競技会競技長の署名があれば実技講習に代えることができる。

第8条 試験の実施

1. 筆記試験はJ A F国内カート競技規則集および講義から抽出した問題とする。
2. 試験に際して主任講師は不正が行われないよう監督し、また責任をもって採点を行うものとする。

第9条 講師の資格

講師はカートの諸規則に精通した者とし、講習会の主催者が開設認定の申請の際、次のうちから主任講師1名を含みこれを委嘱してJ A Fの承認を得るものとする。

1. カートオフィシャルライセンス1級の保持者で、かつ12カ月以内にカートオフィシャルライセンス講習会の主任講師の実績を有する者。
2. カートオフィシャルライセンス1級の保持者で、かつ12カ月以内にカートオフィシャルライセンス講習会の講師の補助を2回以上務めた者。
3. カートエキスパートライセンスの保持者。
4. その他J A Fが特に認めた者。

注) 講師の補助員の資格については問わない。

第10条 受講者および受講料

1. 受講資格は、J A Fの個人会員で満18歳以上の者とし、3級を除き次の通りとする。
 - 1) カートオフィシャルライセンス（各役務）2級講習会受講者：
当該オフィシャルライセンス3級取得後、申請前12ヶ月以内にJ A F公認の格式制限付の競技会で1回以上の監督役務を含む、格式国内までの競技会（クローズドは除く）で2回以上の当該役務を執行した実績のある者。
 - 2) カートオフィシャルライセンス（各役務）1級講習会受講者：
当該オフィシャルライセンス2級取得後、申請前12ヶ月以内にJ A F公認の格式準国内の競技会で1回以上の監督役務を含む、すべての競技会（クローズドは除く）で2回以上の当該役務を執行した実績のある者。
2. 第6条に定める教材を所持していない受講者は、教材（国際カート規則（1級）、J A F国内カート競技規則集）を実費にて購入すること。
3. 受講料は1種目に付き10,100円以内とし、他の種目を同時に受講する場合は4,000円の割り増しとする。

第11条 講習会の査察

J A Fは講習会に対し随時査察員を派遣することができる。査察員は講習会が規定通り運営されているかを査察し、必要な指示を与えることができる。

第12条 受講者に対する注意事項

講習会の主催者は受講者に対し次の事項を説明し、その周知徹底を期さなければならない。

1. 講習会修了後、主催者がJ A Fに対し、受講者名簿を提出した時点（7日以内に提出）から60日以内に合格者はJ A Fに対しオフ

シャルライセンスの申請手続を行わないと無効となること。

2. 講習会終了後合格者に対しては、主催者が代行して J A F へオフィシャルライセンスの申請を行うことができること。
3. オフィシャルライセンスを申請する際の J A F 所定の書式およびその他の書式で、本人の記入を要するものの詳細。
4. J A F 入会の趣旨とその特典。
5. 上級オフィシャルライセンス取得のために必要とする条件およびその手続方法。

第13条 主催者の報告義務

講習会の主催者は講習会の終了後7日以内に J A F 所定の書式をもって次の事項を、主催者の住居を管轄する J A F 地方本部または支部を通じ、J A F 本部へ報告しなければならない。

1. 開催日時および場所
2. 主任講師の氏名、ライセンスナンバーおよび講師の補助員の氏名
3. 講義科目別時間および実技講習時間
4. 筆記試験解答済用紙
5. 試験合格者の名簿

J A F 管 轄 表

受講者の居住する都道府県別	送 付 先
北海道	} J A F 北海道本部および 同本部の指定する支部
福島県、宮城県、岩手県、青森県、秋田県、 山形県	} J A F 東北本部および 同本部の指定する支部
東京都、神奈川県、千葉県、埼玉県、群馬県、 栃木県、茨城県、山梨県、長野県、新潟県	} J A F 関東本部および 同本部の指定する支部
愛知県、静岡県、岐阜県、三重県、福井県、 石川県、富山県	} J A F 中部本部および 同本部の指定する支部
大阪府、京都府、兵庫県、和歌山県、奈良県、 滋賀県	} J A F 関西本部および 同本部の指定する支部
広島県、山口県、岡山県、鳥取県、島根県	} J A F 中国本部および 同本部の指定する支部
香川県、愛媛県、高知県、徳島県	} J A F 四国本部および 同本部の指定する支部
福岡県、長崎県、佐賀県、大分県、熊本県、 鹿児島県、宮崎県、沖縄県	} J A F 九州本部および 同本部の指定する支部

1972年1月1日制	定
1990年10月23日改	定
1991年10月23日改	定
1993年7月21日改	定
1994年10月13日改	定
1995年4月1日施	行
1995年7月5日改	定
1996年1月1日施	行
1997年10月23日改	定
1998年1月1日施	行
2002年12月2日改	正
2003年4月1日施	行

国内カートコース公認規定

第1条 コースの公認制度

JAFは、カート競技会が安全に行われるよう指導する目的をもって、カートコースの公認制度を設ける。コースの公認は、常設または臨時のコースが、公認のカート競技会を開催し得る施設であることをJAFが認定したことを意味する。

第2条 公認の期間

カートコースの公認期間は、常設コースについてはその公認年度内、臨時コースについてはそのイベントの期間内とする。

第3条 公認の取消し

公認を与えたコースに、公認の条件と合致しない事実が生じたときは、新たな条件を付し、または公認を取消すことがある。

第4条 公認の申請

カートコースの公認申請は、常設コースについてはJAF公認および加盟カートコース団体によって、また臨時コースについては当該競技会のオーガナイザーによって、それぞれ定められた書式に、「カート競技に関する申請・登録等手数料規定」に定める通りの申請料をそえて行わなければならない。

国内カートコース公認規定

申請は、カート競技施設に有効な賠償責任保険に加入した上で、イベントが行われる2ヵ月前までに提出されていなければならない。全日本、地方、およびジュニアカート競技選手権については別途規定される。

なお、申請の際は次の添付書類を必要とする。

1. 競技種目と内容（レース区分およびクラス分け）についての説明書 **3部**

2. 案内図 **3部**

国土地理院発行の1/50,000以上の地図に次のものの所在を記入する。

- 1) コースの設定されている地点
- 2) 最寄りの救急病院の位置
- 3) 最寄りの電話の位置
- 4) その他（緊急車両の通路など）

3. コースの図面 **3部**

コースの図面には主に次の付帯設備についてできるだけ詳細に記入する。

- 1) スタートラインとフィニッシュラインの位置
- 2) 競技のための施設（パドック、ピット、車検場、競技会関係者専用駐車場など）
- 3) 観客の安全に対する施設（コースとの隔離、観客席、各施設への連絡通路、駐車場など）
- 4) 救急施設
- 5) 救急・搬送車両用通路
- 6) その他

4. コースおよびその施設の説明書 **3部**

次の事項についてできるだけ詳細に記載する。

A. コース

- (1) トラックの全長 (m)
- (2) コースの幅員 (トラックのみ) 最大 (m) ~ 最小 (m)
セーフティーゾーン (安全地帯) 最大 (m) ~ 最小 (m)
- (3) コースの設定法
- (4) 距離の測定法
- (5) 路面状態
- (6) コースおよび付帯設備 (パドック、ピット、車検場) の概要
 - a. 総面積 (m²)
 - b. コースの面積 (m²)
 - c. 競技関係者専用駐車場の面積 (m²)
 - d. 観客専用駐車場の面積 (m²)
- (7) その他

B. 観客の安全に対する対策

- (1) 収容能力
 - a. 総収容能力 (人)
 - b. メインスタンド (人)
 - c. 駐車能力 (台)
- (2) コースとの隔離
- (3) 連絡通路
- (4) その他

C. 保安、救急に対する対策

D. 競技会のための施設

E. その他 (食堂、トイレ、休憩所など)

5. 施設賠償責任保険証券の写し

カート競技施設に有効な賠償責任保険証券の写し

第5条 査 察

JAFは「国内カートコースに対する安全基準」に従って勧告を行い、あるいは既存の施設の基準を立証するため、または勧告によって

国内カートコース公認規定

施工した作業の完了を確認するため、J A Fが指名する査察委員によって査察を行う。

本査察はJ A Fがコースの安全事項について勧告指導を行う目的で実施されるものであり、査察を行ったコースにおいて事故が発生しても、J A Fはなんら責任を負うものではない。

J A Fは必要に応じ随時査察を実施する権限を有する。

1. 義務づけられる査察

- 1) J A F公認コースとして新規申請があった場合。
- 2) 臨時コースとして公認申請が行われた場合。

なお、当該申請の競技会格式がクローズドで、すべてのカレンダー登録料および組織許可申請料が事前に支払われた場合、最大4大会までの臨時公認申請について、まとめて1回の査察により審査することができる。

ただし、年間5回以上開催する場合は、常設コースとして申請しなければならない。

- 3) 既存のJ A F公認コースでコースあるいは安全施設の変更を行う場合。
- 4) 安全施設が暫定的である場合。

この場合コース所有者ならびに競技会オーガナイザーは競技会予選の5日前までに査察を受けなければならない。

2. 臨時に行われる査察

- 1) 重大な事故が発生した場合。
- 2) J A Fが特に必要と認めた場合。
- 3) コース所有者または競技会オーガナイザーから特に要請があった場合。

3. 査察委員の指名

査察はJ A Fが指名する査察委員によって行われる。

なお、J A Fは競技会の格式、規模、およびコースの状況によって競技会審査委員長をその任務にあてることができる。

4. 査察項目

査察は次の項目について行われる。

- 1) そのコースに適合する公認レースの格式
- 2) そのコースに適合するレース車両区分と最大出走台数
- 3) 防護壁を含むコース状況全般
- 4) 観客の防護施設
- 5) 消火および救急医療施設、車両および器具
- 6) 場内通信設備全般
- 7) 競技のための施設（パドック、ピット、車検場、駐車場）
- 8) 救急・搬送車両専用通路

5. 査察実施に関する確認事項

J A Fは査察対象者との間で査察の日程、経費、およびその他実施に必要な事項について連絡、確認を行う。

第6条 査察報告とその処置

査察委員は報告書を作成し、報告書には査察委員の批評および推奨する改善についての提案を明記し、査察実施後15日以内にJ A Fに提出する。

J A Fで決定された要改善項目は、直ちに査察対象者に通知される。査察対象者は通知書の送付を受けたときから20日以内に文書をもって意見を述べることができる。

もし意見がない場合にはその通知書は決定的なものとし、要求された改善事項を了承したものとみなされる。しかしながら、この20日間以後にあっても通知書の事項に関してJ A Fと査察対象者との間に不一致が残存する場合にはJ A Fは問題点を検討し最終決定を行う。

もしコースに1つ以上のコースレイアウトがなされている場合、公

国内カートコース公認規定

認は査察を受けた部分に対してのみ有効である。

第7条 許可証の発給

すべての勧告および最終査察報告書による必要条件を満たしているコースに対し、その時点における安全基準を1年間継続して保持することを条件にJ A F国内カートコース許可証が発給される。

許可証の内容

1. 公認の種別
2. 有効期間
3. コースの長さ
4. 周回方向
5. 車両区分、格式、クラス区分、出走台数に関する制限基準
6. その他の条件

第8条 更新手続き

更新手続きは原則としてその前年度の11月末日までに所定の申請料および書類をもって行う。

なお、本規定第5条4. の3)～8)に該当する施設等の改修等を行った場合にはJ A Fに届出なければならない。

第9条 仮公認

更新申請に際し査察を行った結果、要求された改善事項については施行完了まで最大12ヵ月の期間が与えられ、その間は条件付仮コース許可証が発給される。

仮公認期間内に当該コースを全日本、地方、およびジュニア選手権競技会に使用することは認められない。

第10条 コースの種別

カートコースは、その建設の状態によって、次の2種類に分類する。

1. 常設コース：コースの諸設備が常設で、常時使用できるコースであり、かつJ A Fにより常設コースとしての公認

を受けたもの。

2. 臨時コース：諸設備が、臨時的で、各競技会開催ごとに準備されるコースで、かつJAFの公認を受けたもの。

第11条 コース公認の格式

カートコースの公認には、そこで開催し得る競技会の格式により、次の2つの格式がある。

1. 国際公認コース：国際カート規則 7.「サーキット規則」の規定に合致し、C I K - F I Aにより国際コースの公認を受けたもの。
2. 国内公認コース：JAF国内カート競技規則第6章に基づき、本規定第13条の規定に合致し、JAFにより国内公認を受けたもの。

カートコース公認のコースの条件により「国内」「準国内」「制限付」「制限付（クローズド限定）」に分けられる。

ただし本規定にない事項については、別に定める「国内カートコースに対する安全基準」に従う。

第12条 走路の種別

カートコースは、走路の条件によって、次の2種類に分類される。

1. 第1種コース：本規定第13条の規定に合致したもの。
2. 第2種コース：本規定に定める以外のコース。

第13条 国内公認の条件

1. 走路の全長：

1) 最短	格式制限付以下の競技	全クラス	400m
	格式準国内以上の競技	全クラス	600m

- 2) 最長 1,500m

国内カートコース公認規定

3) 直線の距離 最大 170m

2. スタートラインを設置する直線路

C I K - F I A および国内トラック規定において、トラックの最小幅員は7m以上とされているが、スタートラインを設置する直線路の幅員については、安全性の点から十分とはいえず、スタートラインから第1コーナーまでの幅員は最小8m以上とすることが望ましい。

また、スターターがすべてのカートの動きをひとめで見通せる状態のコース上でなければ幅員に関係なくスタートラインとして使用してはならない。

3. 走路の幅員：

最小 7m

ただし、1993年12月31日以前に建設されたコースには適用されない。

最大 12m ただし1.5mの余裕を認める。

4. 路面の勾配

縦方向 最大 5%

横方向 内側に対して 最大 10%

5. 設けるべき曲線部の数：

a. 準国内以下の競技5ヵ所以上、うち2ヵ所は90°以上とする。

b. 国内競技 ジュニア国内のみ a. に従う。

ただし耐久レースに関してはこの限りでない。

6. 路面

全コースについて同一とし、舗装とする。

第14条 コースの計測

コースの計測は、中心線をもってmの単位まで行う。

第15条 最大出走台数

全長が1,500m以下のトラック
 全長が1,500mを超えるトラック

スプリントレース	耐久レース
34台	50台
60台	80台

ただし、J A Fはコースの実状に応じ、出走台数、車両の種類等を制限することがある。オーガナイザーは、この条件を遵守しなければならない。

第16条 コースの設定法

コースの設定法は、公認期間内に変化を生じない方法によらなければならない。

国内カートコースに対する安全基準

1. 総 則：本基準はJ A F国内カート競技規則カートコース規定に定められた第1種国内カートコースとして満足していなければならない条件を定めたものである。
なお、第2種カートコースについても本基準が適用される。
2. 用語の定義：本基準に使用される用語は次の通りである。
コ ー ス：固有の設備を含め、カート競技に使用する走路あるいはトラックをいう。コースはその施設の特性および競技に対するその適応性に応じて臨時、および常設に区分する。
常設コース：走路およびすべての施設が恒久的であり、また常にカートレースに使用できるコースをいう。
ト ラ ッ ク：競技に使用するため特別に建設された、あるいは転用される走路をいう。
サーキット：周回しうるクロードのコースをいう。
3. 格式国内以下の競技会開催のためのカートコース安全基準

1) 直 線

スタートラインから第1コーナーまでは50m以上であること。

スタートラインから手前の最終コーナーまでは50m以上であることが望ましい。

2) セーフティーゾーン（安全地帯）

- (1) セーフティーゾーンはトラックの側縁から測定した距離が2m以上なければならず、またセーフティーゾーンの外側にはフェンスまたは壁がなければならない。

- (2) 平行するコース間の距離は、それぞれの側縁から4 m以上離れていなければならない。
- (3) 高速コーナーおよび下り勾配の最後に設けられたコーナーの外側は、コースの側縁から5 m以上のセーフティーゾーンを必要とする。
- (4) コースとピットロードの間は2 m以上のセーフティーゾーンを設けなければならない。
- (5) 上記(1)~(4)のセーフティーゾーンの距離を満たしていないコースにあっては、必要とおもわれる箇所にクラッシュパッド、またはその他の安全保持に効果のある方法でそれを補い、かつJAFの派遣する査察委員によって、その安全性が承認されなければならない。

なお、上記の条件を満たし得るコースにおいても査察委員が必要と認めた箇所は、安全を期するために保護物の設置が義務づけられる。

3) ピットおよびピットロード

ピットエリアはパドックの延長上にあってはならず、明確に区分された独立面積を有していなければならない。

ピットロードの幅員はカートトラック規定によるが、ピットイン、ピットアウトのそれぞれのコースに接続する部分は、通常走行ラインよりはずれた地点に設けなければならない。また、ピットアウトの際ドライバーの視野を妨げるような施設をコースとの間に設けてはならない。

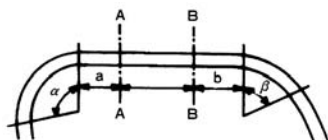
ピットロードはピットイン、ピットアウトするドライバーが完全に見通せる設計でなければならない。

また、必要に応じ車両の速度を減らすことを目的としてピットロードにシケインを設けることもある。

国内カートコースに対する安全基準

- スタートライン手前25mの位置にイエローラインを引くこと。
- 競技中、車両に対し音量測定を実施するため下記に従い音量測定場所を設置すること。

2つのコーナーに挟まれている直線部分で行うこと。サーキットの形状により、様々な測定場所を（線A-Aから線B-Bとの間に）設定することができる。その場合は競技会審査委員会により決定される。



線A-A : a	最大/等しい	$90^\circ : a = 35\text{m}$
a	最小	$90^\circ : a = 10\text{m}$
線B-B : β	最大	$90^\circ : a = 35\text{m}$
β	最小/等しい	$90^\circ : a = 10\text{m}$

6) パドック

パドックは独立しそのコースの出走可能台数に見合った適当な面積をもち、ピットおよび駐車場等と混同されるような使い方は認められない。

7) 競技監視施設

すべてのコースが見わたせる競技運営を監視できる施設を設けること。

コース委員（ポスト要員）を防護できるようなコーナーポストを常設すること。

8) 計時施設

計時はコントロールタワー内にて行うことが望ましいが、少なくとも他の場所から完全に隔離された施設の中で行わなければならない、競技役員以外の者が自由に入出りできる構造であってはならない。

9) 消火施設

サーキット内に適宜、消火器または消火施設を設けること。

10) 救急施設

救急施設またはこれに代わりうる施設を設置するとともに、少なくとも1台以上の救急車を配備すること。

また、応急手当のできる有資格者1名以上が、上記施設に常駐していなければならない。

救急施設には別表1に示す薬品および医療設備を備えることが義務づけられる。

11) 救急病院の指定

コース所有者およびオーガナイザーは競技開催にあたって事前に最寄りの救急病院を指定し、受入体制を確保すること。また、組織許可申請時にその指定病院名、住所、電話番号をJAFに報告すること。

12) 観客対策

観客席はコースから3m以上離れているか、またそれ以下の場合には1m以上の段差の上に設けること。いずれの場合にも垂直面で1m以上の高さを有し、地面に固定された恒久性防護体によって連続的に保護されていなければならない。その防護体はトラックのその地点における最高速度のカートによって衝撃を受けた場合でも防護壁が外側に傾かない強度を有すること。

ただし、コーナー付近に観客席を設ける場合は、フェンスの高さは1.5m以上でなければならない。(図1)

また、観客がサーキット内の定められた場所以外に立ち入らないよう区画すること。

なお、恒久性防護体のない場所に観客を入れる場合は「図2」に準拠すること。

国内カートコースに対する安全基準

コーナーにクラッシュパッドを使用した場合には、2列目のクラッシュパッドから観客までの間隔は観客の足元にクラッシュパッドがない場合には最小8m、クラッシュパッドがある場合には最小3mとする。

また、いずれの場合であっても駐車中の車両は観客の後方少なくとも3mとする。

図1の防護壁を設けることが不可能な場合、トラックの直線部ではクラッシュパッドを一行に並べ、トラックのわん曲部にあつてはクラッシュパッドを二列（前列と後列は少なくとも1mの間隔）に並べたものと同等以上の防護壁を設備すること。この防護壁はトラックの側縁から少なくとも3m離れていなければならない。すべての人々の立入地域はこの後列の防護壁から少なくとも3m背後に位置しなければならない。少なくともロープと支柱による防護柵によって囲み、その足部にはクラッシュパッドを連続して一行に設置すること。もしその足部にクラッシュパッドの列を配置しない場合には、柵の背後の防護壁から8m以上離れて設置すること。

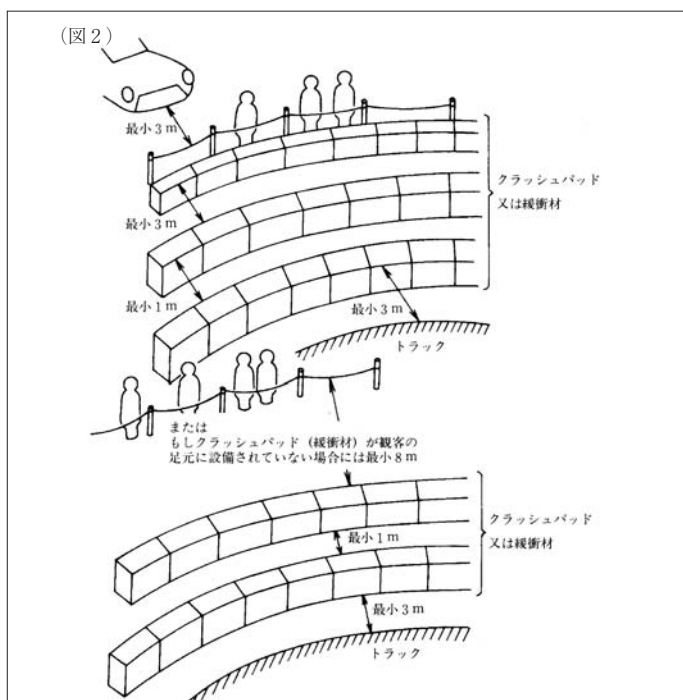
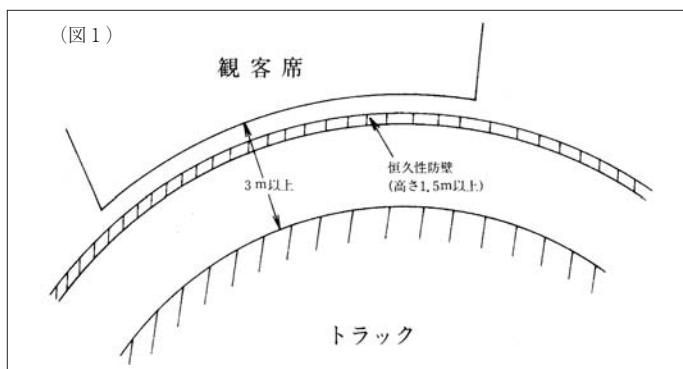
13) サービスおよび衛生施設

サーキット敷地内に入場が予想される人数に不便を感じさせない規模のトイレが設置されていなければならない。競技管理施設内にそれが設置されている場合、他の自由に立入ることができる場所に別個に設置されていなければならない。

それらの施設の衛生状態に関して責任をもって管理することとする。

14) 競技関係者の駐車場

サーキットに近接し、参加者および役員が自由に使用できるものでなければならない。



国内カートコースに対する安全基準

この駐車場は観客のために設けられているものと別個に設けることが望ましい。

15) 緊急連絡手段の確保

サーキットと外部との緊急のための連絡方法ならびに救急搬送車両用通路を確保しなければならない。

16) 放送装置

競技役員への指示、参加者への連絡、観客への広報案内のために、競技管理施設内に放送装置またはそれに代りうる機能を有するものを備えること。

17) サーキット付近への配慮

レース開催当日は、場外整理員を配置するなどして、一般の交通に障害を来さないよう、また騒音等により付近の住民に迷惑を及ぼさないよう配慮しなければならない。

別表：1

器具類	担架、毛布、簡易副木、ピンセット、 ゴム手袋、ハサミ類
医薬品	<p>(1) 創面洗浄消毒薬類 オキシドール、アクリノールガーゼ</p> <p>(2) 創面保護用品 カットバン（大、中）、包帯（太、細）、 油紙、滅菌ガーゼ、脱脂綿、三角布、 バンソウコウ</p> <p>(3) その他医薬品 シップ薬（打撲、筋肉痛）、目薬、虫 さされかゆみ止め薬、鎮痛剤（頭痛 歯痛）、胃腸薬、整腸薬（下痢止め）、 冷シップ用氷のう</p> <p>(注)・薬品類は有効年月日に注意す ること。 ・清潔な箱に入れ、直射日光をさ けて保管する。</p>

4. 全日本、地方およびジュニアカート競技選手権競技開催のための カートコース安全基準

前記A「格式国内以下の競技会開催のためのカートコース安全基準」
に下記の安全基準を追加する。

1) 救急施設

少なくとも2台の救急車を備えた救急センターを設けること。さら
に救急委員長の他に応急手当のできる有資格者が1名以上コースに隣
接した救急センターに常駐していなければならない。

救急センターには少なくとも別表：1に示す薬品および医療設備を
備えることが義務づけられる。

国内カートコースに対する安全基準

また、救急センターはドライバーの事故の手当に限らず、参加関係者、役員、観客をも含めて応急手当ができる体制であることが望ましい。

2) 競技監視施設

コントロールタワーをサーキット内に設置することが義務づけられる。それは地上より3m以上の視点が得られるものであり、なおかつその位置からコース全体を監視できるものとする。

主要なコーナーには監視ポストを設置し、コース要員は2名以上待機させることが望ましい。また監視ポストの防衛は適宜実施すること。

3) パドック

格式制限付競技の収容可能台数が100台の場合、選手権競技では30%減の70台が収容可能と見積ることが望ましい。

パドックの面積によりJAFは参加台数を制限することがある。

また、パドックは独立した面積をもち、ピットおよび駐車場等と混同されるような使い方は認められない。

4) スタート信号は灯火信号（赤／緑）を使用することを強く推奨する。

5) 駐車場

サーキットに近接し、ドライバーおよび役員が自由に使用できるものでなければならない。

これらの施設は観客のために設けられているものから分離しなければならず、観客は施設に立ち入ることができないようにしなければならない。(国際カート規則 7. サーキット規則：パート1 第8条)

各駐車場に専任の整理員を配置しなければならない。

6) 観客対策

観客が安全に観戦できる施設を用意しなければならない。

また、サーキット内の定められた場所以外に立ち入らないよう区画するとともに、安全監視員の配置を義務づける。

観客席への通路がコースおよび競技施設を通過するものであってはならない。

サーキットに隣接する一般道路が観客の違法駐車等により一般の交通に支障を来たさないよう、場外整理員を配置しなければならない。

7) サービスおよび衛生施設

サーキット敷地内に参加者および役員のために、必要最低限の飲食サービス施設を用意しなければならない。その施設に関しては常設である必要はないが関係者の飲食できる食堂ないしは売店でなければならない。

競技管理施設内にそれらの施設がある場合は他の自由に立入ることができる場所に別個に飲食サービスの施設を備えていなければならない。

また、自由に使用できる場所に飲用に適する給水施設を備えていなければならない。

8) 宿泊施設

サーキット所有者およびオーガナイザーは宿泊を必要とする競技役員および参加関係者に対し、宿泊施設の確保および案内をしなければならない。

サーキットの近隣に十分な宿泊施設があること。サーキットへの距離が宿泊施設より10kmを超えないことが望ましい。

9) 放送装置

競技役員への指示、参加者への連絡、観客への広報案内のために、

国内カートコースに対する安全基準

競技管理施設内に放送装置を備えなければならない。

それは、競技中にもエンジン音でかき消されないだけの出力をもつ放送能力を有していなければならない。

以上の付帯条件に従い審査の結果、公認されたコースでも競技会の開催時期までに許可なく変更されるような場合は、J A Fによって公認を取消す場合がある。

全日本、地方およびジュニアカート選手権競技を開催するコースは、上記の条件を満たし、また選手権カレンダー登録申請時までにJ A Fによって公認されなければならない。

カートレーシングスーツの国内公認基準

第1章 総 則

第1条 申請の範囲

申請については本基準の内容を満たした旨の証明書を添付のうえ J A F に申請しなければならない。

なお、素材の色については自由とするが、素材およびタイプが異なるレーシングスーツについては、それぞれ別々に申請が必要となる。

第2条 公認の申請

公認の申請は J A F 所定の書式を用い公認申請料を添付して、申請者の居住地または所在地を管轄する J A F 地方本部へ申請し、この申請には必ず本基準に合致している旨の証明書が添付されていなければならない。書式の記載事項および署名欄をすべて満たし、写真、サンプル等の必要貼付物や必要書類等は申請書に添付して提出しなければならない。

また、申請対象となるレーシングスーツとその素材は見本として申請と同時に J A F に提出すること。

第3条 公認申請の資格

公認申請は、「レーシングスーツの製造者」または、製造者の委託を受けた「指定代理店」であり、また輸入製品については「輸入代理店」が申請を代行することができる。

「レーシングスーツの製造者」、「指定代理店」あるいは「輸入代理店」は公認申請時点において J A F 特別カート団体または加盟カート団体として J A F に登録されていなければならない。また申請者は当該特別カート団体または加盟カート団体の代表者でなければならない。

カートレーシングスーツの国内公認基準

なお、「指定代理店」、「輸入代理店」が公認申請を行なう場合、公認申請書の当該欄に製造者ならびに代表者からの公認申請委託承認に伴う証明印が押印されていなければならない。

第4条 公 認

公認を申請するレーシングスーツは、第5条に定めた比較実験が行なわれており試験結果が本基準に合致している旨の証明書が用意されていなければならない。

第5条 比較実験と基準

試験は申請するレーシングスーツの構造、強度、摩耗状況等を、皮製のレーシングスーツと比較するものである。

従って、比較試験に用いる皮は、すでに一般市販されているレーシングスーツ（オートバイ用も含む）の素材として使用されているものと同一のものであり、かつ皮の厚さは最低1mm以上の牛皮のものを対象とする。

当該比較実験はJ A F 認定の検査機関により実施されていなければならない。

また、同実験に用いるレーシングスーツの試験片は一般市販される状態の構造（表地、中地、裏地等が一体構造として縫製された状態のもの）と同一条件のものをを用いなければならない。

1. 摩擦溶融比較試験

摩擦溶融比較試験は、J I S 規格の試験方法L 1056のC法に基づき、実施されなければならない。

2. 摩耗強度の比較試験

摩耗強度の比較試験は、J I S 規格の試験方法L 1096のC法に基づき、「摩耗輪H-18」を用い回転数を500回と1000回の2種類が実施されなければならない。

3. 引き裂き強度試験

引き裂き強度試験は、J I S 規格の試験方法 L 1096 の D 法に基づき実施されなければならない。

4. 公認基準

公認対象となるレーシングスーツは、下記内容に基づき総合的に判断し決定する。

- 1) 上記 1. の摩擦溶融試験においては、表地の摩擦溶融状態について確認を行なう。
- 2) 上記 2. の摩擦強度等の試験においては、比較に用いた皮の摩擦減量数値の130%以下を確保することが望ましいが、それを超える場合であっても、縫製上最も内側となる裏地の摩擦部分の破壊損傷度が20%以下であればよい。
- 3) 上記 3. の引き裂き強度試験においては、構造の引き裂き強度について確認を行なう。
- 4) 公認対象となるレーシングスーツは、手首、足首等の運動性能の部分を除き、他のいかなる部分においても上記 2) の数値を確保する必要がある。

また、下記の部分についてはさらに安全のために十分な補強または保護が施されなければならない。

- (1) 膝を中心に膝の周囲全般
- (2) 肘を中心に肘の周囲全般
- (3) 肩を中心に肩の周囲全般

なお、補強、保護等については、比較試験に用いた構造（表地、中地、裏地等が一体構造として縫製された状態のもの）と同一のものを使用することが望ましく、その場合補強、保護された部分の強度は上記 2. の皮の摩擦減量数値と同等または、それ以下の数値を確保していなければならない。

- 5) レーシングスーツの製造過程での縫製については十分な強度を確

カートレーシングスーツの国内公認基準

保していなければならない。

※なお、申請するレーシングスーツには本基準以外に耐熱、防炎効果のある素材が含まれていることが望ましい。

第6条 公認の確認

公認の確認は、申請日から70日以内に開催されるJ A Fカート部会で報告され内容確認が行なわれた後公認される。

第7条 公認ラベルの取り付けの義務

公認されたレーシングスーツには、J A F指定の公認ラベルを取り付けなくてはならない。

公認ラベルの取り付けはレーシングスーツの前面上部の見やすい位置に取り付けなければならない。

取り付け方法については付則：公認ラベルに従う。

第8条 公認の発効および有効期間

公認の発効日は申請が審査承認された翌日からとし有効期間は公認発効日から3年を経過した年の12月末日までとする。

公認有効期間が満了した後、さらに2年間J A F公認競技会で使用することが認められる。

第9条 公認書

公認書はJ A Fに3年間確保され、公認書の写しは公認発効日から10日以内に申請者に郵送される。

第10条 公認の無効

公認は次の場合無効となる。

1. 本基準第8条の有効期間を経過した場合。
2. 公認書の記載事項に虚偽の申請が発見された場合。
3. 公認されたレーシングスーツの仕様が実際の仕様と異なっていた場合。

第11条 公認申請料

「カート競技に関する申請・登録等手数料規定」の通りとする。

第12条 販売の義務

公認されたレーシングスーツは、メーカーのカatalogに記載され、一般に販売され自由に購入できるものとする。

限定販売と明示されるものでもその販売方法は一般の販売店またはユーザーを対象に販売されなければならない。

第2章 再公認

第13条 再公認

公認されたレーシングスーツは、当初公認された状態に変更がない場合に限り随時再公認申請を行なうことができる。

この場合の書式は J A F 指定の再公認申請書を使用すること。

第14条 再公認の申請料

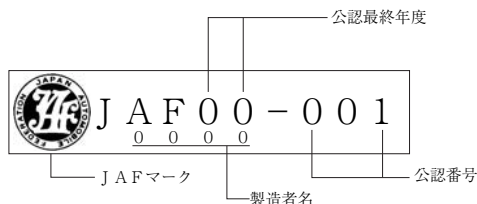
新規公認のための申請料金と同一とする。

付則：公認ラベル

J A F 公認ラベルの製作ならびに取り付け

J A F 公認ラベルは下記の基準に従い製作され取り付けられること。

1. 公認ラベルは公認申請したレーシングスーツの製造者、または指定代理店でのみ取り付けることが出来る。
2. 公認ラベルの取り付けは、公認されたレーシングスーツに取り付けられなければならない。
3. 申請者は公認ラベルを次に従い製作しなければならない。
 - a) 縦 3 cm×11cm以上であること。
 - b) ラベルには J A F マーク、文字および公認番号ならびにレーシングスーツ製造者名が明確に記載されていなければならない。
 - c) ラベルに記載する文字また公認番号の色は下記に従うものとする
公認ラベル：白地に紺字で製作する。
4. 公認ラベルの内容を、C I K - F I A 『HOMOLOGATION REGULATION』 8.11.2.7にならい、レーシングスーツに直接刺繍することにより、公認ラベルの貼付に代えることができる。
5. 公認番号は公認最終年度ならびに申請番号で構成される。
6. J A F 公認番号は公認申請承認の後10日以内に J A F から申請者に対し返送する公認書に明記される。



カート競技に関する申請・登録等手数料規定

1972年1月1日制	定
1991年10月23日改	定
1992年1月1日施	行
1994年10月13日改	定
1995年4月1日施	行
1995年10月5日改	定
1996年1月1日施	行
1997年2月4日改	定
1997年4月1日施	行
1999年2月5日改	定
1999年5月5日施	行
1999年7月23日改	正
2000年4月1日施	行
2003年6月6日改	正
2003年8月1日施	行
2004年12月3日改	正
2006年1月1日施	行
2008年11月27日改	正
2009年4月1日施	行

カート競技に関する申請・登録等手数料規定

「カート競技に関する申請・登録等手数料」の表示について

従来、「本体申請・登録等手数料」、「消費税」および「合計金額」を表示していましたが、今後は、「消費税込の金額」を表示し、これにその内訳（本体価格＋消費税5%）を付記しました。あわせて、百円未満の金額を切り捨て、消費税込の金額を100円刻みとしています。

第1条 クラブおよび団体の登録申請料

JAFに登録されるクラブ、団体の加盟申請料および年度登録申請料は下表の通りとする。登録は毎年1月1日より12月31日までを有効期限とし、更新は前年の12月から開始し、原則としてその年の3月末までに行うものとする。

なお、すでに納入した加盟申請料および年度登録申請料は、自ら登録を取りやめ、また取消された場合でも返還されない。

クラブ・団体	種 別	申請料(円)	(本 体 価 格+消費税(5%))
準加盟カートクラブ	加 盟	8,100	(7,715+ 385)
	年度登録	18,300	(17,429+ 871)
加盟カートクラブ	加 盟	8,100	(7,715+ 385)
	年度登録	18,300	(17,429+ 871)
公認カートクラブ	加 盟	50,900	(48,477+ 2,423)
	年度登録	101,900	(97,048+ 4,852)
加盟カート団体	加 盟	50,900	(48,477+ 2,423)
	年度登録	101,900	(97,048+ 4,852)
特別カート団体	加 盟	101,900	(97,048+ 4,852)
	年度登録	203,800	(194,096+ 9,704)
加盟カートコース団体	加 盟	30,500	(29,048+ 1,452)
	年度登録	91,700	(87,334+ 4,366)
公認カートコース団体	加 盟	50,900	(48,477+ 2,423)
	年度登録	183,400	(174,667+ 8,733)

注1) 加盟申請料は新規登録の際に納入するものとし、以後の更新には、年度登録申請料のみを納入するものとする。

2) 準加盟カートクラブより加盟カートクラブ、加盟カートクラブより公認カートクラブ、加盟カート団体より特別カート団体および加盟カートコース団体より公認カートコース団体に昇格する場合は改めて規定の加盟申請料を納入するものとする。(年度途中において上級申請する場合は、加盟申請料に年度登録申請料の差額を納入するものとする。)

- 3) 加盟カートクラブより準加盟カートクラブ、公認カートクラブより加盟カートクラブ、特別カート団体より加盟カート団体および公認カートコース団体より加盟カートコース団体に降格する場合は改めて規定の加盟申請料を納入するものとする。

第2条 公認競技会の組織許可申請料

J A F 公認競技会の組織許可申請料は下表の通りとする。ただし、複数の格式を含む競技会の場合は、上位格式の料金とする。

なお、すでに納入した申請料は返還されない。

競技の格式	組織許可料(円)	(本体価格+消費税(5%))
ク ロ ー ズ ド	15,200	(14,477 + 723)
制 限 付	30,500	(29,048 + 1,452)
準 国 内	30,500	(29,048 + 1,452)
国 内	50,900	(48,477 + 2,423)
地 方 選 手 権	40,700	(38,762 + 1,938)
ジ ュ ニ ア 選 手 権	50,900	(48,477 + 2,423)
全 日 本 選 手 権	101,900	(97,048 + 4,852)
準 国 際 ・ 国 際	662,600	(631,048 + 31,552)
準国際・国際(ジュニア)	356,700	(339,715 + 16,985)

第3条 カレンダーの登録、変更、追加、名称変更および取消しの手数料

カレンダーにおける登録、変更、追加、名称変更および取消しの手数料は下表の通りとする。

1. カレンダーの登録手数料

競技の格式	手数料(円)	(本体価格+消費税(5%))
ク ロ ー ズ ド	1,500	(1,429 + 71)
制 限 付	3,500	(3,334 + 166)
準 国 内	3,500	(3,334 + 166)
国 内	13,200	(12,572 + 628)
準 国 際	50,900	(48,477 + 2,423)
国 際	71,300	(67,905 + 3,395)

カート競技に関する申請・登録等手数料規定

2. カレンダーの変更手数料

競技の格式	手数料(円)	(本体価格+消費税(5%))
ク ロ ー ズ ド	2,000	(1,905+ 95)
制 限 付	2,500	(2,381+ 119)
準 国 内	2,500	(2,381+ 119)
国 内	6,100	(5,810+ 290)
準 国 際	25,400	(24,191+ 1,209)
国 際	40,700	(38,762+ 1,938)

3. カレンダーの追加手数料

競技の格式	手数料(円)	(本体価格+消費税(5%))
ク ロ ー ズ ド	3,500	(3,334+ 166)
制 限 付	5,600	(5,334+ 266)
準 国 内	5,600	(5,334+ 266)
国 内	18,300	(17,429+ 871)
準 国 際	61,100	(58,191+ 2,909)
国 際	86,600	(82,477+ 4,123)

4. カレンダーの取消手数料

競技の格式	手数料(円)	(本体価格+消費税(5%))
ク ロ ー ズ ド	5,600	(5,334+ 266)
制 限 付	9,100	(8,667+ 433)
準 国 内	9,100	(8,667+ 433)
国 内	30,500	(29,048+ 1,452)
準 国 際	101,900	(97,048+ 4,852)
国 際	152,900	(145,620+ 7,280)

5. カレンダーの名称変更手数料

競技の格式	手数料(円)	(本体価格+消費税(5%))
ク ロ ー ズ ド	500	(477+ 23)
制 限 付	1,000	(953+ 47)
準 国 内	1,000	(953+ 47)
国 内	3,000	(2,858+ 142)
準 国 際	5,000	(4,762+ 238)
国 際	5,000	(4,762+ 238)

注) 国際格式については、上表の手数料の他にC I K - F I A料金が加算される。

第4条 タイトル登録料

C I K - F I Aタイトル競技会、カートプリタイトル競技会を開催する場合のタイトル登録料は下表の通りとする。

種 別	登録料(円)	(本体価格+消費税(5%))
C I K - F I A 登 録 料	509,700	(485,429+ 24,271)
カ ー ト プ リ 登 録 料	509,700	(485,429+ 24,271)

第5条 コース公認申請料

コース公認申請料は下表の通りとする。なお、すでに納入した申請料は、公認が取消された場合であっても返還されない。

種 別	区 分	公認申請料(円)	(本体価格+消費税(5%))
国 際 (実費別途納入)	常 設	254,800	(242,667+ 12,133)
	臨 時	254,800	(242,667+ 12,133)
国 内	常設国内	132,500	(126,191+ 6,309)
	常設準国内	76,400	(72,762+ 3,638)
	常設制限付	76,400	(72,762+ 3,638)
	臨 時	50,900	(48,477+ 2,423)

第6条 ライセンス許可証料

ライセンス許可証料は下表の通りとする。ライセンスの有効期間は毎年1月1日から12月31日までとする。なお、すでに納入されたライセンス許可証料は、ライセンスが取消された場合でも返還されない。

1. ドライバーおよびエントラントライセンス

種 別	区 分	許可証料(円)	(本 体 価 格+消費税(5%))
国 際 A	新 規	10,100	(9,620+ 480)
	更 新	10,100	(9,620+ 480)
	再 発 行	5,000	(4,762+ 238)
国 際 B	新 規	9,100	(8,667+ 433)
	更 新	9,100	(8,667+ 433)
	再 発 行	4,500	(4,286+ 214)
国 際 C	新 規	8,100	(7,715+ 385)
	更 新	8,100	(7,715+ 385)
	再 発 行	4,000	(3,810+ 190)
ジュニア国際	新 規	6,100	(5,810+ 290)
	更 新	6,100	(5,810+ 290)
	再 発 行	3,000	(2,858+ 142)
国 内 A	新 規	3,500	(3,334+ 166)
	更 新	3,500	(3,334+ 166)
	再 発 行	1,800	(1,715+ 85)
国 内 B	新 規	3,000	(2,858+ 142)
	更 新	3,000	(2,858+ 142)
	再 発 行	1,500	(1,429+ 71)
ジュニア国内A	新 規	2,000	(1,905+ 95)
	更 新	2,000	(1,905+ 95)
	再 発 行	1,000	(953+ 47)
ジュニア国内B	新 規	1,500	(1,429+ 71)
	更 新	1,500	(1,429+ 71)
	再 発 行	800	(762+ 38)

カート競技に関する申請・登録等手数料規定

種 別	区 分	許可証料(円)	(本 体 価 格+消費税(5%))
国際エントラント	新 規	12,200	(11,620+ 580)
	更 新	12,200	(11,620+ 580)
	再 発 行	6,100	(5,810+ 290)
国内エントラント	新 規	6,100	(5,810+ 290)
	更 新	6,100	(5,810+ 290)
	再 発 行	3,000	(2,858+ 142)

2. オフィシャル エキスパートライセンス

種 別	区 分	許可証料(円)	(本 体 価 格+消費税(5%))
オフィシャル1級	新 規	5,600	(5,334+ 266)
	更 新	5,600	(5,334+ 266)
	再 発 行	2,800	(2,667+ 133)
オフィシャル2級	新 規	4,500	(4,286+ 214)
	更 新	4,500	(4,286+ 214)
	再 発 行	2,300	(2,191+ 109)
オフィシャル3級	新 規	3,500	(3,334+ 166)
	更 新	3,500	(3,334+ 166)
	再 発 行	1,800	(1,715+ 85)
エキスパートライセンス	新 規	30,500	(29,048+ 1,452)
	更 新	15,200	(14,477+ 723)
	再 発 行	7,600	(7,239+ 361)

1. 同一年度において上級の資格を取得し、または年齢の増加によりライセンスを更新する場合は、その差額とする。
2. オフィシャルライセンスの資格を併有するときは、1件につき資格併有料500円（本体価格477円、消費税23円）とする。
3. 盗難、遺失等によりライセンスを再発行するときは、表の通りとする。

カート競技に関する申請・登録等手数料規定

第7条 ライセンス推薦申請料

ライセンス推薦申請の場合には、第6条ライセンス許可証料の他にライセンス推薦申請料を必要とする。その申請料は下表の通りとする。

なお、すでに納入された申請料については、ライセンス推薦申請が認められない場合であっても返還されない。

種 別	申請料(円)	(本 体 価 格+消費税(5%))
国 際 B	18,300	(17,429+ 871)
国 際 C	16,300	(15,524+ 776)
ジ ュ ニ ア 国 際	12,200	(11,620+ 580)
国 内 A	7,100	(6,762+ 338)
国 内 B	6,100	(5,810+ 290)
ジ ュ ニ ア A	4,000	(3,810+ 190)
ジ ュ ニ ア B	3,000	(2,858+ 142)
オ フ ィ シ ャ ル 1 級	11,200	(10,667+ 533)
オ フ ィ シ ャ ル 2 級	9,100	(8,667+ 433)
オ フ ィ シ ャ ル 3 級	7,100	(6,762+ 338)

第8条 抗議料

競技会における抗議料は下表の通りとする。

競技の格式	抗議料(円)	(本 体 価 格+消費税(5%))
準 国 内 以 下 の 場 合	20,300	(19,334+ 966)
国 内 競 技 の 場 合	50,900	(48,477+ 2,423)
国 際 競 技 の 場 合	101,900	(97,048+ 4,852)

第9条 控訴料

控訴料は下表の通りとする。

1. J A Fのモータースポーツ審査委員会に申請する控訴

競技の格式	控訴料(円)	(本 体 価 格+消費税(5%))
制 限 付 以 下 の 場 合	101,900	(97,048+ 4,852)
国 内 お よ び 準 国 内 競 技	152,900	(145,620+ 7,280)
国 際 競 技 の 場 合	254,800	(242,667+ 12,133)

2. J A Fのモータースポーツ中央審査委員会に申請する控訴

内 容	控訴料(円)	(本 体 価 格+消費税(5%))
モータースポーツ中央審査委員会への控訴	509,700	(485,429+ 24,271)

第10条 抗議および控訴にかかわる費用

抗議および控訴に関する審査に特別な作業を伴う場合には、申請者はその作業の費用を全額負担することを申請時に保証しなければならない。

この費用は、抗議または控訴が正当と裁定された場合にのみ返却され、その場合当該費用は、被抗議者または、被控訴者が負担するものとする。

第11条 海外競技出場証明料

J A F 発給の国際ドライバー（エンタラント）ライセンス所持者が、外国において開催される競技に参加するために必要な出場証明書（国際モータースポーツ競技規則第70条、国内競技規則4-13）の申請料は下表の通りとする。

種 別	証明書申請料(円)	(本 体 価 格+消費税(5%))
1 件 に つ き	8,100	(7,715+ 385)
数次（当該年度有効）	23,400	(22,286+ 1,114)

第12条 外国のA S N発給のライセンス取得のための証明料

J A F 発給のドライバーライセンス所持者が、外国のA S N 発給のライセンスを取得するために必要な証明書（国際モータースポーツ競技規則第110条）の申請料は下表の通りとする。

内 容	証明書申請料(円)	(本 体 価 格+消費税(5%))
1 件 に つ き	15,200	(14,477+ 723)

第13条 エンジン、シャシー、タイヤ、用品等の公認申請料および登録申請料

公認申請料および登録申請料は下表の通りとする。なお、納入された申請料は、公認または登録が却下された場合でも返還されない。

1. 公認申請料

種別	区分	申請料(円)	(本体価格+消費税(5%))
エンジン	国内	122,300	(116,477+ 5,823)
	国際	183,400	(174,667+ 8,733)
シャシー	国内	122,300	(116,477+ 5,823)
	国際	122,300	(116,477+ 5,823)
タイヤ	国際	30,500	(29,048+ 1,452)
レーシングスーツ	国内	61,100	(58,191+ 2,909)
	国際	61,100	(58,191+ 2,909)

注) 国際申請の場合はC I K - F I A料金を別途納入

2. 登録申請料

種別	区分	申請料(円)	(本体価格+消費税(5%))
エンジン	国内	122,300	(116,477+ 5,823)
タイヤ	国内	30,500	(29,048+ 1,452)
潤滑油	国内	30,500	(29,048+ 1,452)

注) 国際申請の場合はC I K - F I A料金を別途納入

第14条

上記第13条の申請にかかわる査察、立合等のための査察員の旅費、宿泊費、日当およびその他の諸経費の実費は申請者が支弁する。

第15条 ライセンス講習会開設申請料および受講料

ライセンス講習会関係諸申請料は下表の通りとする。なお、すでに納入した申請料等は開設を中止しても返還されない。

カート競技に関する申請・登録手数料規定

1. カート国内Bドライバーライセンス講習会

種 別		申請料、受講料(円)	(本 体 価 格 + 消費税(5%))
開設申請料	講義のみの場合(1件につき)	3,500	(3,334 + 166)
	講義・実技同時開催の場合	5,000	(4,762 + 238)
受講料(実技指導料および車両の貸与料含む)		20,300円以内	(19,334円以内+966円以内)

2. カート国際Cドライバーライセンス講習会

種 別		申請料、受講料(円)	(本 体 価 格 + 消費税(5%))
開設申請料		6,600	(6,286 + 314)
受講料		16,300円以内	(15,524円以内+776円以内)

3. カート国際Bドライバーライセンス講習会

種 別		申請料、受講料(円)	(本 体 価 格 + 消費税(5%))
開設申請料		6,600	(6,286 + 314)
受講料		18,300円以内	(17,429円以内+871円以内)

4. オフィシャルライセンス講習会

種 別		申請料、受講料(円)	(本 体 価 格 + 消費税(5%))
開設申請料(技術、コース、計時 各1件につき)		3,500	(3,334 + 166)
受講料(実技指導料含む)		10,100円以内	(9,620円以内+480円以内)

2012年 日本カート選手権規定

2011年7月28日 制 定
2012年1月1日 施 行

第1章 総 則

第1条 目 的

一般社団法人日本自動車連盟（以下「J A F」という。）は2012年（以下「当該年」という。）のカート競技会において優秀な成績を収めた者の榮譽をたたえるため、これを認定する日本カート選手権規定を制定する。

第2条 日本カート選手権の区分

日本カート選手権は次の通り区分される。

1. 全日本選手権
2. 地方選手権
3. ジュニア選手権

※全日本選手権およびジュニア選手権については夫々の地域シリーズ終了後、最終競技会として東西統一競技会を開催する。

第3条 日本カート選手権の部門

日本カート選手権は以下の選手権別に制定する。

1. 全日本選手権
全日本選手権は以下の3部門に区分する。
 - 1) K F 1 部門
 - 2) K F 2 部門
 - 3) フォーミュラスーパー125 (F S - 125) 部門
2. 地方選手権

地方選手権は以下の5部門に区分する。第1種コースで開催される1つのシリーズ(第38条の2「競技の構成」参照)は3部門以内、第2種コースで開催される1つのシリーズ(第38条の2「競技の構成」参照)は1部門で構成される。

2012年日本カート選手権規定

- 1) フォーミュラピストン2 (FP-2) 部門
 - 2) フォーミュラピストン3 (FP-3) 部門
 - 3) フォーミュラスーパー4 (FS-4) 部門
 - 4) フォーミュラスーパー125 (FS-125) 部門
 - 5) フォーミュラC-2 (FC-2) 部門
3. ジュニア選手権

ジュニア選手権は以下の2部門に区分する。

- 1) フォーミュラピストンジュニア (FP-Jr) 部門
- 2) フォーミュラピストンジュニアアカデット (FP-Jr Cadets) 部門

第4条 日本選手権競技の走行距離または時間

区 分	部 門	走行距離または時間 (各ヒートの合計)	
		最 短	最 長
全日本選手権	K F 1	30kmまたは30分	90kmまたは90分
	K F 2	〃	〃
	F S - 125	〃	〃
地方選手権	F P - 2	30kmまたは30分	50kmまたは50分
	F P - 3	〃	〃
	F S - 4	〃	〃
	F S - 125	〃	〃
	F C - 2	〃	〃
ジュニア選手権	F P - J r	30kmまたは30分	50kmまたは50分
	FP-Jr Cadets	20kmまたは20分	40kmまたは40分

第5条 選手権競技の成立要件

第3条に規定する部門毎にそれぞれ5台以上の車両の出走をもって成立とする。5台に満たない場合は、第6条に定める選手権得点は与えられない。

第6条 得点基準

日本カート選手権として認定された各競技会において、第3条に規定する部門毎に第2章全日本選手権、第3章地方選手権または第4章

ジュニア選手権で定める基準により得点が与えられる。

第7条 選手権保持者の認定

J A Fは第6条に基づき各選手権の各部門で最高得点を得た者を当該部門の選手権保持者として認定する。

複数のドライバーが同一の得点を得た場合は、下記に従い順位を決定する。

1. 有効得点の中で高得点を得た回数の多い順に順位を決定する。
2. 上記1の回数も同一の場合、当該部門の最終競技会（「最終競技会」とは、全日本選手権K F 1部門、K F 2部門、地方選手権およびジュニア選手権F P - J r Cadets部門コースシリーズにおいては各シリーズ最終競技会を、全日本選手権F S -125部門およびジュニア選手権（F P - J r Cadets部門コースシリーズを除く）においては東西統一競技会を、それぞれいう。）で上位順位を得た者を上位とする。

なお、当該部門の最終競技会に参加しなかった場合は、有効得点のうち最終競技会により近い競技会において高得点を得た者を上位とする。

3. 上記1および2の方法によっても結果が出ない場合は、同順位とする、ただし、下位の者の順位は繰り上げない。

例) 2位が複数の場合：1位、2位、2位、4位

第8条 賞の授与

日本カート選手権保持者として認定された者に対して、J A Fが別に定めた「J A Fモータースポーツ賞典規定」による賞典を与える。

第9条 選手権の認定

全日本選手権は国内格式以上、地方選手権は準国内格式以上、ジュニア選手権競技会は準国内格式以上とし、夫々の選手権として申請された競技会の中からJ A Fが認定したものに対してのみタイトルの使

2012年日本カート選手権規定

用が許可される。

J A Fは競技会終了後、選手権競技会としての要件を満たさなかったと判断した場合には、当該競技会を選手権から除外する場合がある。

第10条 カレンダー登録

日本カート選手権競技会のカレンダー登録は、別に定める「J A Fカートカレンダー登録規定」による。

第11条 組織許可

J A Fは、オーガナイザーが本規定およびJ A Fによる付帯条件等を遵守することを条件として、日本カート選手権競技の組織許可を与える。

第12条 組織許可申請の手続き

日本カート選手権競技会のカレンダー登録が認められた者は、開催日の2ヵ月前までに所定の書式により当該競技会の組織許可申請書類をJ A Fに提出すること。

第13条 参加者名簿のJ A Fへの提出

オーガナイザーは、国内競技規則4-28に基づき競技会開催日の7日前までに参加者名簿の写しをJ A Fに提出すること。

第14条 J A Fオブザーバーの派遣

日本カート選手権競技会にはJ A Fからオブザーバーを派遣する場合がある。

第15条 参加台数の制限

日本カート選手権競技会の参加台数は、当該競技開催場所のパドック、駐車場の面積によりJ A Fが参加台数を制限する場合がある。

第16条 参加申込の拒否

オーガナイザーは、国内競技規則4-19に基づき、参加申込の拒否を行った場合は、速やかにその理由を付してJ A Fに報告すること。

第17条 日本選手権競技の延期、中止、非開催

オーガナイザーは、日本カート選手権競技会の延期または中止とす

る場合、開催予定日の2ヵ月前（天災地変またはこれに準ずる理由があるときを除く）までに、J A Fに理由を付して届出を行い、承認を受けたうえ、必要な公示を行うこと。

正当な理由がなく、認定された日本選手権競技を中止または開催を行わなかったオーガナイザーに対しては、次年度の日本選手権競技の開催を認めない。

第18条 規則違反

1. 日本カート選手権競技に適用される規則に違反した者に対し、J A Fは罰則を課する場合がある。
2. 年齢、ライセンス等、出場資格に制限のある日本カート選手権競技で、その資格に違反してエントリーしたことが競技会開始後に判明したドライバーについて、J A Fは当該年度の選手権の全得点を無効とする場合がある。

第19条 本規定の特例

やむを得ない事情により、本規定を適用できない場合はJ A Fがその処置を決定する。

第2章 全日本選手権

第20条 適用規則

全日本選手権競技は、J A F 国内カート競技規則とその付則、本規定、全日本カート選手権統一規則および競技会特別規則が適用される。

第21条 競技車両

全日本選手権に参加が認められるカート競技車両は、「J A F 国内カート競技車両規則」の第2条に定める第1種競技車両に限定し、各部門により以下の通りとする。

1. K F 1 部門：

J A F 国内カート競技車両規則第45条に定めるK F 1 車両とする。

2. K F 2 部門：

J A F 国内カート競技車両規則第44条に定めるK F 2 車両とする。

3. F S - 125 部門：

J A F 国内カート競技車両規則第41条に定めるF S - 125 車両とする。

第22条 ドライバーの出場資格

全日本選手権競技に出場するドライバーは、各部門毎に以下の条件を満たしていること。

ドライバーが出場できる地域および参加部門は何れかの地域ならびに部門に限定され、シリーズの途中で変更することはできない。

1. K F 1 部門：

- 1) 国際Cドライバーライセンス以上の所持者。
- 2) 国内Aドライバーライセンス所持者については、下記の何れかの実績を満たす者。
 - (1) 当該年の前年の地方選手権の何れかの部門で、年間総合順位

が1位から10位までの者。

(2) 当該年の前年の全日本選手権に出場した実績のある者。

なお、2013年全日本カート選手権KF1部門から下記を適用する。

- 1) 国際Bドライバーライセンス以上の所持者。
- 2) 国際Cおよび国内Aドライバーライセンス所持者については、下記の何れかの実績を満たす者。
 - (1) 当該年の前年の全日本選手権の同部門に出場した実績のある者。
 - (2) 過去の全日本選手権Super KF部門あるいはKF1部門で、年間総合順位が10位以内であった者。
 - (3) 当該年の前年の全日本選手権のいずれかの部門で、年間総合順位が10位以内の者。
 - (4) JAFによって特に認められた者（海外での実績等）。

2. KF2部門：

- 1) 国内Aドライバーライセンス以上の所持者。
- 2) ジュニアAまたはジュニア国際ドライバーライセンス所持者（満14歳以上または当該年に満14歳となる者）で、当該年の前年の地方選手権シリーズ（地域・コース）のFS-125部門で3位以内となり、かつJAFによって特に認められた者。

3. FS-125部門：

- 1) 国内Aドライバーライセンス以上の所持者
- 2) ジュニアAまたはジュニア国際ドライバーライセンス所持者（満14歳以上または当該年に満14歳となる者）で、当該年の前年の地方選手権シリーズ（地域・コース）のFS-125部門で5位以内となり、かつJAFによって特に認められた者。

4. 東西統一競技会（東西統一競技会の構成については、第27条2「競技の構成」参照）FS-125部門：

2012年日本カート選手権規定

- 1) 当該年の東地域、西地域（第27条1「地域区分」参照）夫々で開催された全日本選手権の地域シリーズ競技会の何れかの部門に出場した実績を有する者。
- 2) 出場できる部門は、ドライバーが当該年に出場した部門に限定する。

第23条 開催資格

全日本選手権を開催するオーガナイザーは、以下の条件を満たしていること。

1. カレンダー登録申請締切日前にJAFによって開催される「全日本カート選手権カレンダー登録申請に係る説明会」に出席すること。
※開催日時、開催場所等の詳細は別途公示される。
2. カレンダー登録申請時点で過去に単独で準国内格式以上の公認競技会を5回以上（内1回以上の国内格式競技会を含む）開催した実績を有する加盟または公認カートクラブ、若しくは公認カートコース団体とする。

第24条 開催場所

全日本選手権の開催場所は、カレンダー登録申請時点で同選手権開催に有効なコース許可証を所持している公認カートコースであること。KF1部門およびKF2部門の開催場所については、以下のいずれかの条件を満たしたうえで、JAFが特に認めたカートコースとする。

1. 現行（または過去に）国際格式を取得しているカートコース。
2. 全日本選手権東西統一競技会を開催した実績を有するカートコース。

第25条 申請と認定

1. 全日本選手権は、原則として1コース1競技会開催とする。
2. JAFは、全日本選手権KF1部門およびKF2部門としてオーガナイザーから申請された競技会の中から、3競技会以上5競技会以内の競技会を選手権競技会として認定する。

3. J A Fは、全日本選手権 F S -125部門としてオーガナイザーから申請された競技会の中から、東地域、西地域夫々3競技会以上5競技会以内の競技会を選手権競技会として認定する。
4. K F 1部門ならびにK F 2部門最終競技会およびF S -125部門東西統一競技会は、同日開催とし、オーガナイザーからの申請に基づき、J A Fが指定し、認定する。

第26条 審査委員会の認定

全日本選手権競技会における審査委員会は3名で構成し、審査委員長および審査委員1名はJ A F派遣とする。

第27条 開催地域区分と競技の構成

1. K F 1部門およびK F 2部門
 - 1) 地域区分：設けない。
 - 2) 競技の構成：K F 1部門は1競技会2レース制とする。ただし、最終競技会は、1レース制とする。
K F 2部門は1競技会1レース制とする。
2. F S -125部門
 - 1) 地域区分：東地域および西地域の2つの地域シリーズとして区分する。
東西統一競技会は、2つの地域シリーズ終了後、開催される。
東地域：北海道、青森、秋田、岩手、山形、宮城、福島、新潟、長野、山梨、群馬、栃木、茨城、埼玉、東京、神奈川、千葉
西地域：静岡、富山、石川、福井、岐阜、愛知、三重、大阪、兵庫、滋賀、京都、奈良、和歌山、岡山、鳥取、島根、広島、山口、香川、徳島、高知、愛媛、福岡、大分、佐賀、長崎、熊本、宮崎、鹿児島、沖縄
 - 2) 競技の構成：1競技会1レース制とする。

第28条 得点基準

各部門毎に以下の通り得点が与えられる。ただし、競技会出場台数に応じて下表 a の通り得点の対象となる順位が制限される。

ドライバーは、年間の各競技会を通じ、第21条の規定に合致する同一部門の車両であれば異なる車両で参加しても得点が加算される。

表 a (得点対象)

出場台数	得点対象順位	出場台数	得点対象順位
40台以上	20位まで	22～23台	11位まで
38～39台	19位まで	20～21台	10位まで
36～37台	18位まで	18～19台	9位まで
34～35台	17位まで	16～17台	8位まで
32～33台	16位まで	14～15台	7位まで
30～31台	15位まで	12～13台	6位まで
28～29台	14位まで	10～11台	5位まで
26～27台	13位まで	8～9台	4位まで
24～25台	12位まで	5～7台	3位まで

1. KF 1 部門、KF 2 部門、FS - 125部門得点基準表は表 b ①と②による。
2. KF 1 部門、KF 2 部門の最終競技会およびFS - 125部門東西統一競技会の得点は得点基準表 b ①の1.5倍とする。
3. KF 1 部門、KF 2 部門シリーズの順位は各競技会で獲得した得点のうち、高い得点の順に選手権として成立したレース数の75% (小数点以下四捨五入) を集計し、その得点合計により決定する。得点対象となるレースがKF 1 部門においては6回に満たない場合、KF 2 部門においては4回に満たない場合は、全得点を合算する。
4. FS - 125部門のシリーズの順位は各地域での競技会および東西統一競技会で獲得した得点のうち高い得点の順に選手権として成立したレース数の75% (小数点以下四捨五入) を集計し、その得点合計により決定する。

得点対象となる競技会が4回に満たない場合は、全得点を合算する。

表 b (K F 1 / K F 2 / F S - 125部門)

①決勝結果成績に付す得点

順位	1位	2位	3位	4位	5位	6位	7位	8位	9位	10位
得点	25点	22点	20点	18点	16点	15点	14点	13点	12点	11点
順位	11位	12位	13位	14位	15位	16位	17位	18位	19位	20位
得点	10点	9点	8点	7点	6点	5点	4点	3点	2点	1点

②予選結果成績に付す得点 (10位まで)

順位	1位	2位	3位	4位	5位	6位	7位	8位	9位	10位
得点	10点	9点	8点	7点	6点	5点	4点	3点	2点	1点

第29条 競技番号の指定

前年の全日本選手権の各部門1位から10位の者に対して、順位と同一の競技番号を与える。これを適用できない場合、ドライバーの実績を勘案し、オーガナイザーが競技番号を指定する。

なお、前年の全日本選手権の各部門で1位から10位となった者以外はこの競技番号を使用することはできず、この者が不出場の場合、当該競技番号は空番号となる。

第30条 全日本選手権の成立

1. K F 1 部門および K F 2 部門については、当該年に3回以上のレースが開催されなければ、全日本選手権は成立しない。
2. F S - 125部門については、第27条に定める東・西何れかの地域で当該年に夫々3回以上の競技会が開催されなければ、全日本選手権は成立しない。

第3章 地方選手権

第31条 適用規則

地方選手権競技は、J A F国内カート競技規則とその付則、本規定、地方カート選手権統一規則および競技会特別規則が適用される。

第32条 競技車両

地方選手権に参加が認められるカート競技車両は、「J A F国内カート競技車両規則」の第1条に定める第1種競技車両に限定し、各部門により以下の通りとする。

1. フォーミュラピストン2 (F P - 2) 部門：

J A F国内カート競技車両規則第41条に定めるフォーミュラピストン2 (F P - 2) 車両とする。

2. フォーミュラピストン3 (F P - 3) 部門：

J A F国内カート競技車両規則第42条に定めるフォーミュラピストン3 (F P - 3) 車両とする。

3. フォーミュラスーパー4 (F S - 4) 部門：

J A F国内カート競技車両規則第45条に定めるフォーミュラスーパー4 (F S - 4) 車両とする。

4. フォーミュラスーパー125(F S - 125) 部門：

J A F国内カート競技車両規則第46条に定めるフォーミュラスーパー125(F S - 125) 車両とする。

5. フォーミュラC-2 (F C - 2) 部門：

J A F国内カート競技車両規則第44条に定めるフォーミュラC-2 (F C - 2) 車両とする。

第33条 ドライバーの出場資格

地方選手権競技に出場するドライバーは、各部門毎に以下の条件を

満たしていること。

なお、一つの競技会における同一ドライバーの参加できる部門は一部門のみとする。

1. FP-2 / FP-3 / FS-4 / FS-125部門

- 1) 国内Bドライバーライセンス以上の所持者。
- 2) ジュニアAまたはジュニア国際ドライバーライセンス所持者（満13歳以上または当該年13歳になる者）で、下記の何れかの条件を満たす者。
 - (1) 当該年の前年ジュニア選手権競技会に出場した実績のある者。
 - (2) 参加申込時点において過去12ヵ月以内にクローズド格式以上の競技会に3回以上出場した実績（ライセンス取得後の実績）のある者。

- 3) 第38条2. 1) に定める地域シリーズとして開催されるFP-3部門は、満18歳以上の国内Bドライバーライセンス以上の所持者とする。

2. FC-2部門

国内Bドライバーライセンス以上の所持者。

第34条 開催資格

地方選手権を開催するオーガナイザーは、下記の何れかの条件を満たした加盟または公認カートクラブ、若しくは加盟または公認カートコース団体とする。

1. カレンダー登録申請時点で過去に単独で制限付格式以上の公認競技会を5回以上開催した実績を有する者。
2. 上記1を満たしていない場合は、過去に全日本選手権競技会を3回以上開催した実績のあるクラブ若しくは団体との共催により開催することをJAFが認めた場合。

第35条 開催場所

2012年日本カート選手権規定

地方選手権の開催場所は、カレンダー登録申請時点で同選手権開催に有効なコース許可証を所持している公認カートコースであること。FC-2部門の開催場所については、第2種カートコース（準国内）に限定する。

第36条 申請と認定

1. FP-2/FP-3/FS-4/FS-125部門
 - 1) 地方選手権（FP-2/FP-3/FS-4/FS-125部門）は、第38条2に定めるシリーズ毎に第3条2で規定する4部門から、何れか3部門以内をオーガナイザーが選択し、JAFに申請する。
 - 2) JAFは、地方選手権（FP-2/FP-3/FS-4/FS-125部門）として申請された競技会の中から、東地域、西地域（第38条1「地域区分」参照）および各カートコース毎に夫々3競技会以上6競技会以内の競技会を選手権競技会として認定する。
2. FC-2部門
 - 1) 地方選手権（FC-2部門）は、第38条2. 2)に定めるシリーズ毎にオーガナイザーが選択し、JAFに申請する。
 - 2) JAFは、地方選手権（FC-2部門）として申請された競技会の中から、各カートコース毎にそれぞれ3競技会以上6競技会以内の競技会を選手権競技会として認定する。

第37条 審査委員会の認定

地方選手権競技会における審査委員長は、オーガナイザーが「1級」のオフィシャルライセンス所持者またはエキスパートライセンス所持者の中から選出しJAFの承認を受けた者とする。なお、JAFが特に指名する場合もある。

他の審査委員はオーガナイザーが指名した者をJAFが承認する。

第38条 開催地域区分と競技の構成

1. 地域区分：

- 1) 東地域：北海道、青森、秋田、岩手、山形、宮城、福島、新潟、長野、山梨、群馬、栃木、茨城、埼玉、東京、神奈川、千葉
- 2) 西地域：静岡、富山、石川、福井、岐阜、愛知、三重、大阪、兵庫、滋賀、京都、奈良、和歌山、岡山、鳥取、島根、広島、山口、香川、徳島、高知、愛媛、福岡、大分、佐賀、長崎、熊本、宮崎、鹿児島、沖縄

2. 競技の構成：

地方選手権は、次の2つのシリーズから構成される。

1) 地域シリーズ：

地域シリーズは、全日本選手権競技会との併催により、前項1の東地域および西地域の2つの地域シリーズとして構成する。この場合の呼称は、当該地域名（東地域、西地域）を付す。

2) コースシリーズ：

コースシリーズは、1つまたは複数のカートコースにおいて1つのシリーズを構成する。この場合の呼称は、開催されるカートコース名を付す。

第39条 得点基準

1. 各シリーズの各部門毎に以下の通り得点が与えられる。ただし、出場台数に応じて下表aの通り得点の対象となる順位が制限される。
2. ドライバーは、年間を通じて第38条の異なるシリーズに出場することができる。出場するシリーズ毎に第3条の2に規定する部門を任意に選択することができる。
3. ドライバーは、年間の各競技会を通じ、第32条の規定に合致する車両であれば異なる車両で参加しても得点が加算される。

表 a (得点対象)

出場台数	得点対象順位	出場台数	得点対象順位
40台以上	20位まで	22～23台	11位まで
38～39台	19位まで	20～21台	10位まで
36～37台	18位まで	18～19台	9位まで
34～35台	17位まで	16～17台	8位まで
32～33台	16位まで	14～15台	7位まで
30～31台	15位まで	12～13台	6位まで
28～29台	14位まで	10～11台	5位まで
26～27台	13位まで	8～9台	4位まで
24～25台	12位まで	5～7台	3位まで

F P - 2 / F P - 3 / F S - 4 / F S - 125 / F C - 2部門：

得点基準は表 b による。

得点合計の対象となる競技会は、選手権競技会として開催されたシリーズ毎の当該部門競技会の合計数の80%（小数点以下四捨五入）とし、その得点合計によりシリーズ順位を決定する。

ただし、開催された競技会の合計数が5競技会に満たない場合は、開催されたシリーズ毎の当該部門競技会のレースのすべてが得点合計の対象となる。

表 b (F P - 2 / F P - 3 / F S - 4 / F S - 125 / F C - 2部門)

順位	1位	2位	3位	4位	5位	6位	7位	8位	9位	10位
得点	25点	22点	20点	18点	16点	15点	14点	13点	12点	11点
順位	11位	12位	13位	14位	15位	16位	17位	18位	19位	20位
得点	10点	9点	8点	7点	6点	5点	4点	3点	2点	1点

第40条 競技番号の指定

前年の当該地域の地方選手権の各部門1位の者に対して、順位と同一の競技番号を与える。これを適用できない場合、ドライバーの実績を勘案し、オーガナイザーが競技番号を指定する。同競技番号は、シリーズ1位を得た地域ならびに当該部門でのみ使用が認められ、他地

域ならびに他部門での使用は認められない。

なお、前年1位となった者以外はこの競技番号を使用することはできず、この者が不出場の場合、当該競技番号は空番号とする。

第41条 地方選手権の成立

第38条に定める何れかのシリーズで、第32条に定められた各部門の競技会が当該年度で夫々3回以上開催されなければ、当該シリーズは成立しない。

第4章 ジュニア選手権

第42条 適用規則

ジュニア選手権競技は、J A F国内カート競技規則とその付則、本規定、ジュニアカート選手権統一規則および競技会特別規則が適用される。

第43条 競技車両

ジュニア選手権に参加が認められるカート競技車両は、「J A F国内カート競技車両規則」の第1条に定める第1種競技車両に限定し、各部門により以下の通りとする。

1. フォーミュラピストンジュニア (F P - J r) 部門：

第39条に定めるフォーミュラピストンジュニア (F P - J r) 車両とする。

2. フォーミュラピストンジュニアカデット(F P - J r Cadets)部門：

第40条に定めるフォーミュラピストンジュニアカデット (F P - J r Cadets) 車両とする。

第44条 ドライバーの出場資格

ジュニア選手権競技に出場するドライバーは、以下の条件を満たしていること。

ドライバーが出場できる地域は東地域または西地域（第49条1「地域区分」参照）何れかに限定され、シリーズの途中で変更することはできない。

1. フォーミュラピストンジュニア (F P - J r) 部門

1) ライセンス

J A Fが発給するジュニアドライバーライセンス所持者とする。
ただし、ジュニアBカートドライバーライセンス所持者は、参

加申込時点において、ライセンス取得後クロズド格式以上の競技会に3回以上出場した実績を有すること。

2) 年齢制限

12歳（12歳の誕生日を迎える当該年）以上15歳未満の者。

なお、当該年に満15歳に達しても、一般ライセンスを取得しなければ、その年のフォーミュラピストンジュニア（F P - J r）部門に出場することが認められる。

3) 東西統一競技会：

(1) 当該年の東地域、西地域（第49条の1「地域区分」参照）夫々で開催されたジュニア選手権の地域シリーズ競技会の何れかの部門に出場した実績を有する者。

(2) 出場できる部門は、ドライバーが当該年に出場した部門に限定する。

2. フォーミュラピストンジュニアカデット(F P - J r Cadets)部門

1) ライセンス

J A Fが発給するジュニアドライバーライセンス所持者とする。

ただし、ジュニアBカートドライバーライセンス所持者は、参加申込時点において、ライセンス取得後クロズド格式以上の競技会に3回以上出場した実績を有するか、J A F公認カートコースにおけるスポーツ走行の経験時間が20時間以上あり、その証明を有すること。

2) 年齢制限

10歳（10歳の誕生日を迎える当該年）以上13歳未満の者。

なお、当該年に13歳に達しても、その年のジュニア選手権競技に出場することが認められる。

3) 出場できる地域シリーズは、東地域または西地域（第49条の1「地域区分」参照）の何れかに限定され、シリーズの途中で変更

することはできない。ただし、地域シリーズとコースシリーズに重複して出場することは認められる。

4) 東西統一競技会：

(1) 当該年の東地域、西地域（第49条の1「地域区分」参照）夫々で開催されたジュニア選手権の地域シリーズ競技会、またはコースシリーズ競技会に出場した実績を有する者。

(2) 出場できる部門は、ドライバーが当該年に出場した部門に限定する。

第45条 開催資格

ジュニア選手権を開催するオーガナイザーは、カレンダー登録申請時点で過去に単独で準国内格式以上の公認競技会を5回以上（内1回以上の国内格式競技会を含む）開催した実績を有する加盟または公認カートクラブ、若しくは加盟または公認カートコース団体とする。

第46条 開催場所

ジュニア選手権の開催場所は、カレンダー登録申請時点で同選手権開催に有効なコース許可証を所持している公認カートコースであること。

第47条 申請と認定

1. ジュニア選手権は、コースシリーズとして開催されるフォーミュラピストンジュニアカデット（FP-Jr Cadets）部門を除き、原則として1コース1競技会開催とする。
2. JAFはジュニア選手権としてオーガナイザーから申請された競技会の中から、東地域、西地域および各カートコース毎に夫々3競技会以上5競技会以内の競技会を選手権競技会として認定する。
3. ジュニア選手権東西統一競技会の開催は、原則として、全日本選手権東西統一競技会との併催とし、オーガナイザーからの申請に基づき、JAFが指定し、認定する。

第48条 審査委員会の認定

コースシリーズを除くジュニアカート選手権競技会における審査委員会は3名で構成し、審査委員長および審査委員1名はJAF派遣とする。

ただし、コースシリーズにおける審査委員長は、オーガナイザーが「1級」のオフィシャルライセンス所持者またはエキスパートライセンス所持者の中から選出しJAFの承認を受けた者とする。なお、JAFが特に指名する場合もある。他の審査委員はオーガナイザーが指名した者をJAFが承認する。

第49条 開催地域区分と競技の構成

1. 地域区分：

- 1) 東地域：北海道、青森、秋田、岩手、山形、宮城、福島、新潟、長野、山梨、群馬、栃木、茨城、埼玉、東京、神奈川、千葉
- 2) 西地域：静岡、富山、石川、福井、岐阜、愛知、三重、大阪、兵庫、滋賀、京都、奈良、和歌山、岡山、鳥取、島根、広島、山口、香川、徳島、高知、愛媛、福岡、大分、佐賀、長崎、熊本、宮崎、鹿児島、沖縄

2. 競技の構成：

ジュニア選手権は、次の2つから構成される。

1) 地域シリーズ：

地域シリーズは、前項1. の東地域および西地域の2つの地域シリーズとして構成する。

東西統一競技会は、上記の選手権競技会終了後、開催される。

2) コースシリーズ：（FP-Jr Cadets部門のみ）

コースシリーズ、1つまたは複数のカートコースにおいて1つのシリーズを構成する。この場合の呼称は、開催されるカートコ

ース名を付す。

第50条 得点基準

1. 選手権競技会として認定された各競技会において、出場台数に応じて下表 a の通り得点の対象となる順位が制限され、下表 b の通り得点が与えられる。
2. ドライバーは、年間の各競技会を通じ、第43条の規定に合致する車両であれば異なる車両で参加しても得点が加算される。
3. 東西統一競技会の得点は得点基準表 b の1.5倍とする。
4. 地域シリーズの順位は東・西夫々の地域における得点および東西統一競技会で獲得した得点のうち、高い得点の順に選手権として成立した競技会数の75%（小数点以下四捨五入）を集計し、その得点合計により決定する。得点対象となる競技会が4回に満たない場合は、全得点を合算する。
5. コースシリーズの順位は各競技会で獲得した得点のうち、高い得点の順に選手権として成立した競技会数の75%（小数点以下四捨五入）を集計し、その得点合計により決定する。得点対象となる競技会が4回に満たない場合は、全得点を合算する。

表 a (得点対象)

出場台数	得点対象順位	出場台数	得点対象順位
40台以上	20位まで	22～23台	11位まで
38～39台	19位まで	20～21台	10位まで
36～37台	18位まで	18～19台	9位まで
34～35台	17位まで	16～17台	8位まで
32～33台	16位まで	14～15台	7位まで
30～31台	15位まで	12～13台	6位まで
28～29台	14位まで	10～11台	5位まで
26～27台	13位まで	8～9台	4位まで
24～25台	12位まで	5～7台	3位まで

表 b

順位	1位	2位	3位	4位	5位	6位	7位	8位	9位	10位
得点	25点	22点	20点	18点	16点	15点	14点	13点	12点	11点
順位	11位	12位	13位	14位	15位	16位	17位	18位	19位	20位
得点	10点	9点	8点	7点	6点	5点	4点	3点	2点	1点

第51条 競技番号の指定

本年度のジュニア選手権各部門各シリーズ1位から10位の者に対して、翌年も本ジュニア選手権の同一部門同一シリーズに出場する場合には、順位と同一の競技番号を与える。

第52条 ジュニア選手権の成立

1. 地域シリーズについては、第49条1に定める東・西何れかの地域で、第3条3に定めるフォーミュラピストンジュニア (F P - J r) 部門、フォーミュラピストンジュニアカデット (F P - J r Cadets) 部門毎に、競技会が当該年度に夫々3回以上開催されなければ、その部門のジュニア選手権は成立しない。
2. コースシリーズについては、競技会が当該年度に3回以上開催されなければ、その部門の当該ジュニア選手権は成立しない。

第53条 本規定の施行

本規定は、2012年1月1日より施行する。

2012年

J A F 国内カート競技車両規則

1995年7月1日	制	定	2004年1月1日	施	行
1996年1月1日	施	行	2004年8月3日	制	定
1996年7月11日	改	定	2005年1月1日	施	行
1997年1月1日	施	行	2005年8月2日	改	正
1997年10月23日	改	定	2006年1月1日	施	行
1998年1月1日	施	行	2006年8月9日	制	定
1998年7月27日	制	定	2007年1月1日	施	行
1999年1月1日	施	行	2007年8月1日	制	定
1999年7月28日	制	定	2008年1月1日	施	行
2000年1月1日	施	行	2008年7月31日	制	定
2000年8月1日	制	定	2009年1月1日	施	行
2001年1月1日	施	行	2009年7月30日	制	定
2001年8月1日	制	定	2010年1月1日	施	行
2002年1月1日	施	行	2010年7月29日	制	定
2002年7月31日	制	定	2011年1月1日	施	行
2003年1月1日	施	行	2011年7月28日	制	定
2003年7月28日	制	定	2012年1月1日	施	行

2012年 J A F 国内カート競技車両規則

第 1 章 カート競技車両の分類と定義

第 1 条 カート競技車両の分類

カート競技に使用する車両を次の通り分類する。

- 1) 第 1 種競技車両： J A F 国内カート競技車両規則に定められる車両。
- 2) (リブレ)その他の車両： J A F 国内カート競技車両規則のどのグループにも属さない車両。

1. カート競技車両のクラス区分

カートは、使用されるエンジンによって、次の 6 つのカテゴリーに区分される。

クラス K F 1、Super K F は格式準国内以上の競技として、クラス K F 2 は格式制限付以上の競技として行われなければならない。

変速機なしのエンジンについては、いかなる可変点火装置（徐々に早めたり遅らせたりする装置）も禁止される。変速機付きのエンジンについては、可変点火装置は J A F および C I K - F I A に承認されるものとする。

	カテゴリー	クラス	排気量
1	F P	F P - J r	100cc
		F P - J r Cadets	100cc
		F P - 2	100cc
		F P - 3	100cc
2	F C	F C	125cc
		F C - 2	125cc
3	F S - 4	F S - 4	280cc
4	F S - 125	F S - 125	125cc
5	K F	K F 4	125cc
		K F 3	125cc
		K F 2	125cc
		K F 1	125cc
		Super K F	125cc
6	Superkart	Superkart	250cc

第2条 定義

1. 総則

1) カートの定義

カートとは、ボディ付きまたはボディなしの陸上車両であり、地面と常に接触する、直線上に並べられていない4本の車輪を有し、そのうち2本は操向を行い、その他の2本が推進を行う。その主要部品は、シャシー(ボディ)、タイヤ、エンジンである。

2) データロガー (データ蓄積装置)

レース中またはレース後にドライバーに情報の読み取り、表示、入手、登録、通知、伝達を可能にする、カートに据え付けられた、メモリー付きまたはメモリーなしの全システム。

3) テレメトリー (データ交信装置)

移動中のカートと外部の物体の間のデータ伝送。

4) 機械部品

推進、操舵、および制動に必要な部品、ならびにそれらの通常機能に必要な可動式または可動式でない付属品。

5) オリジナルまたは量産部品

当該装備の製造者により実施される予定されたすべての製造過程を経た、カートに当初から搭載されている部品。

6) 複合材

複数の異なる構成要素で形成される材料で、その組み合わせにより、各構成要素単体にはない材料特性が得られるもの。

7) 最大値

変化する量が達する最大の値。上限値。

8) 最小値

変化する量が達する最小の値。下限値。

2. シャシー

機械部分とボディワークを組み合わせたカートの全体構造で、同構造と相互に関連する部品を含む。

1) フレーム

ワンピースで作られたシャシー主要支柱部分で、これに主要部品および補助部品が取り付けられる。

3. エンジン

エンジンとは車両の推進装置を意味する。シリンダーブロック、シリンダー、点火装置、キャブレター、ギヤボックス、クランクシャフトケーシングおよび排気装置を含むエンジンとする。そのクラス分けは、第1条と同じとする。過給装置は認められない。

1) 気筒容積

ピストンの上下運動によりエンジン・シリンダー内にできる容

積V。

同容積は、立方センチメートルで表され、エンジンの排気量を計算する際、 π の値は常に3.1416を用いる。

$$V = 0.7854 \times d^2 \times I \times n$$

：d = 内径、I = 行程、n = シリンダー数。

2) ダクトまたは通路

ダクトまたは通路は円筒状または円筒-円錐状の構成部品であり、それらの長さや位置にかかわらず、ガスの通過を可能にする。

ダクトまたは通路の数：真のダクトまたは通路の数は、ポンプケーシングからピストン先端にガスを伝達すると同時に、シリンダー外部から吸気ポートへ、あるいは排気ポートからシリンダー外部へガスを伝達する円筒状または円筒-円錐状の構成部品の最大量である。

3) 掃気・排気ポート

ポートはシリンダーの末端部と掃気・排気ダクトの交差をもって構成される。このポートはピストンの追加により開閉する。

4) パワーバルブ

手動、電動、油圧、またはその他の方法により、エンジンが始動している時に通常の排気ポートタイミング、またはピストンと排気の最終出口の間の排気ガスの流れを変更することができる方式。

4. ラジエーター

ラジエーターとは外気により液体の冷却を可能にする特定の交換器を指す。液体/空気交換器。

5. 燃料タンク

エンジンへ流れる燃料を納める容量。

6. ホイール

カートの操舵および／または推進のため、空気タイヤ付きのリムで定義される。

第2章 一般規定

第3条 総則

1. カートおよびその改造は、カートがエントリーしているカテゴリーおよび／またはクラスに適用される個別の規則，または以下の一般規定に適合していなければならない。
2. 適用
本一般規定は、個別規定適用の対象とならない場合に、全てのカテゴリーおよびクラスに適用される。
3. 大会中いかなる時も、自己のカートが規則に適合していることを技術委員および審査委員に対して証明するのは各エントラントの義務である。
4. 改造
本規則の条項によって明白に許可されている場合、または J A F によって安全上の理由により決定された場合を除き、改造は禁止とする。改造とは、公認を取得し、公認書に記載されているオリジナル部品の当初の外観、寸法、図面または写真から変更される可能性のあるすべての作業と理解される。
5. 材料、部品の追加
材料または部品の追加または取り付けは、本規則の条項で明確に許可されている場合、または J A F によって安全上の理由により決定されている場合を除き禁止とする。一旦取り外した材料は再び使用することはできない。事故後にフレームのジオメトリーを修復する場合、修理に必要となる材料の追加は認められる（溶接用に金属を追加する場合）。摩耗あるいは破損したその他の部品については、本規則の条項で例外的に許可している場合を除き、

材料の追加または取り付けによる修理を行ってはならない。

第4条 カート

1. 一般要件

- 1) カートは、シャシー／フレーム（ボディワーク付き、またはボディワークなし）、タイヤ、およびエンジンから構成される。
また、以下の一般条件を満たしていなければならない。
- 2) 乗車位置：
足を進行方向に向けてシートに座ること。
- 3) ホイールの数：4
- 4) 装備：
シャシーへのチタニウム材質の使用は禁止される。
- 5) エアロフォイル：
いかなる形状も許されない。また他の部品、あるいは機能であるとする説明はいっさい認められない。

2. 特別要件

－ シャシー	第5条
－ 寸法と重量	第6条
－ バンパー	第7条
－ フロアトレイ	第8条
－ ボディワーク	第9条
－ トランスミッション	第10条
－ リアアクスル	第11条
－ チェーン／電動ベルトガード	第12条
－ ガード	第13条
－ サスペンション	第14条
－ ブレーキ	第15条
－ ステアリング	第16条

2012年 J A F 国内カート競技車両規則

- シート	第17条
- ペダル	第18条
- アクセルレーター	第19条
- エンジン	第20条
- 吸気消音器	第21条
- 排気	第22条
- 音量規制	第23条
- 燃料タンク	第24条
- 燃料	第25条
- ホイールおよびタイヤ	第26条
- 始動およびクラッチ	第27条
- ナンバープレート	第28条
- 公認	第29条
- テレメトリー	第30条
- リア赤色灯	第31条
- バッテリー	第32条

第5条 シャシー

フレームの構造は強固で、かつシャシーと一体となっており、一時的な部分を含んでいてはならない。フレームの幅は車輪の内側リムの間隔以下でなければならない。車輪および車体部分を除き、いかなる部分もフレームから外部に突出してはならない。フレームは磁気に感応する材質で、直径25mm以上のものであって、かつ肉厚1.8mm以上の円形の鋼管、またはそれと同程度の強度を有するものを用いなければならない。

ただし、C I K - F I A 公認シャシー、J A F 公認シャシーともに公認有効期間が満了した後、さらに2年間 J A F 公認の国内格式以下の競技会で使用することが認められる。

1. シャシー

1) 記述

シャシーは下記により構成される；

- ①シャシー主要部品
- ②シャシー付属部品

2) 改造と識別

公認されたシャシーのすべての改造は下記のものを除き可能である：

- 公認書のAおよびB欄に記載されている事項。
- C欄にC I K - F I AまたはJ A F型式の製造者が記載されている事項。

2. シャシーフレームの主要部品

1) 記述

この部品は下記の通り：

- a) シャシーフレーム
- b) シャシーフレームにタイヤのみを仲介として駆動力を伝達するすべての部品。

2) 必要事項

- ①すべてのシャシー主要部品はシャシーフレームに強固に固定されているか、組み込まれていなくてはならない。可動式の連結部分は、通常ステアリングナックルサポートとステアリングシステムにのみ認められるものとする。その他の、1次元、2次元、3次元の連結機能のあるすべての装置は禁止される。

いかなる油圧式、気圧式の振動緩衝装置も禁止される。

チタニウムの使用は禁止される。

- ②シャシーフレームは、車両全体の中心部分および主要支柱部

分である。これは、車両が走行している時に発生させる負荷を緩衝することができるのに必要な強度を有していなくてはならない。

磁鋼管の構造であること。

溶接またははんだ付けされた部品による継ぎ目のない構造であること。

3. シャシー補助部品

1) 記述

シャシー主要部品を除き、車両が適切に機能するために寄与するすべての要素は、規定に合致していることとし、オプション装置についても同様である。

補助部品は、シャシーフレームに、タイヤのみを仲介とし、駆動力を伝動する機能を有してはならない。

2) 必要事項

これらはしっかりと固定されていなくてはならない。可動性の連結部は認められる。

チタニウムの使用は禁止される。

①カート

カートはシャシー(ボディ付きまたは無し)、タイヤとエンジンで構成される。これは下記の一般規定に合致してはならない。

－安全性：カートは安全規定を満たし、本規定に合致した状態のみ走行することができることとする。カートは規則が遵守され、ドライバーやその他の競技者に危険が伴わないよう設計され、維持されていなくてはならない。

－寸法：第6条

－タイヤを装着した車輪の数：4本

- トランスミッション：第10条
- 乗車位置：足を進行方向に向け、シートに座ること。
- 騒音特性：第23条
- 燃料：第25条
- 始動スイッチ、クラッチ：第27条
- 公認：第29条

② シャシー

②-1 構成部品

シャシーフレーム

シャシー主要部品

補助部品

②-2 特別必要事項

車両の強度を向上させるために、特別に組み立てられた管や部品（補助部品）を取り付けてよい。ただし、カートおよびドライバーの安全性に対して危険を生じさせてはならない。

- 油圧式、気圧式、および機械式の緩衝装置は、車両全体に対し禁止される：第6条（四辺形の制限）
- シート：第17条
- ブレーキ：第15条
- ステアリング：第16条
- ボディワーク：第9条
- バンパー：第7条
- フロアトレイ：第8条
- チェーンガード：第12条
- ペダル：第18条
- 排気装置：第22条
- ホイールおよびタイヤ：第26条

-ナンバープレートおよび広告プレート：第28条

-燃料タンク：第24条

②-3 材質

シャシーに対しチタニウムを使用することは禁止される。

③シャシーフレーム

③-1 機能

-車両の主要支柱要素全体の上부를構成する。

-シャシーの主要部品をしっかりと固定し、補助部品を結合する役目をもつ。

-車両が走行中に発生する荷重に対し必要な強度を車両に与える。

③-2 必要事項

-鋼管構造

溶接またははんだ付けされた部品による継ぎ目なし構造で、分離可能でないこと。

-結合なし(1次元、2次元または3次元において変動可能)。

-シャシーフレームの変動は管構造の伸縮度に一致すること。

③-3 材質

構造用鋼または構造用合金鋼。

④シャシーの主要部品

④-1 機能

シャシーフレームへ、タイヤのみの仲介により駆動力を伝達する。

④-2 記述

-サポート付きのリム ①

-リアアクスル ②

-ステアリング ナックル ③

- キング ピン ④
- リアアクスルのサポート装置 ⑤

必要な場合

- フロントの連結部品 ⑥
- リアの連結部品 ⑦

④-3 必要事項

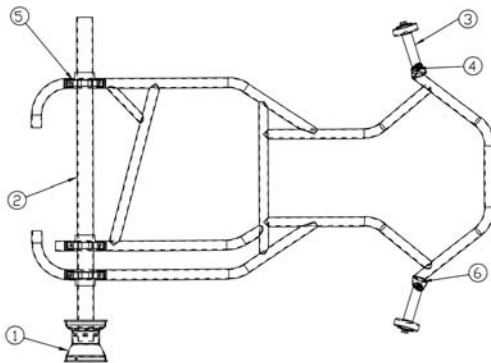
固定構造が必要となる。

結合なし（1次元、2次元または3次元に変動可能なもの）

④-4

チタニウム材質の使用は禁止される。

シャシーフレームおよびシャシー主要部品



⑤補助部品

⑤-1 機能

カートが正常に機能することに寄与するすべての部品は、シャシーフレームとシャシーの主要部品を除き、規定に合致していなくてはならない。

⑤-2 記述

ブレーキ、エンジン、排気装置、ステアリング、シート、

ペダル、バンパー、吸気消音装置への取り付け部品。

- すべての付属装置および連結部品
- すべてのプレートおよびスプリング
- その他の取り付けポイント
- 補助チューブおよび部品
- ブレーキ、ブレーキディスク
- その他

⑤-3 必要事項

これらの部品は競技中に外れることがないように取り付けられていなくてはならない。

⑤-4 材質

チタニウムの使用は禁止される。

第6条 寸法と重量

1. 技術仕様

車両各部の寸法は、次に規定する範囲内のものでなければならない。

- 1) 車両全長：182cm以下（フロントフェアリングを除く）とする。
Superkartについては210cm以下とする。
- 2) 車両最大幅：140cm以下とする。F P - J r Cadetsは、120cm以下とする。
- 3) ホイールベース：101cm以上、127cm以下とする。F P - J r Cadetsは90cm以上、95cm以下とする。Superkartは、106cm以上127cm以下とする。
- 4) トレッド：タイヤの接地面の中心線をもって測定し、ホイールベースの2/3以上とする。
- 5) 高さ：シートを除き、地上から65cmを超えてはならない。
- 6) いずれの部材もフロントフェアリング、リアホイールプロテク

ション（リアホイールプロテクションを装着していない場合またはSuperkartの場合は、リアバンパー）によって形成される四辺形から突出してはならない。

2. 重量

1) 車両最低重量制限

①カテゴリー FP	: F P - J r	: 130kg
	: F P - J r Cadets	: 110kg
	: F P - 2	: 145kg
	: F P - 3	: 145kg
②カテゴリー FC	: F C	: 165kg
	: F C - 2	: 165kg
③カテゴリー FS-4	: F S - 4	: 別途定める
④カテゴリー FS-125	: F S - 125	: 別途定める
⑤カテゴリー KF	: K F 4	: 別途定める
	: K F 3	: 145kg
	: K F 2	: 158kg
	: K F 1	: 158kg
	: Super K F	: 160kg
⑥カテゴリー Superkart	: Superkart	: 205kg / 215kg

- 2) 上記の重量は競技中ドライバーが競技のための通常の装備（フルフェイスヘルメット、グローブ、ブーツ）を装着している状態での最小限度のものとする。ただし特別規則に規定することにより、各クラスとも15kgまで重量を軽減することができる。
- 3) 車両およびドライバーは、競技中いかなる方法によっても、車両およびドライバー自身の重量を変更してはならず、競技中あるいは競技終了後任意に行われる点検の際に、違反が発見された場合には、そのドライバーはそのヒートから除外され、その

ヒートの結果は無効となる。

- 4) カートの重量を単一または複数のバラストを用いて調整することが認められるが、バラストは固定ブロックで、直径最小6mmの少なくとも2本のボルトを用いてシャーシまたはシートに取り付けられていなければならない。

Superkartにおいては、バラストはシートに取り付けられてはならず、直径最小6mmの少なくとも2本のボルトを用いてシャーシフレームのメインチューブまたはフロアトレイにのみ取り付けることができる。

第7条 バンパー

バンパーとは、フロント、リアおよびサイドに義務付けられる防護物である。バンパーには、磁気反応鋼材を用いなければならない。

1. フロントバンパー（Superkartを除く）

下記1) または2) に示す何れかの基準に適合しなければならない。

1) 基準A

- ①最小の高さは地上から15cm以上とする。
- ②バンパーは、最小直径15mmの鋼鉄製パイプとし、シャーシフレームに連結されなければならない。

2) 基準B

- ①最小直径16mmの鋼鉄製の上部バー (①) と最小直径20mmの鋼鉄製の下部バー (②)。2本のバーは連結されていること。
- ②上記の2つの部品は、ペダルの付属装置から独立していること。
- ③フロントフェアリングの取り付けが可能な形状であること。
- ④フロントバンパーは、4点でシャーシフレームに取り付けられていなければならない。
- ⑤フロントオーバーハング：最小350mm (③)
- ⑥下部バーの幅は、直線部でカートの縦軸に対して最低300mm

(④)

- ⑦下部バーの付属装置は、シャシーの軸に対して平行で（水平・垂直方向に）、バンパーを50mm取り付けられる形状であること（シャシーフレームへの取付装置）(⑤)。付属装置は互いに450mm離し(⑥)、地上から90+/-20mmの高さで(⑦)カートの縦軸の中心に取り付ける。
- ⑧上部バーの幅は、直線部でカートの縦軸に対して最低400mm(⑧)。
- ⑨上部バーの高さは、地上から200mm～250mmとする(⑨)。
- ⑩上部バーの付属装置は、互いに550mm離し(⑩)、カートの縦軸の中心に取り付ける。

2. Superkartのフロントバンパー

地上からの高さ：最小150mm。シャシーフロントメンバーの上方に平行に取り付けられる。バンパーは最小15mmの直径を持ち、相互に溶接された1つあるいはいくつかのチューブからなる。それに義務付けられるフロントフェアリングの取り付けが可能でなければならない。

3. リアバンパー（Superkartを除く）

下記1）または2）に示す何れかの基準に適合しなければならない。

1) 基準A

- ①最小の高さは地上から20cm以上とする。
- ②バンパーは、最小直径19mmの鋼鉄製パイプ若しくはそれと同等の強度を有するものとし、側面ではシャシーフレームに接続されなければならない。
- ③バンパー下側には最小直径15mmの鋼鉄製パイプ若しくはそれと同等の強度を有する防護バーを取り付けること。

2) 基準B

- ①最小直径16mmのアンチインターロック・バーと最小直径16mmの上部バーが最小構成となる。ユニット全体は、シャシーの2本の主要パイプの上で、少なくとも2点で（できれば可動性のシステムによって）フレームに固定しなければならない。
- ②高さ：フロントホイールとリアホイール上部を結ぶ平面を最高とする；地上から最小の高さは上部バー200mm (⑪)、アンチインターロック・バーで80mm+/-20mm (⑫) とする。
- ③最小値：600mm
- ④リアオーバーハング：最大400mm

4. Superkartのリアバンパー

義務付けられ、それは少なくとも直径18mm、厚さ1.5mmを有し、地上から150±20mmの高さに位置する少なくとも1本のバーから構成される。本装置は少なくとも2か所でサプルシステムのようなものでフレームに固定されなければならないが、その最小幅は1,100mmで、最大幅はカートのリアトレッドまでとする。その両端には角部があってはならず、少なくとも半径60mmの曲げを有していること。

5. リアプロテクション

すべてのカテゴリーにおいて、リアプロテクションの装着が義務付けられ、次の条件を満たさなければならない。FP-Jr CadetsとFCを除き、CIK-FIA公認のリアプロテクションを装着すること。

- 1) リアプロテクションおよびシャシーに取り付けるための支持具は、FP-Jr CadetsとFCを除き、CIK-FIA公認を取得していること（CIK-FIAロゴおよび公認番号）。
- 2) リアプロテクションを取り付けるためにシャシーを改造することは禁止される。
- 3) いかなる場合もリアタイヤの上端を通る平面より高く位置して

はならない。

- 4) リアプロテクションの表面は、均一で平らでなくてはならない。
リアプロテクションには取り付けに必要なそして／または公認時にあるもの以外の穴や切れ目があってはならない。
- 5) リアプロテクションの前面と後輪の表面のギャップは最小15mmで最大50mmである。
- 6) 最小幅は1,340mm。
- 7) いかなる場合においても、最大幅は後部の幅。
- 8) 地上高:最小限3つの最低25mm、最高60mmで、最小幅200mmのスペースで後輪のエクステンションとシャシーのセンターラインに取り付けられる。
- 9) 地上から最低200mmの高さで、最小幅200mmの最小3つのスペースで計測される最低地上高100mmで、後輪のエクステンションとシャシーのセンターラインに置かれる後部における垂直面(+0° / - 5°) がなければならない。(図参照)
- 10) リアオーバーハング:最大400mm。
- 11) 装置はフレームへシャシーの2つのメインのチューブまたは現在使われているバンパー(アッパーバーとアンチインターロッキングバー、第7条3.2)) に、プロテクションについて公認されていて、プラスチック、スチールまたはアルミニウム(または柔軟な方法) で作られた支えにより少なくとも2つの点において取り付けられていなければならない。全ての公認されたシャシーに取り付けることができなければならない(620から700mmの公認されているFの寸法に従って)。
- 12) リアバンパーの寸法に適應するリアフェアリングが使われる場合、アンチインターロッキングバーとアッパーバーの取り付けは任意である。

13) 如何なる状況下においても、リアプロテクションは、リアホイール水平面からはみ出してはならない。

なお、C I K - F I A公認リアプロテクションを装着できない場合に限り、堅固な取付構造をなすものであれば、リアオーバーハングが400mmを超えない範囲で、リアプロテクション装着部を延長するバー、カラー等を用いることは許される。

6. サイドバンパー

下記1) または2) に示す何れかの基準に適合しなければならない。

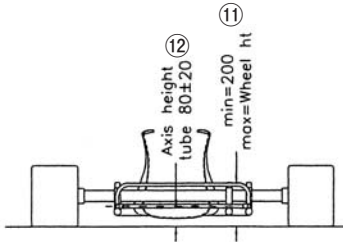
1) 基準A

地上からの高さはリアアクスルを超えてはならない。バンパーは十分な壁面強度の最低直径15mmのものでなければならず、サイドボックスにより少なくとも後部タイヤ幅の2/3を覆ってなくてはならない。

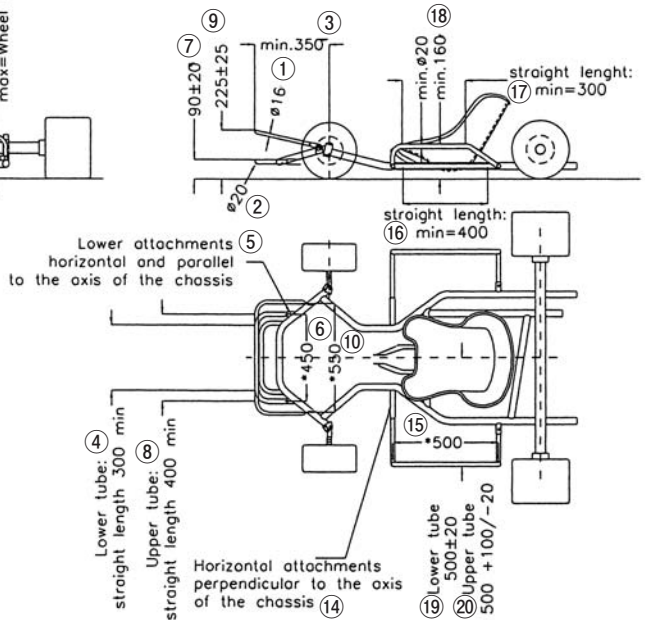
2) 基準B

- ① サイドバーは上部バーと下部バーによって構成されていなければならない。
- ② サイドボックスの付属装置の取り付けが可能な形状であること。
- ③ 直径は20mm (13) とする。
- ④ サイドバンパーは2点でシャシーフレームに取り付けなくてはならない。
- ⑤ これらの2つの取り付け装置は地面に対して平行で、シャシーの軸に対して垂直でなければならない (14)。最小50mmのバンパーの取り付け (シャシーフレームへの取り付け装置) が可能な形状で、500mm離れていなければならない (15)。
- ⑥ 2本のバーの最小直線全長
下部バー：400mm (16)
上部バー：300mm (17)

- ⑦上部バーの高さ：地上から最低160mm (⑱)
- ⑧サイドバンパーの外形幅は、カートの縦軸に対応していること。
 下部バー：500+/-20mm (⑲)
 上部バー：500+100/-20mm (⑳)



基準B 参考図



サイドバンパーはSuperkartには義務付けられない。

第8条 フロアトレイ

シャシーフレームの中央の支柱からシャシーフレームの前部までの間にのみ、硬質材料によるフロアトレイを有していなければならない。フロアトレイは、パイプまたは折り返しにより側面の縁取りがなされ、ドライバーの足が台から滑り落ちないようにしていなければならない。

い。穴をあける場合、穴の直径が10mm以上となつてはならず、各穴は少なくとも穴の直径の4倍以上の間隔を有していなければならない。これに加えて、ステアリングコラムを通過させる場合に限り、最大直径35mmの1つの穴が認められる。

第9条 ボディワーク

車体の構造は次の通りとする。なお、C I K - F I A 公認ボディワーク（取付方法を含む）は、全ての国内競技に有効である。

1. ボディワーク（Superkartを除く）

1) 定義

車体の構造は通常の推進装置、ステアリング装置、ブレーキ装置およびそれらの正常な働きに必要な部品を除いた外気流にふれるすべてのカート用部品と J A F カート競技車両規則第28条に定義されたナンバープレートをもって構成される。

シャーシに装着したサイドボックスパネル（側面の箱型覆い）、フロントパネル（ステアリングシャフト前面の取付板）、フロントフェアリングとこれらを取り付けるための装置を取り除いた時、カートは常に J A F カート競技車両規則第2章に定められた状態でなければならない。車体はどの部分も暫定的な間に合わせではなく、完全に仕上げられており、また鋭角であってはならない。全ての角は最小限度半径5mmの丸みを付けなければならない。

パネルおよびサイドボックスの表面はなめらかで堅固でなければならない。

構造・寸法：車体の構造はドライバーが通常の運転姿勢にある時、足・腕等も含め体のいかなる部分も覆うような構造であってはならず、かつ通常の働きを妨げるものであってはならない。

2) ボディワーク

すべての車両は2個のサイドボックスパネルと1個のフロント

パネルおよびフロントフェアリングを装着するものとする。

取付方法：車体各部の取付方法は直径 6 mm以上のボルトを使用し、かつロックナットによって固定され十分走行に耐えられる方法とする。

サイドボックスパネルはシャシーに最少 2 ヲ所で強固に固定する。フロントパネルはその下部をシャシーまたはフロントバンパーに固定し、上部はステアリングコラムあるいは独立した支柱のいずれかに取り付けること。

全ての競技会で C I K - F I A 公認フロントフェアリングの取付方法を義務付ける。

なお、各部の取付方法は他車との衝突により車体部分が破損した場合にも、取付ステー等が突出しないような安全な構造でなければならない。

車体のいかなる部分も燃料タンクあるいはバラストを積む場所としてはならない。

3) 材質

非金属、すなわちカーボンファイバー、ケブラーおよびグラスファイバーは、Superkartを除き禁止とする。全カテゴリーについて、プラスチック製の場合は、分散しないものでなければならず、破損した際に鋭角な部分が生じてはならない。

4) サイドボディワーク

下記①または②に示す何れかの基準に適合しなければならない。

①基準 A

義務付けの輪郭の記述：

A = 最大 4 cm

B = 最小 2.5cm、最大 4 cm ドライバーが乗車した状態

C、D = 最少 2 cm、最大 5 cm

2012年 J A F 国内カート競技車両規則

E = 最小12cm、フロント

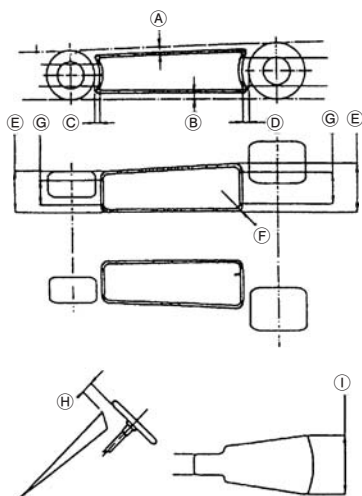
E = 最小18cm、リア

F = 最小角度 = 5 mm、最大10mm

G = フロントの最小寸法10cm、リアの最小寸法16cm

H = 最小 5 cm

I = 最大25cm



- a. 最大高：前輪タイヤと後輪タイヤの上部を結ぶ線より高い位置ではない。
- b. 最大幅：前車輪を真直ぐ向けた状態で前輪タイヤと後輪タイヤを結ぶ線より外側に出てはならない。
- c. 最小幅：前輪タイヤあるいは後輪タイヤの幅の $3/4$ 以上とする。
- d. 最小の長さ：前輪タイヤ後端部と後輪タイヤの前端部の間隔の長さの $3/4$ 以上とする。

- e. 最低地上高：25mm以上
- f. 前後のタイヤとの間隔はタイヤがどのような状態であっても最小20mm以上なければならない。

②基準B

- a. いかなる状態においても前輪タイヤと後輪タイヤの上部を結ぶ面より高い位置にあってはならず、かつ、前輪を正面に向けた状態で、前輪タイヤと後輪タイヤの外側を結ぶ面より飛び出てはならない。
- b. 前輪を正面に向けた状態で、車輪（前後輪タイヤ）の外側を結ぶ垂直面よりも40mm以上内側であってはならない。
- c. 地上高は、最小25mm、最大60mmとする。
- d. 表面は均一かつ滑らかであり、取り付けやクラッチ付車両における外部スターターシャフトを通すために必要とされるもの以外、穴や切断があってはならない。
- e. サイドボックス前部と前車輪タイヤの間隔は最大150mm。
- f. サイドボックス後部と後輪タイヤの間隔は最大60mm。
- g. サイドボックスは、下から見て、シャシーフレームと重なり合う部分がないこと。
- h. サイドボックスは車体の外側で、地上からのクリアランスのすぐ上で最小高100mm、最小長400mmの垂直面を形成しなければならない。
- i. サイドボックスは、水、砂利、あるいはその他の物質が入らない形状であること。
- j. サイドボックスは、サイドバンパーに堅固に取り付けられていること。
- k. 車輪近くの後部の垂直面には、競技ナンバーを表示するための場所が設けられていること。

5) フロントフェアリング

下記①または②に示す何れかの基準に適合しなければならない。

①基準A

義務付けの輪郭の記述：

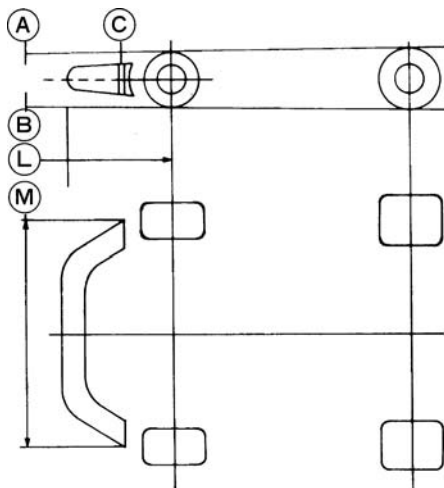
A = 最高 4 cm B = 最小2.5cm、最大4.0cm

新しい寸法

L = 最大60cm M = 最小80cm

C = フロントバンパー、

- a. フロントフェアリングの取り付けは最大2ヵ所であること。
補強部品や支柱は認められない。急速固定方式であること。
- b. 寸法：いかなる時点でもフロントタイヤの上部を通過する平面を切ったり、フロントホイールを正面に向けた位置に
して、フロントタイヤの外側を通過する平面を超えて
延長されてはならない。
- c. 材質：第9条ボディワークを参照のこと。



②基準B

義務付けの輪郭の記述：

A 1：フロントコンプリートホイール半径以下

A 2：フロントコンプリートホイール半径以下

B：25mm～60mm C：最大：150mm

D：最大：60mm H：最大：50mm

I：250mm～300mm L：最大：650mm

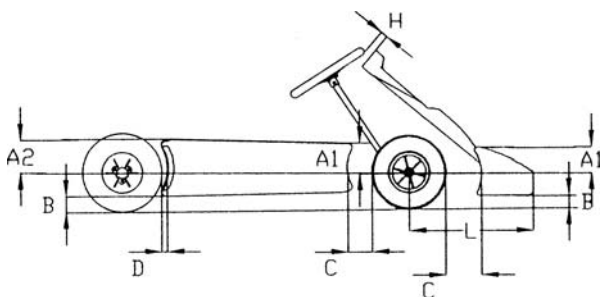
M：1,000mm～フロントタイヤ／アクスル装置の外部幅

- a. いかなる状況においても、フロントフェアリングは前車輪最上部を結んだ平面よりも上に位置してはならない。
- b. 鋭いエッジがあってはならない。
- c. 最小幅は1,000mmで、最大幅は前輪／アクスル装置の外部幅とする。
- d. 前輪とフェアリング後部の最大距離は150mm。

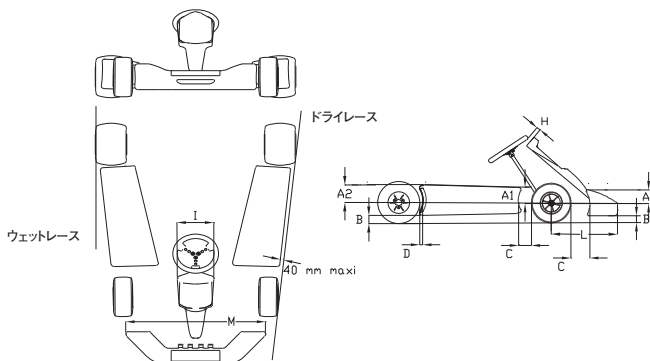
2012年 J A F 国内カート競技車両規則

- e. フロントオーバーハングは最大650mm。
- f. フェアリングの前部には、地上からのクリアランスのすぐ上に最低高80mm、最小長300mmの垂直面が取り付けられていなければならない。
- g. フェアリングは、水、砂利あるいはその他の物質が入らない形状であること。

基準 A 参考図



基準 B 参考図



6) フロントパネル

下記①または②に示す何れかの基準に適合しなければならない。

①基準A

- a. 最大高：ステアリングホイールの最上部より高くてはならない。
- b. 最小幅：250mm
- c. フロントパネルとステアリングホイールとの間隔は最小50mmとし、フロントフェアリングから突出してはならず、ペダルの通常の働きを妨げるものであってはならず、かつ、ドライバーが通常の運転姿勢にある時、足のいかなる部分も覆うことがあってはならない。

②基準B

- a. 最大高は、ステアリングホイールの最上部より高くてはならない。
- b. 最小幅は250mm、最大幅は300mmとする。
- c. フロントパネルとステアリングホイールとの間隔は最小50mmとし、フロントバンパーより上方に出てはならず、かつ、ドライバーが通常の運転姿勢にある時、足のいかなる部分も覆うことがあってはならない。
- d. フロントパネルの下部には、直接的あるいは間接的にシャシーフレームに堅固に取り付けられていなければならない、上部は1本あるいは数本の独立したバーによって、ステアリングコラムサポートに堅固に取り付けられていなければならない。
- e. フロントパネルには、競技ナンバーを表示するための場所が設けられていること。

2. Superkartのボディワーク

ウイングおよび翼端板を含むいかなるボディワークも：

- 地上からの高さが60cmを超えてはならない(いかなる空力効果も有さない単なるヘッドレストとして設計された構造を除く)。
- リアバンパーを超えてはならない。
- フロアトレイよりも地面に近くてはならない。
- ウェットレースの場合を除き、横方向にリアおよびフロントホイール(フロントホイールは直進位置で)の外側を超えてはならない。
- 幅140cmを超えてはならない。
- ボディワークとタイヤの間に25mm未満の隙間があってはならない。
- カートが走行している際、競技中の運転席から調整可能であってはならない。

ボディワーク、バブルシールドおよびウイングは非金属材料でなければならぬ。ボディワークとバブルシールドが一体式の場合、バブルシールドは4つ以内のクイックリリースクリップによりボディワークに接続されていて、他の固定装置が使用されてはならない。バブルシールドが別体式の場合、その最大幅は50cmとし、その固定用フレームの最大幅は25cmとする。バブルシールドはステアリングホイールの頂点を通る水平面より上方にあってはならず、ステアリングホイールのどの部分からも5cm未満であってはならない。バブルシールドの底部は、左右対称で通常的位置にあるペダルから少なくとも15cmであり、足と足首が露出している(覆われない)こと。

いかなる場合も、バブルシールドを取り外した場合、上から見て通常に着座したドライバーのどの部分をもボディワークが覆ってはいない。

ボディワークのノーズの先端は、鋭角であってはならず、少なくとも20mmのRがなくてはならない。フロントフェアリングは、フロントバンパーが本項の規定を満たすことができるようになっていなければならない、ホイールを直進位置にしたときにフロントホイールよりも幅が広くてはならない。

フロアトレイは、平坦な構造で、端部は湾曲していなければならない。リアシャフトの前方23cmからフロアトレイは上向きの角度（エクストラクター）をもってもよい。後者が1つもしくは2つのサイドフィンを有する場合、それらはフロアトレイの平坦部分で形成される面を超えて突出してはならない。フロアトレイあるいはボディワークの他の部分もスカートに似た形状であってはならない。

フロアトレイはフロントバンパーおよびリアバンパーどちらも超えてはならない。その幅は、ウイングおよび翼端板を含みボディワークの寸法と同一か、超えるものではないこと。フロアトレイに軽量化のための穴をあけることは許されない。

第10条 トランスミッション

トランスミッションは、必ず後輪に作用するものでなければならない。この装置は、デファレンシャルを有するものでない限り自由とする。チェーンを潤滑するいかなる装置も禁止する

第11条 リアアクスル

最大直径50mmとし、すべての個所において最小1.9mmの肉厚がなければならず、すべての競技会において、チタンおよび非金属性のリアアクスルの使用は禁止される。

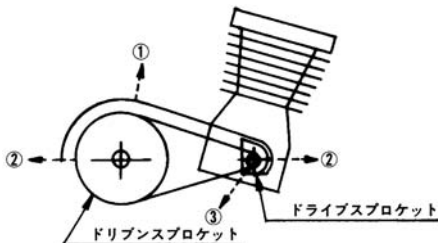
第12条 チェーン／電動ベルトガード

必備としかつ下記の内容を満足しなければならない。

1. 幅は3cm以上あり車両上方より見てチェーンが見えない状態で

あること。

2. エンジン側スプロケットとアクスル側スプロケットを結ぶ線の上の部分の有効に覆っていること。
3. 車両側方より見てエンジン側スプロケットが見えない状態であること。



4. ドライブスプロケットがキャブレターによって見えない状態の車両においては、キャブレターの調整のためのニードル部分とチェーンとの間を覆っていること。

ギヤボックスを有しない場合は、露出しているチェーンとスプロケットの上部と両側の有効な防護物を構成しており、少なくともリアアクスルの水平面下面まで伸びていることが推奨される。ギヤボックスを有する場合は、クラウンホイール・アクスルの中心線までのスプロケットとクラウンホイールの有効な防護物を構成していることが推奨される。

第13条 ガード

排気系統またはすべての可動部分には、着座しているドライバーに接触しないように、ガードが設けられなければならない。

第14条 サスペンション

あらゆる懸架、弾性またはリンク装置は禁止する。油圧式、空気圧式または機械式減衰装置は、すべてのカートにおいて禁止とする。

第15条 ブレーキ

すべてのクラスを通じて、少なくとも双方の後輪に同時に作動する有効な足踏式ブレーキを備えなければならない。ブレーキは、ドラムまたはディスク型のいずれでもよい。

連結するワイヤーおよびロッドは2重にすることが推奨される。

手動操作フロントブレーキは、カテゴリー F C での装着が禁止される。

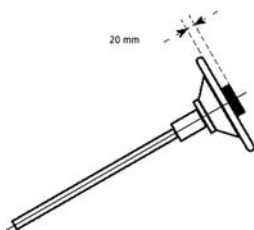
以下のクラスはフロントブレーキの装着が禁止される。

K F 3、F P - J r、F P - J r Cadets、F P - 2、F P - 3
ブレーキディスクがシャシーフレームのメインチューブより下方に突出している場合、有効なリアブレーキディスク保護パッド（テフロン、ナイロン、デルリン、カーボンファイバー、ケブラーまたはリルサン製）がSuperkartを除く全てのカテゴリーに推奨される。この防護物は、シャシーの縦方向でディスクに対して側面、またはディスク下方に位置していなければならない。

Superkartにおいては、ワイヤー作動式のブレーキ装置は禁止され、ブレーキライトが推奨される。

第16条 ステアリング

ステアリングは、完全に閉じられた円形のステアリングホイール（円形の上部および下部 1 / 3 は、直線またはステアリングホイールの他の部分と異なる角度を有してもよい）によって操作されるものでなければならない。ステアリング上に付加されるいかなる装置も、ステアリング平面から最大20mmまでとし、鋭い部位があってはならない。ケーブルまたはチェーンによってステアリングを操作するものは一切認められない。ステアリングのすべての部分は、安全で確実な取付け方法（ロックナット）でなければならない。



第17条 シート

いかなる場合もドライバーが、完全にフィットされるものでなければならない。ドライバーの脚部が、前方においてコントロールペダルを操作する位置になければならない。シートベルトは禁止される。すべてのシートは、シートの支柱と取り付け点に、金属やナイロン補強材を備えていなければならない。補強材は最低1.5mmの厚さとし、表面は最小13平方センチまたは最小直径40mmでなければならない。支柱すべて各先端をボルトで留めるか溶接されていなければならない。もしこれらの支柱を使用しない場合、使用しない支柱をシャーシ／フレームから取り除かなければならない。

F P - J r Cadetsについては、エンジン搭載に伴う最小限のシートステイの改造が認められる。

Superkartのシートにはヘッドレストが備わっていなければならない。

第18条 ペダル

ペダルは、いかなる場合もシャーシの外側に出ないように取り付けられていなければならない。

ペダルはマスターシリンダーの前に配置されなくてはならない。

Superkartについてのみ、ブレーキペダルとマスターシリンダーを作動させるすべての部品は鉄製でなければならない。かつ加えられる力に耐えうる十分な強度を備えていなければならない。

第19条 アクセルレーター

アクセルレーターは、リターンスプリングを備え、足で操作するものとする。足は離すか、あるいはリンク装置が破損したときは、気化器のスロットルが、自動的に完全に閉鎖する構造でなければならない。

第20条 エンジン

1. 概要

エンジンとは、シリンダーブロック、クランクケース、該当する場合はギヤボックス、点火システム、1つまたは複数のキャブレターおよび排気マフラーを含め、走行可能状態の車両の推進装置一式と理解される。

全てのインジェクション・システムを禁止する。燃料以外の物質の噴霧は禁止とする。

エンジンは、コンプレッサー他、いかなるシステムの過給装置も装備されてはならない。

SuperkartおよびFPについては、空冷または液冷方式による冷却装置（100ccのシリンダーおよびシリンダーヘッドのみ）が許可される。液冷方式の場合、水（H₂O）のみが許可される。

KF 4、KF 3、KF 2、KF 1のエンジンは、製造者のカタログに記載され、C I K - F I Aによって設定された書式に基づく「公認書式」に記載される対象とならなければならない。この公認書式は、A S NおよびC I K - F I Aによって証印が押され、署名されるものとする（公認規則参照）。

Superkartのエンジンは、製造者の正規スペアパーツ・カタログとともに、C I K - F I Aに承認されていなければならない（C I K - F I Aの承認規則参照）。

2. シリンダー

スリーブ無しエンジンの場合、シリンダーの修理に材料の追加

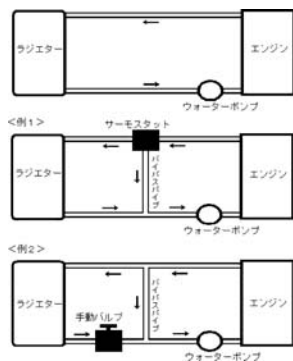
をすることは可能だが、部品の追加はできない。

シリンダーヘッド：スパーク・プラグ用のねじ山を、ヘリコイルに替えることは許可される。

3. 水冷

100ccのエンジンについては、シリンダー、シリンダーヘッド、および1つのラジエーターに限定。また、1つのポンプおよび1つの回路に限定し、その他一切の組合せは除く。使用が許される液体はH₂Oのみとする。

エンジンとラジエーターを結ぶ回路が1系統であれば、以下に定める「メカニカルバイパス」を同系統に付加することができる。



ラジエーターの位置と機能：水冷を利用したすべてのカテゴリで、ラジエーターはシャシーフレーム上方に配置されなければならない。その際、高さは50cm以下、リアホイールアクスルから前方への距離(もしくは、Superkartについてはフロントホイールアクスルから後方への距離)は55cm以下とし、シートまたは車体側面と接触してはならない。スーパーカートにおいて、リアに設置されるラジエーターはカートの側面の端部から150mm以内に位置してはならない。

すべての管は熱（150℃）と圧力（10バール）に耐えられるように作られた材質でできていなければならない。温度を調整するためのシャッターカバーは危険な構造であってはならず、堅固に固定されているものは認められるが、取り外せるようなものは認められない。メカニカルバイパスシステムは認められる。

4. ウォーターポンプ

カテゴリー F C、F S -125、K F 4、K F 3、K F 2、K F 1 および Superkart を除き、ウォーターポンプはエンジンから独立し、リアホイールアクスルにより機械的に制御されなくてはならない。

5. キャブレター

一切の燃料噴射装置は禁止される。燃料以外の物質の噴霧は禁止される。

ギヤボックスを用いないすべてのカテゴリーについて、歯切りされたツマミによる手動機械式の調整装置を追加することは許される（キャブレターの公認取得が必要な場合、その変更は許されない）。

ステアリングホイールから手で操作するバルブ、バタフライまたはスライドを、キャブレターと吸気消音器との接合部に加えることは許される。

K F 3、K F 2 および K F 1 のキャブレター：第11章を参照。

6. イグニッション

F P、F C、F S - 4、F S 125 および Superkart を除くすべてのカテゴリーにおいて、使用される点火装置は C I K - F I A の公認を得ていなければならない。

F P および F S 125 について、使用される点火装置はアナログ方式でなければならない。すべての可変点火装置（漸進的に早め、または遅らせる装置）は禁止とする。

K F 4、K F 3、K F 2、K F 1 および Super K F について、使

用される点火装置はインテグレートッド・レプリミッターを備えたデジタル方式でなければならない。

ローターが外側にあり、突出し、露出している点火装置については、回転部分を覆う防護装置が備えられていなければならない。カートの走行中に、エンジン機能のパラメーターを自動制御することを可能とするすべての電子装置は禁止とする。

審査委員の決定により、エントラントの点火装置を、C I K - F I A または J A F により供給された点火装置と交換することができる（公認を得た同じモデル）。

いかなるときも配線が交換できるようにコネクタが同じであれば、スターターキー・ユニットに替えて、ひとつまたはふたつのスタート／ストップ押しボタンを用いることが許可される。

第21条 吸気消音器

J A F が特に認めた場合を除き、吸気音量を効果的に低下させるために C I K - F I A 公認（登録）の消音器の装着が義務付けられる。

耐ガス構造の吸気消音器に対する技術的なデータ

- 1) 容積：最低1,000cc
- 2) 材質：柔軟で、割れないプラスチック（非金属）
- 3) 吸気口：最高2個（形状は製造者が選択）
- 4) キャブレター連結部：気密性を保持して取り付けること。（固定方式は製造者が選択）
- 5) 漏れテスト：エアインレットノズルは全体的に空気を通さないように覆われていること。キャブレターにフランジマウントされた消音器はガソリンを満たした時、消音器とキャブレターの連結部分および消音器ノズル連結部分で、消音器自体からガソリンが漏れていないこと。
- 6) K F 1、Super K F：ダクト最大30mm

K F 4、K F 3、K F 2：ダクト最大23mm

Superkartでは容量の変化するエアボックスの使用は禁止とする。

第22条 排気

すべてのカテゴリーで、磁気反応鋼材製でなければならない。

K F 4、K F 2、およびK F 1においては、排気装置は公認を得ていなければならない。全カテゴリーとも（Superkartを除く）、排気はドライバーの後方で行われなければならない、また地面から45cm以上の高さで行われてはならない。

排気サイレンサーの出口は、その外径が3 cm以上でなければならない、第6条と第7条に規定する限度を超えてはならない（Superkartを除く）。

排気装置を、どのような方法であれ、正常な運転位置に着座したドライバーの前方を、また位置する面を通過させることは禁止する。K F 4、K F 2、K F 1およびSuperkart Division 1を除き、いかなる「パワーバルブ」も禁止される。

第23条 音量規制

カートには音量を効果的に、低下させるためのサイレンサーを必ず取り付けなければならない、下記1) または2) に示す何れかの方法にて音量を測定しなければならない。

測定から得られた結果は、競技会審査委員会に手渡されなくてはならない。この結果に基づき、競技会審査委員会は罰則を課すことがある。

1. 音量測定- 1

1) 音量の基準

音量を効果的に、低下させるためのサイレンサーを必ず取り付けなければならない。

現行の音量限度：エンジンを最大出力で運転している際に下記測定要領にて測定した場合の最大許容値は

78dB (A) + 3 dB (A)

音量測定は、大会開催中常に測定することができる体制を確保しなければならず、大会中はいつでもこれを行うことができるものとする。大会中無作為測定により違反車両が発覚した場合、当該競技者は除外されなければならない。

2) 音量値測定要領 (第1種コース)

①測定機器

J I S 検査済の音量計でかつ検定有効期間中のものを使用しなければならない。

②測定尺度

音量は、音量計の曲線Aを用い、<FAST>タイムにセットし、dB (A) 単位で測定すること。

③目盛り合わせ

各グループの測定を始める前に、メーカーの仕様書に従って、音量計の目盛り合わせをしておくこと。

④妨害要因

雨：豪雨ないしは走路面が濡れているときは、必要なレインタイヤを使用し、測定は行わないこと。

風：風の影響は考慮しないこと。

環境：この測定方法には既に算定済みである。

その他：外騒音は、測定対象車両が排出する音量より10dB (A) 以上低くなければならない。(例えば、反対車線を走る車両のもの。)

⑤指示

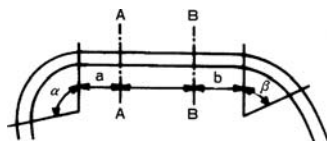
マイクロホンは、走路面から1.8m±0.1mの高さに、走路に向けて吊るすこと。これと測定機器とは、ケーブルで接続しておくこと。

⑥測定場所

2つのコーナーに挟まれている直線部分で行うこと。サーキットの形状により、様々な測定場所（線A-Aから線B-Bとの間に）設定することが可能である。

その場所は審査委員会により決定される。

またオーガナイザーの一員と審査委員は決定委員として行動することができる。



線A-A : α 最大/等しい	$90^\circ : a = 35\text{m}$
α 最小	$90^\circ : a = 10\text{m}$
線B-B : β 最大	$90^\circ : a = 35\text{m}$
β 最小/等しい	$90^\circ : a = 10\text{m}$

⑦測定結果

車両とマイクロホンとの間隔は僅かなので、測定結果は非常に高くなり、これをそのまま道路を走行する自動車の測定値と比較することはできない。

ペナルティを決定するために、測定機器の示す数値から25.5dB (A) を引くことにより、その数値を補正・比較しなければならない。

3) ペナルティ (第1種コース)

タイムトライアルに次の時間が加算される。

音 量	
81. 5dB以上82dB未満	0. 25 秒
82dB以上82. 5dB未満	0. 5 秒
82. 5dB以上83dB未満	1 秒
83dB以上83. 5dB未満	2 秒
83. 5dB以上84dB未満	4 秒

注) 84dBを含み、84dBを超えるドライバーはレースから除外される。

4) 音量値測定要領 (第2種コース)

①測定条件

- a. 測定を受ける車両は十分な暖気運転を行った後、手動変速機付車両はクラッチを接続した状態の中立位置、自動変速機付車両は中立位置の状態とする。
- b. 測定車両は、参加者によりエンジンの回転数を最大出力時の $75\% \pm 100\text{rpm}$ で無負荷運転を続け、その間の音量の最大値が測定される。
- c. 測定場所は屋外の平坦な路面で、車両の最外側から少なくとも1mの範囲が舗装され、車両およびマイクロホンから3m以上に音響障害物が無いこと。
- d. 測定時の周囲の音量レベル(暗騒音)が測定された排気音量レベルに対し10dB(A)より低い場合は測定値は有効とする。

②測定装置

J I S (C1505と同等)の検定を有する音量測定機器を用い、A特性を使用する。

③測定の方法

- a. マイクロホンは排気口と同じ高さで水平に保ち排気口に向ける。排気ガス流れの中心とみなされる軸に対し $45^\circ \pm 10^\circ$

の角度の範囲内とする。排気口が2個以上ある場合は大きい方で、同サイズの場合は前後では後方、幅は外側で測定する。排気口が車両の両側にある場合にはコースの外側のもので測定する。

- b. 排気口と測定器間の距離は下記の音量対比表を参考に選択できる。ただし、最大規制音量は表中の2重枠内の値を超えないこと。

距離m	音量レベル dB (A)				
3	<u>120</u>	110	105	100	90
2	<u>124</u>	114	109	104	94
1	<u>130</u>	120	115	110	100
0.5	<u>135</u>	125	120	115	105

参考 $PWL \div SPL + 20 \log r + 8$

PWL：音源のパワーレベル

SPL：rm離れた位置での音圧レベル

- c. これ以外の測定方法を用いる場合はその詳細を特別規則に明記すること。

2. 音量測定-2

1) 音量の基準

全クラス対象-J A Fの指示に従って製作された支持物にカートを置いた状態で、エンジン回転10,000rpm (±500rpm)にして測定した場合の現行の音量限度は最大107.5dB/Aである。

大会中はいつでも音量測定を行うことができるものとする。大会中無作為測定により違反車両が発覚した場合、当該競技者は除外されなければならない。

2) 音量値測定要領

①測定機器

国際電気工学委員会（C E I）の勧告第651号クラス1、2に対応する音量計またはそれと同等のシステムに限る。

②測定尺度

音量は、音量計の曲線Aを用い、<F A S T>タイムにセットし、dB（A）単位で測定すること。

③目盛り合わせ

各グループの測定を始める前に、メーカーの仕様書に従って、音量計の目盛り合わせをしておくこと。

④妨害要因

雨：豪雨ないしは走路面が濡れているときは、必要なレインタイヤを使用し、測定は行わないこと。

風：風の影響は考慮しないこと。

環境：この測定方法には既に算定済みである。

その他：外騒音は、測定対象車両が排出する音量より10dB（A）以上低くなければならない。（例えば、反対車線を走る車両のもの。）

⑤指示

音量測定機器は、F I Aの測定同様、カートの1メートル後方にカートからの排気との角度が45度になるよう、静止位置に置かれるものとする。

⑥測定場所

車両保管場所内。

⑦測定結果

車両とマイクロホンとの間隔は僅かなので、測定結果は非常に高くなり、これをそのまま道路を走行する自動車の測定値と比較することはできない。

3) 測定機器の示す数値を補正してはならない。

4) 結果の発表

以上の測定から得られた結果は、競技会審査委員会に手渡されなくてはならない。競技会審査委員会は罰則を課すことがある。

第24条 燃料タンク

燃料タンクは、シャシーにしっかり取り付けられなければならない、タンク自体からも、連結パイプ（柔軟性のあるパイプでなければならない）からも、競技中に燃料が漏れる危険性のないよう設計されていなければならない。

クイックアタッチメント方式によるシャシーへの取り付けが強く推奨される。

タンクは、決して空力的付加物を構成してはならない。タンクは、通常の大気圧でのみエンジンに燃料を供給するものでなければならない（つまり、燃料タンクとキャブレターの間に位置する燃料ポンプを除き、燃料タンク内の圧力に影響を及ぼす機械式またはそれ以外のすべての原理またはシステムは禁止とする）。

燃料タンクは、シャシー／フレームのメインチューブの間で、シート前方で、フロントホイールの回転軸の後方に位置していなければならない。

Superkartにおいて、燃料タンクの総容量は最大19リットルとする。出口径は5mmを超えてはならない。

第25条 燃料

1. 燃料

石油会社で生産され、通常ガソリンスタンドのポンプから販売される自動車用の無鉛ガソリンの使用が義務付けられる。

エンジンオイルについては、通常市販されているもののみとし、それ以外の添加物の使用は一切認められない。

すべての燃料冷却方式は禁止される。

第26条 ホイールおよびタイヤ

1. ホイールおよびタイヤ

- 1) ホイールは空気入りタイヤ（チューブ付きまたはチューブレス）を備えていなければならない、その数は4個とし、ドライバーが搭乗した場合にタイヤ以外の部分が地面に接触してはならない。
- 2) ホイールの取り付けは、ロックナット等による安全な方法によらなければならない。
- 3) 寸法は次の通りとする。

- ①リムの直径は最大5インチとする。ただしクラスF Cおよび Superkartのリムの直径は6インチまで認められる。
- ②フロントタイヤの外側直径は最大28cmとし、リアタイヤの外側直径は最大30cmとする。
- ③タイヤを付けた後車輪の最大幅は21.5cmとし、前車輪の最大幅は13.5cmとする。

ホイールを車軸に取り付ける場合、スプリットピン、またはセルフロックナット、またはサークリップのような安全なロックシステムを有していなくてはならない。すべてのカテゴリーでリトレッドタイヤの使用、スリックタイヤとレインタイヤを組み合わせた使用および「ラジアル」タイヤや「非対称」タイヤの使用は禁止され、いかなる手段でタイヤを熱することも、化学物質でタイヤを処理することも禁止される。

- 4) タイヤが制限される特定の車両クラスは別途定める付則「指定カートタイヤについて」によって指定されたタイヤを使用しなければならない。
- ①K F 3、K F 2、Superkart：C I K - F I A 公認タイヤの使用が義務付けられる。
- ②J A F 指定タイヤの使用が義務付けられるクラス：

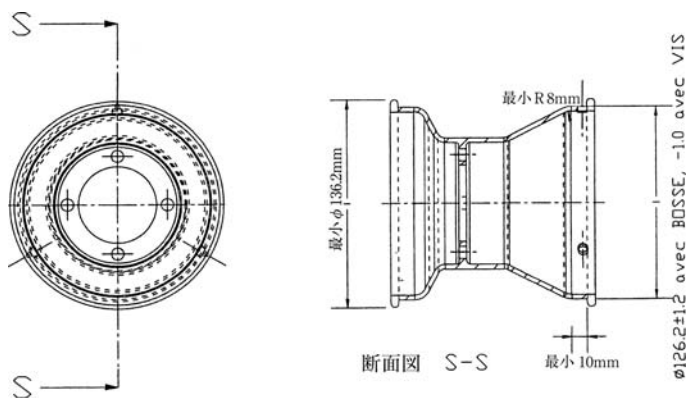
F P - J r、F P - JrCadets、F P - 2、F P - 3

C I K - F I A 公認タイヤ以外の J A F 指定タイヤについては
フロントタイヤに関する寸法規定は適用されない。

《統一解釈》

※ただし、この場合フロントホイールのリム幅は130mm（公差
+ 1 mm）までとする。

- 5) J A F 指定タイヤを使用するクラスを設ける場合は、オーガナイザーによって指定された単一製造者の銘柄のタイヤを使用しなければならない。
- 6) 以下に示す C I K - F I A 標準リムを使用することが望ましい。
 - ①タイヤ用カップリングの直径：
5 インチのリムの場合：126.2mm（ハンプ構造の場合は公差 ±1.2mm、スクリュータイプのリムの直径では公差 - 1 mm）
 - ②タイヤハウジングの幅：最小10mm
 - ③5 インチのリムの外径：最大136.2mm
 - ④ハウジング内でのタイヤのカップリングを良くするための半径
R：8 mm
 - ⑤アセンブリの最大圧：4 バール
 - ⑥8 バールの水圧でのタイヤバースト抵抗試験



2. ビードによる固定

すべてのカート競技では、ホイールはリムの外側に3本以上のペグで固定した何らかの形のビードを備えることが推奨される。

第2種カートコースを走行するカテゴリーFC車両のビードは、各リアホイールのリムの外側に3本以上のペグで固定されていなければならない。同ホイールのリムの内側は3本以上のペグを備えることが推奨される。

Superkartにおいては、すべてのホイールにビードが備わっていなければならない。リアホイールに関しビードはリムの外側に3本以上、内側に3本のペグで固定されていなければならない。

第27条 始動およびクラッチ

エンジンの始動方式およびクラッチは自由とする。

遠心クラッチを覆う効果的な保護物（アルミニウム製またはプラスチック製）が取り付けられていなければならない。ただし、チェーンまたはベルトに干渉しないこと。

スタートキーユニットの代替として1つまたは2つのスタート／ストップのプッシュボタンを備えることが認められる。この場合、コネ

クターは同一のものとするが、配線は代用品とすることができる。

カットオフ：クラッチ付きエンジンを搭載している車両はカットオフ装置を必ず備えなければならない。この装置は、ドライバーが車両を運転中、正常に着座して容易に操作し得るように設けられていなければならない。

第28条 ナンバープレート

1. 車両は、前方および後方、または必要とする場合は側方から明瞭に識別できるよう、競技ナンバーを取り付けなければならない。
2. ナンバープレートを取り付ける場合21cm～22cm角とする。なお、両プレートの形状は、その角が15R～25Rmmを有するものとする。
3. ナンバープレートの材質は不透明で柔軟なプラスチックでなければならない。Superkartについては、ファイバーグラス(ポリエステル)でもよく、また競技ナンバーをリアラジエーターに記載することも許される。
4. 後方ナンバープレートの取り付けは、垂直または45度以内の傾斜とする。リアプロテクションによって兼ねることが認められる。
5. 前方および側方のナンバープレートを本規則第11条2.2) に示されるフロントパネルおよびサイドボックスによって兼ねることが認められる。
6. サイドボックスの側面の競技ナンバーは外部垂直面の後輪付近とする。
7. 競技ナンバーは、下記寸法および字体とする。

また、その下地は単色で競技ナンバーを明瞭に識別できる色を使用しなければならない。

- 1) 数字はアラビア数字(算用数字)とし、書体はフーツラボールド、またはこれに類似したものとする。

1. 2. 3. 4. 5. 6. 7. 8. 9. 0. (参考書体)

- 2) 字体は幅 2 cmの字画で最小高15cm (Superkartについてはそれぞれ 3 cm、20cm) とする。
- 3) 文字の色は白または黒のいずれかを推奨する。

第29条 公認

1. 公認

1) シャシーの公認

本条 4. に従って、K F 3 および K F 2 のシャシーは公認を得なければならない。

これらは製造会社のカタログに記載され、C I K - F I A により制定された形式に従って“公認書式”という書類に記載される対象とならなければならない。

シャシーは3年間の有効期間で公認されることとする。公認の延長は可能とされる。公認期間が満了した後、さらに2年間 J A F 公認競技会で使用することが認められる。

それぞれの公認に対する最低台数：タイヤを除き、50台のシャシーが組み立てられていなければならない。

2) エンジンの公認

カテゴリー F C および F S - 4 を除く全てのカテゴリーのエンジンは、C I K - F I A または J A F の公認を得なければならない。

エンジンの公認有効期間は9年間とする。なお、公認の延長は可能とされる。公認期間が満了した後、さらに2年間 J A F 公認の国内格式以下の競技会で使用することが認められる。

公認される以前に競技に使用してはならず、かつ、次の条件を満たさなければならない。

- ① エンジンはメーカーのカタログに記載された量産エンジンとし、そのエンジンの公認のための書式は C I K - F I A が定めた書式

に従って、J A Fによって作成された「公認書」によるものとする。

- ② J A F公認エンジンのための申請は、所定の書式に従い申請料をそえて J A Fに提出されなければならない。

申請は J A F登録カート特別団体に登録されたメーカーのみがこれを行うことができる。C I K - F I A公認に関しては C I K - F I Aの定める国際カート規則に従うものとする。

- ③申請にあたっては、エンジンの写真と仕様書およびマフラーとキャブレター寸法図を提出し、また J A Fによって規定された条件のすべてを満たしていなければならない。

- ④エンジン本体については、申請受理の期限までに、まったく同一のものが25台以上製造されていることの証明書を添付しなければならない。

a) カテゴリー F Pのエンジンは申請受理の期限までに、まったく同一のものが200台以上製造されていることの証明書を添付しなければならない。

b) カテゴリー F Pのキャブレターは申請受理の期限までの過去5年間で、10,000基以上製造されていることの証明書を添付しなければならない。

c) カテゴリー F Cおよび F S - 4のエンジンは C I K - F I Aまたは J A Fに登録されていなくてはならず、製造者の公式のパーツリストが添付されていること。

2. 公認の追加、変更

製造者は J A Fによって定められた期間に、すでに公認されている部品あるいは装置を次の条件を遵守することにより改良することができる。

- 1) 公認の追加の申請は C I K - F I Aの書式をもって行うこと。

図面、寸法あるいは新しい部品および古い部品の詳細は記載されなければならない。

- 2) 改良は強度の増加あるいは費用を軽減するためのものである。
- 3) シャシーに対する公認の追加は、それがベースとなる設計を変更することなく当初のものを補強するような安全性を根拠とするもののみが認められる。追加は公認の期限の間に、公認から2年目に1回と3年目に1回の、2回のみが認められる。
- 4) J A F カート部会は追加の承認あるいは拒否について、申請者の受理後すみやかに決定しなければならない。
- 5) 承認された公認書は J A F によって署名された公認書の原書に付加される。
- 6) 公認追加に関する費用は申請を行った製造者が負担すること。その際の申請料は公認申請料と同一とする。

3. 販売

公認されたエンジンおよび部品は、一般に市販され自由に購入できるものとする。

エンジン、シャシーまたは公認された装備は、その販売時において、公認書を添付しなくてはならない。

4. 許容公差

1) エンジン

公認書に記載されている技術的仕様(写真、図、寸法)、および本条5. に従って許可される改造を考慮に入れることによって、公認されたエンジンまたはエンジンの部品を識別できなければならない。

管理のため次の許容公差が許される。

- | | |
|------------------------|--------|
| ①コネクティングロッドセンターライン | ±0.2mm |
| ②ピストンストローク (エンジン組み立て時) | ±0.2mm |

ピストンストローク（エンジン分解時） $\pm 0.2\text{mm}$

- ③ K F エンジン（ピストン、クランクシャフト、コンロッド、リ
ードボックス、バランスシャフト）

寸法	<25mm	25-60mm	60-100mm	>100mm
公差	$\pm 0.5\text{mm}$	$\pm 0.8\text{mm}$	$\pm 1\text{mm}$	$\pm 1.5\text{mm}$

- ④ すべての125ccエンジンの排気装置 $\pm 0.1\text{mm}$

K F エンジン用に製造された部品（No.1、No.5） $\pm 3\text{mm}$

- ⑤ 吸気・排気開口角度 $\pm 2^\circ$

- ⑥ イグニッション、エンジン：点火タイミング交差 $\pm 3^\circ$

- ⑦ 公認ギヤボックス（エンジン3回転後の数値） $\pm 3^\circ$

寸法	25mm未満	25以上60mm未満	60mm以上
機械加工部品	$\pm 0.5\text{mm}$	$\pm 0.8\text{mm}$	$\pm 1.5\text{mm}$
未加工部品	$\pm 1.0\text{mm}$	$\pm 1.5\text{mm}$	$\pm 3.0\text{mm}$

寸法は全てメートル法（cm、mm、kg、 $^\circ$ （度）等）で測定される。

2) 公差のないもの

- ① 最大立法容量：100cc、125cc、280cc

- ② キャブレター・ベンチュリーの直径。

3) シャシーフレーム

公認書に記載されている技術的仕様（写真、図、寸法等）によ
って、公認シャシーの識別ができなければならない。

4) プラスチックの車体

公認寸法からの許容公差 $\pm 1\%$

5) タイヤ

公認書式に記載されている技術的仕様（写真、図、寸法等）によ
って、公認タイヤの識別ができなければならない。

5. 改造

本規則に明確に規定されているか、あるいは J A F が決定した安全上の理由によるものでない限り、いかなる改造も禁止する。改造とは、公認書に表記されている当初公認された部品の初めの外観、寸法、図面、写真が変更される可能性を生ずるすべての操作を意味する。

取り外した材料を再び使用してはならない。事故の後、修理に必要な材料を付加することによりフレームの形状寸法を再建することは認められる(溶接用の金属を追加するなど)。本規定条項で例外的に認められていない限り、摩耗または損傷したその他の部品を材料の追加または取付によって修理してはならない。

- 1) 公認されたエンジンの部品は常に識別できるものでなければならない。
- 2) クラス F C、F C - 2 に許される改造
公認エンジンについてのすべての改造は、次を除き許される。

①内部

- a) ストローク
- b) ボア (最大限度まで)
- c) コネクティングロッドセンターライン (磁気性材質が義務付けられる。)

②外部

- a) キャブレターの数とベンチュリー径
- b) エンジンの外部の特徴 (エンジンの外観の改造は公認の追加として申請しなければならない。)

もし、エンジンの外観が公認された状態から変更されないならば、エンジン外観の改造にキャブレター、イグニッション、排気あるいはエンジン装具は含まれない。

3) クラスFP-Jr、FP-2に許される改造

シリンダーとシリンダーヘッドを除き改造は認められない。

なお、シリンダーとシリンダーヘッドを改造する場合でも、付加することによる改造は認められない。

6. フォーミュラピストンジュニアカデット (FP-Jr Cadets) のシャシーの申請

FP-Jr Cadetsのシャシーは、ボディワークを含み、本規定および下記に従い、JAFに申請されたものでなければならない。

1) 当該年に有効なCIK-FIA公認またはJAF公認シャシーを製造しているシャシー製造者によって製造されたシャシーとし、原則として25台以上のシャシーが製造されていること。

2) JAF申請書式に記載されている技術的仕様(写真、図、寸法等)によって、申請シャシーの識別ができなければならない。

3) 申請:

① JAF登録カート特別団体あるいは加盟団体のみがこれを行うことができる。

② JAF所定の書式に従い、当該シャシーを使用して初めて参加する競技会の2ヶ月前までにJAFに提出すること。

7. フォーミュラC、フォーミュラスーパー4およびフォーミュラスーパー125のエンジンの登録

カテゴリーFC、FS-4およびFS-125のエンジンはそれぞれ第8章、第9章および第10章で定義された量産のものを基本としなくてはならない。クランクシャフト、クランクケース、シリンダーヘッド、排気/吸気制御装置の交換については、エンジン製造業者のエンジンに対する公認リストに記載されていなくてはならない。

その申請にあたっては、最低200台の量産ラインから25基のエンジンを査察することができる証明を提出しなくてはならない。この

査察は製造工場または、製造者により指定されたその他の主要代理店のいずれかで行うことができる。

登録はC I K - F I Aの公式の登録用紙で行う。その他すべての公認書に記載されていない装備は自由であるが、燃料噴射およびいかなる形式の電動式キャブレション処理装置があってはならない。

第30条 テレメトリー

1. テレメトリー（データ交信装置）

いかなるテレメトリーシステムも、J A Fによって予め規定された場合を除き、厳禁とする。

2. データロガー（データ蓄積装置）

K F 4、K F 3、K F 2において、排気温度センサーを使用することは自由であるが、公認されたエキゾーストまたは寸法が規制されたマニホールドを改造することはできない。

3. 無線

コース上のドライバーとそれ以外の者との間の無線装置による連絡システムは厳禁とする。

第31条 リア赤色灯

Superkartについて装着が義務付けられ、F I Aに公認されていなければならない。L E Dの赤色灯はドライバッテリーから電気の供給を受け、コクピットから防水のスイッチにより操作される。赤色灯は、地面から高さ40cmから60cmの間で、カートの中心線から両側に最大で40cmの位置に設置されていなければならない。また、競技の期間を通じて作動しなければならない。

赤色灯は、ウェットコンディションの際、レースディレクターの決定により点灯されなければならない。

第32条 バッテリー

始動装置(Superkartにおいては、これに加えてリアライト、ウォー

ターボポンプ)の電源(点火装置の電源を含む)として、ドライバッテリーまたはゲル状のバッテリーのみ許される。バッテリーは、シャシーフレームの周辺、またはフロアトレイに設置する。

第3章 カートと装備の安全性

第33条 カートの安全性

カートは、安全で規定に合致している場合のみ走行を認められる。
カートは規定を遵守し、ドライバーおよびその他の参加者が危険に陥ることがないように、設計され、維持されなくてはならない。

第4章 フォーミュラピストン特別規定

第34条 フォーミュラピストンジュニア (F P - J r)

1. 本規則第2章第29条の規定に基づき、J A FによってF P - J rクラス用に公認されたギヤボックス無しの単気筒空冷式量産2サイクルエンジンでいかなる方式の“パワーバルブ”も禁止される。
2. 最大気筒容積：100cc。
3. メーカー純正のセンターアクスルのバタフライ方式のキャブレターで、そのベンチュリーの最大直径は第2章第29条4.の公差を既を含んで24mmでなければならない。すべてのスライドキャブレター方式は禁止される。
4. 排気管はメーカー純正品とし、エンジン1基につき1個とする。
5. 下記の制限なるピストンポートエンジン。
 - 1) 鉄のライナーを有するシリンダー（クロームおよびニカシルは禁止される）。
 - 2) ピストンはJ A F公認書式にある完全な寸法であること。
 - 3) ストローク：最小46.0mm、最大54.5mm。
 - 4) 掃気ダクトの数は自由。
 - 5) クランクケースの圧力孔は、すべての公差を含んで最低3.25mmの直径を有していなくてはならない。
 - 6) イグニッション：タイミングは固定されていること。
6. クラッチ：取付は自由。ただし、取付ける場合は、J A Fが公認した遠心クラッチが義務付けられる。クラッチは製造者によりエンジンと共に公認されるか、または同一の公認期間について別の部品として公認されてよい。この様な別個の公認はこのクラスに対する製造者によるエンジンに限定される。始動方法は電動式か、反動式

のいずれかか、その両者であってよい。

7. 最低重量：130kg。

8. エンジンの改造：第2章第29条5.に従うこと。

第35条 フォーミュラピストンジュニアカデット (F P - J r Cadets)

1. 本規則第2章第29条の規定に基づき、J A FによってF P - J r Cadets用に公認されたギヤボックス無しの7ps相当の単気筒空冷式量産2サイクルエンジンでいかなる方式の“パワーバルブ”も禁止される。

2. 最大気筒容積：100cc。

3. メーカー純正のセンターアックスのバタフライ方式のキャブレターで、そのベンチュリーの最大直径は第2章第29条4.の公差を既に含んで24mm以下でなければならない。すべてのスライドキャブレター方式は禁止される。

4. 下記の制限のあるピストンポートエンジン。

1) 鉄のライナーを有するシリンダー（クロームおよびニカシルは禁止される）。

2) ピストンはJ A F公認書式にある完全な寸法であること。すべてのコーティング形式は禁止される。

3) ストローク：最小46.0mm、最大54.5mm。

4) 掃気ダクトの数は自由。

5) イグニッション：タイミングは固定されていること。

製造者／型式はエンジンの公認書式に記載されていること。

5. 排気管はメーカー純正とし、エンジン1基につき1個とする。

6. C I K - F I A公認（登録）の吸気消音器が義務付けられる。

7. クラッチ：J A Fが公認した遠心クラッチが義務付けられる。クラッチは製造者によりエンジンと共に公認されるか、又は同一の公

認期間について別の部品として公認されてよい。この様な別個の公認はこのクラスに対する製造者によるエンジンに限定される。始動方式は電動式か、反動式のいずれかか、その両者であってよい。クラッチの遠心のかみあいは、エンジンが6,000回転に達するまでに発生しなくてはならない。

8. エンジンの改造は認められない。
9. タイヤ：銘柄は自由、但しオーガナイザーが指定した単一製造者の銘柄のタイヤを使用しなければならない。
10. 最低重量：110kg。

第36条 フォーミュラピストン-2 (FP-2)

1. 本規則第2章第29条の規定に基づき、J A Fによって公認されたギヤボックス無しの単気筒空冷式量産2サイクルエンジンでいかなる方式の“パワーバルブ”も禁止される。
2. メーカー純正のセンターアックスルのバタフライ方式のキャブレターで、そのベンチュリーの最大直径は第2章第29条4.の公差を既に含んで、24mmでなければならない。すべてのスライドキャブレター方式は禁止される。
3. 排気管はメーカー純正品とし、エンジン1基につき1個とする。
4. クラッチの取り付けは自由とする。
5. 下記の制限のあるピストンポートエンジン。
 - 1) 鉄のライナーを有するシリンダー（クロームおよびニカシルは禁止される）。
 - 2) ピストンは、J A F公認書式にある完全な寸法であること。
 - 3) ストローク：最小46.0mm、最大54.5mm。
 - 4) 掃気ダクトの数は自由。
 - 5) クランクケースの圧力孔は、すべての公差を含んで最低3.25mm

の直径を有していなくてはならない。

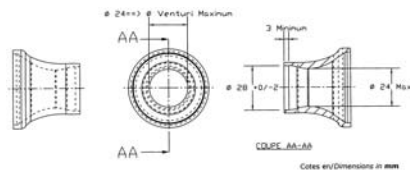
- 6) イグニッション：タイミングは固定されていること。
6. 最低重量：145kg。
7. エンジンの改造：第2章第29条5. に従うこと。

第37条 フォーミュラピストン-3 (FP-3)

フォーミュラピストン-3車両は、次の点のほかは前記フォーミュラピストン-2規定に合致しなければならない。

1. ワンメイクエンジンとする。
2. メーカー純正のセンターアクスルのバタフライ方式のキャブレターで、そのベンチュリーの最大直径は第2章第29条4.の公差を既
に含んで24mmとする。
3. 最低重量：145kg。
4. エンジンの改造：改造は認められない。

図1 (24mmキャブレター寸法図)



- 1) ベンチュリー直径 最大24mm。
- 2) ダウンストリーム直径 28mm (さらに公差は第3章17条による)。

図上の寸法1)は、最小値に許容差が加わったものである。低い測定値のキャブレターの取り付けも可能である。

第5章 フォーミュラC特別規定

第38条 フォーミュラC (FC)

1. 空冷または水冷式の単気筒エンジン。
最大気筒容積：125cc(下記の制限に従って J A F に登録されたもの)。
制限：
 - 1) すべてのインジェクション方式は禁止される。
 - 2) キャブレター 1 個。
 - 3) 最低 3 速から最高 6 速までのギヤボックス。
 - 4) すべてのターボチャージャー、またはスーパーチャージャーは禁止される。
 - 5) 最低重量：165kg。
2. エンジンの改造：第 2 章第29条 5. に従うこと。

第39条 フォーミュラC-2 (FC-2)

本規則第 2 章第29条の規定に基づき、J A F または C I K - F I A によって公認（登録）されたエンジンを搭載する第 2 種カートコース専用競技車両。

1. エンジン：
下記の制限に従って J A F または C I K - F I A に公認（登録）された空冷または水冷式の最大気筒容積が125ccの単気筒エンジンとし、エンジンの改造は第 2 章第29条 5. に従うこと。
 - 1) すべてのインジェクション方式は禁止される。
 - 2) キャブレター 1 個。機種および改造は自由。
 - 3) すべての電動ポンプの使用は禁止する。
 - 4) 最低 3 速から最高 6 速までのギヤボックス。機種および改造は

自由。

- 5) すべてのターボチャージャー、またはスーパーチャージャーは禁止される。
- 6) 水冷エンジンについては、本規則第2章第20条3.による。
- 7) バッテリーについては、本規則第2章第32条による。なお、水冷エンジンに限り、ウォーターポンプの電源としてもバッテリーを使用することができる。

2. キャッチタンク：

- 1) フロート付キャブレターについては、容量500cc以上のキャッチタンク装着を義務付ける。ただし、オーバーフロー装着が付加されていないキャブレターについては、キャッチタンクは不要である。
- 2) ミッションケース、ラジエターには十分な容量のあるキャッチタンクの装着を義務付ける。

3. サイドボックス：

- 1) 本規則第2章第9条に準拠するとともに、最小2カ所で強固に固定し十分な強度を有するアンダーパネル又はサブステーによる補強を義務付ける。
- 2) サイドボックスの外側面より50mm以上タイヤ（ホイールを含む）外側面が飛び出す構造であってはならない。

4. フロントフェアリング：

- 1) 取り付けは2か所以上とし、容易に脱落する構造であってはならない。
- 2) フロントフェアリングの最大幅より片側で50mm以上フロントタイヤ（ホイールを含む）の外側面が飛び出す構造であってはならない。

5. リアバンパー：

リアバンパーの最大幅より片側で50mm以上リアタイヤ（ホイールを含む）の外側面が飛び出す構造であってはならない。

6. アンダーパネル、ステー：

本規則第2章第8条による。

7. バックミラー：

後方左右が確認できるミラーの装着を義務付ける。

8. 消音器：

本規定第2章第21条に定める吸気消音器の装着は免除される。排気装置の形状は自由。

9. シャシー：

本規則第2章第5条による。

10. タイヤ：

本規則第2章第26条に準拠したものとし、リムの直径は最大6インチまで認められる。

11. ブレーキ：

4輪同時に作動する前後独立した作動系統の足踏み式ディスク型ブレーキを備えなければならず、系統のひとつに漏れ、もしくは欠陥が生じた場合でも、他の系統により前輪または後輪が制動するものであること。

12. 最低重量：165kg。

第 6 章 フォーミュラスーパー 4 特別規定

第40条 フォーミュラスーパー 4 (FS-4)

1. 下記に従って J A F または C I K - F I A に登録されたワンメイクエンジン。
 - 1) 空冷または水冷の 4 ストロークエンジン。
 - 2) 最大気筒容積 : 280cc。
 - 3) 過給器は禁止。
 - 4) 全てのインジェクション方式は禁止される。
 - 5) 始動方式 : 自由。
 - 6) クラッチ : 義務付けられる。機構は自由。
 - 7) 吸気消音器 : 義務付けられる。機構は自由。
2. タイヤ : 銘柄は自由。ただし、オーガナイザーが指定した単一製造者の銘柄のタイヤを使用しなければならない。
3. 重量 : オーガナイザーの申請に基づき、J A F で定める。

第7章 フォーミュラスーパー125特別規定

第41条 フォーミュラスーパー125 (F S -125)

1. 下記に従って J A F または C I K - F I A に登録されたエンジン。
 - 1) ワンメイクエンジンとする。
 - 2) 空冷または水冷の2ストロークエンジン。
 - 3) 最大気筒容積：125cc。
 - 4) 点火装置：自由。
 - 5) パワーバルブ：自由。
 - 6) キャブレター：自由、但しインジェクションは禁止。
 - 7) リストリクター：自由。
 - 8) 過給器は禁止。
 - 9) 始動方式：自由。
 - 10) クラッチ：自由。
 - 11) 吸気消音器：義務付けられる、機構は自由。

第 8 章 K F 特別規定

第42条 K F 4

1. 公認エンジンのオリジナル部品は、常に当初の構造を保持し、公認書に記載されている写真や図面および物理的な高さ（大きさ）に常に適合し、これと同一のものでなければならない。
2. 公認書に示される当初の部品の外観、寸法、図面または写真を変更するような改造は禁止される。ただし、それらが本車両規則の条項に、または安全上の理由で明確に認められている場合を除く。
3. ベーシック・エンジンは特定の4部門すべての使用に適合できるものでなければならない。
4. ダイレクト・ドライブ・シングル・シリンダー・2ストローク・レシプロケイティング・エンジンはC I K - F I Aによって公認される。
5. 新素材は禁止される。
6. 機械的な機能および／または伝達力を持つ部品については鉄もしくはアルミニウムを使用すること。
7. カーボンはすべての構成部分において使用を禁止する。
8. エンジンのクランクケースおよびシリンダーは、アルミニウムの鋳物の使用を義務付ける。
9. クランクシャフト、コネクティング・ロッドとクロスヘッドピンは磁気鉄鋼の使用を義務付ける。
10. ピストンはアルミニウムの鋳造か鍛造が義務付けられる。
11. 鉄の鋳型ライナー付のシリンダーとする。
12. シリンダーブロックの高さは、ライナーのガスケット上部水平面とシリンダーベースのガスケット水平面との間を測定する。

13. トランスファーダクトの容量、排気ダクトの長さ、排気ダクト出口の内部輪郭およびシリンダーのローワーガスケット面は公認書通りであること。これらは、付則No.3に記載される方法に従って管理されなければならない。
14. シリンダーの最大容積：125cc。
15. ストロークは最短54mmから最長54.5mmの間で構成される。
16. 水冷（クランクケース、シリンダー、シリンダーヘッド）は1回路のみ、ウォーターポンプを結合したものとする。
17. 公認ラジエター。
18. クランクケースやシリンダー内部のリードバルブ吸気方式とする。
19. 電気接点のない空気調整式（opening）と機械式（closing）パワーバルブが公認取得により許可される。
20. 過給は禁止する。
21. 燃焼室の最小容積は9ccとし、付則No.1cによる測定方法とする。
22. スパーク・プラグ：銘柄は自由。シリンダーヘッド上に締め込まれたスパーク・プラグのバレル（電極は含まない）は、燃焼室ドームの上部を超えてはならない。
23. スパーク・プラグハウジングのねじ山の寸法－長さ：18.5mm；ピッチ：M14×1.25
24. クランクシャフトとは反対の方向に回転するアンバランス・システムを用いた公認バランスシャフトの使用が義務付けられる。バランスは最小25%（詳細は公認規則を参照）。取り外し可能で外部から直接コントロール可能なバランスシャフトでなければならない。
25. バッテリー用のセルフ・チャージング・システムを用いた公認可変デジタル点火システムはエンジン速度のみについて許可する。取り付け、付属品、機能方式とマーキングはC I K－F I Aによる公認規則で定義された必須事項に基づくものとする。

2012年 J A F 国内カート競技車両規則

26. エンジン回転数は14,000rpmまでとする。
27. 厳密に原型のままとし、量産フロートチャンバーキャブレター、最大直径30mm、円形ベンチュリー付き。電気接点がないものとする。
28. 電源を搭載したスターター。
29. スターターだけに使用される密封されたバッテリー（メンテナンスフリー）が義務付けられる。
30. 正常なドライビング・ポジションで操作できるスターターとカットオフスイッチが義務付けられる。
31. クラッチは図No.15とNo.16に従うこと。
－最低重量（スターターリングとエンジンスプロケットを備えた完全なクラッチ）はエンジン公認書に従う。
32. エンジンクラッチは、最高3,000rpmでつながり、ドライバーと共にカートが前進しなければならない。すべての状況において、エンジンクラッチは最高5,000rpmで直接駆動（且つ100%クラッチがつながっている）状態になければならない。
33. 遠心クラッチを覆う効果的な保護物（アルミニウム製またはプラスチック製）が取り付けられていること。ただし、チェーンまたはベルトに干渉しないこと。
34. 排気装置は最大6つの一定直径の層（離室）で構成され、分岐か集合のどちらかで、エキゾーストサイレンサーの消音器はエンジンと共に公認される。マフラーの鉄板の厚さは最少0.9mmとする。
35. C I K - F I Aは23mmのダクトを2つ備えた吸気消音器を公認する。
36. 音量は7,500rpmで最高100dB/Aを限度とする。
37. 加えられる潤滑油の量は、燃料の4%を限度とする。
38. 化学物質排気量の制限は公認時に規制される。

39. 認証：30mm×20mmの平らな場所に特定する認証ステッカーを取り付ける。

－シリンダーの前

－ハーフ・サンプル用のリード・ボックス・ハウジングの上部

第43条 K F 3

公認エンジンへの改造はすべて認められる。ただし、K F 3 公認書に記載されているオリジナル部品の当初の外観、寸法、図面または写真から変更されるような改造は、本規則の条項で明確に許可されている場合、または安全上の理由（C I K - F I Aによって発表される）がある場合を除き、禁止される。

第42条固有の事項および以下の仕様によるK F 4で公認したエンジン。

1. パワーバルブは許可せず：代わりにブランキングカバー又はシリンダー内部のハウジング付加が公認される。
2. 技術規則付則 2.25.3.2の方法に従い、ライナーのレベルで測定したとき、排気ポート上の排気角度は最大170度を限度とする。
3. 公認書に記載されたトランスファーダクトの容量、排気ダクトの長さ、排気ダクト出口の内側の輪郭およびシリンダーのガスケット下面は、付則 3に記載される方法に従って検査されなければならない。
4. エンジンの回転数は14,000rpmまでとする。
5. 燃焼室の最小容積は12ccとし、付則No.1bによる測定方法とする。
6. クラッチは図No.15とNo.16に従うこと。
－最低重量（スターターリングとエンジンプロケットを備えた完全なクラッチ）はエンジン公認書に従う。
7. エンジンクラッチは、最高3,000rpmでつながり、ドライバーと

2012年 J A F 国内カート競技車両規則

共にカートが前進しなければならない。すべての状況において、エンジンクラッチは最高5,000rpmで直接駆動（且つ100%クラッチがつながっている）状態になければならない。

8. 指定の単室（送）排気装置（寸法と容積は、図No.12に従う）。C I K - F I Aチャンピオンシップ、カップおよびトロフィーでは、排気装置の単一供給業者が入札により指定される。
9. 最大直径20mmの2本の調整用スクリューを備えるK F 3公認バタフライタイプキャブレターで、厳密にオリジナルのままではなければならない。また、当該公認書および吸気ダクトの形状を検査するために製造者によって預託された工具に適合していなければならない。C I K - F I Aチャンピオンシップ、カップおよびトロフィーでは、キャブレターの単一供給業者が入札により指定される。
10. 冷却装置は自由な単一の回路のラジエーターひとつに限定され、その他のいかなる組み合わせも除外される。サーモスタットを正常に機能させるために1本の内部回路を追加することは許される。
11. 最大14,000rpmのリミッター付き公認点火装置。
12. タイヤ：C I K - F I A公認5インチハードのタイヤ。
13. 最低総重量：145kg（ドライバー含む）。
14. カートの最低重量：75kg（燃料を除く）。

第44条 K F 2

公認エンジンへの改造はすべて認められる。ただし、K F 2公認書に記載されているオリジナル部品の当初の外観、寸法、図面または写真から変更されるような改造は、本規則の条項で明確に許可されている場合、または安全上の理由（C I K - F I Aによって発表される）がある場合を除き、禁止される。

第42条固有の事項および以下の仕様によるK F 4で公認したエンジ

ン。

1. パワーバルブの機械的な機能は自由とするが、公認書記載のすべての構成部品が使用されており、それ以外には如何なるものも付加されないこと。
2. スロットバルブ開度測定センサーの取付を認めるためにK F 1用に特別に改造されたパワーバルブ調整ノブの装着は認められる。当該センサーはK F 2で使用することは認められない。
3. 燃焼室の最小容積は9 ccとし、付則No.1 cによる測定方法とする。
4. 公認書に記載されたトランスファーダクトの容量、排気ダクトの長さ、排気ダクト出口の内側の輪郭、最大弦線幅およびシリンダーのガスケット下面は、付則3に記載される方法に従って検査されなければならない。
5. エンジンの回転数は15,000rpmまでとする。
6. 最大直径24mmの2本の調整用スクリューを備えるK F 2公認バタフライタイプキャブレターで、厳密にオリジナルのままであればならない。また、当該公認書および吸気ダクトの形状を検査するために製造者によって寄託された工具に適合していなければならない。
7. クラッチは図No.15とNo.16に従うこと。
 - －最低重量（スターターリングとエンジンプロケットを備えた完全なクラッチ）はエンジン公認書に従う。
8. エンジンクラッチは、最高3,000rpmでつながり、ドライバーと共にカートが前進しなければならない。すべての状況において、エンジンクラッチは最高5,000rpmで直接駆動（且つ100%クラッチがつながっている）状態になければならない。
9. 最大15,000rpmのリミッター付き公認点火装置。
10. タイヤ：C I K - F I A 公認5インチミディアムのタイヤ。

11. 最低総重量：158kg（ドライバー含む）。
12. カートの最低重量：75kg（燃料を除く）。

第45条 K F 1

公認エンジンへの改造はすべて認められる。ただし、K F 2 公認書に記載されているオリジナル部品の当初の外観、寸法、図面または写真から変更されるような改造は、本規則の条項で明確に許可されている場合、または安全上の理由（C I K - F I Aによって発表される）がある場合を除き、禁止される。

第44条K F 2 固有の事項および以下の仕様によるK F 4で公認したエンジン。

1. タイヤ：5インチタイヤ。
2. 技術規定2.11に規定された技術的記述を満たす任意のブレーキ。
有効なブレーキ公認を有する製造者によって製造されたものでなくてはならない。
3. 最低総重量：158kg（ドライバー含む）。
4. カートの最低重量：75kg（燃料を除く）。

第46条 Super K F

K F 4で公認されたエンジンに由来するエンジン。

公認エンジンへの改造はすべて認められる。ただし、以下を除く。

1. エンジン内部
 - 1) ストローク。
 - 2) ボア（最大限度を超えて）。
 - 3) コネクティング・ロッド中心線。
 - 4) コネクティング・ロッド、クランクシャフト、クロスヘッドピン（gudgeon pin）の材料。磁気反応材でなければならない。

2. エンジン外部

- 1) 搭載したエンジンの外部の特徴。
- 2) サンプの下半分、シリンダーおよびシリンダーヘッドは、いかなる場合もKF4で公認を取得したモデルに由来するものでなければならない。

3. 以下の技術仕様

- 1) シリンダーの最大容積 :125cc。
- 2) 新素材は禁止される。
- 3) 機械的な機能および／または伝達力を持つ部品については鉄もしくはアルミニウムを使用すること。
- 4) カーボンはすべての構成部分において使用を禁止する。
- 5) 水冷（クランクケース、シリンダー、シリンダーヘッド）は1回路のみ、ウォーターポンプを結合したものとす。
- 6) 鉄の鑄型ライナー付のシリンダーとする。
- 7) パワーバルブは自由であるが、電気接点のない空気調整式（opening）と機械式（closing）でなければならない。
- 8) エンジンの回転数は16,000rpmまでとする。
- 9) クランクシャフトとは反対の方向に回転するアンバランス・システムを用いたバランスシャフトの使用が義務付けられる。バランスは最小25%。取り外し可能で外部から直接コントロール可能なバランスシャフトでなければならない。
- 10) 最大直径30mmの2本の調整用スクリューを備えるKF1公認バタフライタイプキャブレターで、厳密にオリジナルのままであればならず、また、当該公認書および吸気ダクトの形状を検査するために製造者によって寄託された工具に適合していなければならない。
- 11) 23mmまたは30mmのダクトの公認吸気消音器。

2012年 J A F 国内カート競技車両規則

- 12) 最高16,000rpmのリミッター付き公認点火装置。
- 13) 電源を搭載したスターター。
- 14) クラッチは図No15または17、および16に従っており、最低重量（スターターリングとエンジンスプロケットを備えた完全なクラッチ）はエンジン公認書に従う。
- 15) エンジンクラッチは、最高3,000rpmでつながり、ドライバーと共にカートが前進しなければならない。すべての状況において、エンジンクラッチは最高5,000rpmで直接駆動（且つ100%クラッチがつながっている）状態になければならない。
- 16) タイヤ：5インチ。
- 17) 最低総重量：160kg（ドライバー含む）。
- 18) カートの最低重量：75kg（燃料を除く）。

第9章 Superkart 特別規定

第47条 Superkart

1. ディビジョン1

1) エンジン：最大気筒容積は250cc。

① 1基のエンジン（最大2気筒）で空冷／水冷のもの。

② または、2つの単気筒エンジンでI C Cで公認を取得したもの。

2) 認められるエンジンのタイプ：

① Rotax256(110mm、113mmまたは115mmのコネクティング・ロッドを有し、旧C I Kに登録されたもの)。その他、旧C I Kに登録されたエンジン。

－機械式のキャブレターとパワーバルブで何れも電子制御を有さない。

－点火装置：電子ユニットボックスとコイルは、ローター／スターターまたはバッテリーの電源からの電源供給1つと、点火信号をセットするクランクシャフトピックアップシグナルのみ受けるもの。

いかなる場合も、通常の出走状態において着座した状態から変更することができないこと。

② Rotax256(最低生産台数15基のエンジンキットで、製造者が供給するリストに記載されたC I K－F I Aに承認された交換部品を含む)。

－いずれも電子制御を有さない機械式のキャブレターとパワーバルブ。

－点火装置：電子ユニットボックスとコイルは、ローター／スターターまたはバッテリーの電源からの電源供給1つと、点

火信号をセットするクランクシャフトピックアップシグナルのみ受けるもの。

いかなる場合も、通常の出走状態において着座した状態から変更することができないこと。

ギア比は、付則No.6により制限される。

- ③ C I K - F I A に承認され、製造者によって販売されたベーシックモデル（製造者の公式カタログに記されたキャブレター、パワーバルブおよびイグニッションを含む）に準拠した、2001年以前に設計された2輪G P用250ccエンジン。

いかなる場合も、通常の出走状態において着座した状態から変更することができないこと。

- ④ C I K - F I A が承認した新エンジン（同一エンジンの最低生産台数10基を条件とし、製造者のリストに記されたもの）。

－いずれも電子制御を有さない機械式のキャブレターとパワーバルブ。

－点火装置：電子ユニットボックスとコイルは、ローター／スターターまたはバッテリーの電源からの電源供給1つと、点火信号をセットするクランクシャフトピックアップシグナルのみ受けるもの。

－2つにディフェーズされたシリンダーを有するエンジンは、2つのセンサーを含む2つの異なるイグニッションを搭載することができる。

いかなる場合も、通常の出走状態において着座した状態から変更することができないこと。

- ⑤ I C C または K Z で公認された同一メイクの2つのシングルシリンダーエンジン。

－公認されたギヤボックス（ギア比のチェックは目盛りディスク

クを用いて、技術規定 A r t 12 に記される方法による)。

－点火装置：電子ユニットボックスとコイルは、ローター／スターターまたはバッテリーの電源からの電源供給1つと、点火信号をセットするクランクシャフトピックアップシグナルのみ受けるもの。

いかなる場合も、通常の出走状態において着座した状態から変更することができないこと。

－燃焼室の容積：自由。

－キャブレター：自由。ただし、電気制御のない機械式に限る。

－排気装置および装置の製造者：自由。

－排気開閉角度：自由。

⑥ ディビジョン 2 の特別規定に合致したディビジョン 2 エンジン。

3) ギヤボックス：製造者のカタログ、または公認書式に合致した最低 3 レシオ。

4) タイヤ：公認された 6 インチタイヤ。

5) 最低重量：

・ 1 シングルシリンダーエンジン：205kg (車体を含み)、カートの最低重量：95kg (車体・燃料を除く)。

・ その他のエンジン：215kg (車体を含み)、カートの最低重量：110kg (車体・燃料を除く)。

2. ディビジョン 2

1) C I K - F I A に登録された自然流による空冷／水冷のシングルシリンダーエンジンで、シングル回路。

2) 最大気筒容積：250cc。

3) 認められるエンジンのタイプ：

－ C I K - F I A に承認された量産のシングルシリンダー 2 輪車用エンジン (製造者のカタログに全て記されたもの)。

2012年 J A F 国内カート競技車両規則

- 4) 点火装置：電子ユニットボックスとコイルは、ローター／スターターまたはバッテリーの電源からの電源供給1つと、点火信号をセットするクランクシャフトピックアップシグナルのみ受けるもの。
- 5) いかなる場合も、通常の出走状態において着座した状態から変更することができないこと。
- 6) 電子制御を有さないキャブレター・ベンチュリー。
- 7) パワーバルブのエンジンへの装着は、それが承認されたもので、固定または1つのポジションにブロックされて使用されることを条件に認められる。
- 8) リードバルブボックスプロファイル：自由。
- 9) ギヤボックス：製造者のカタログに合致した最低3レシオ、最大6レシオ。
- 10) 最低重量：205kg（車体を含み）、カートの最低重量：95kg（車体・燃料を除く）。
- 11) タイヤ：公認された6インチタイヤ。

第10章 その他の車両（リブレ）

第48条 「その他の車両（リブレ）」に関する規定

本規則のどのグループにも属さない車両を「その他の車両（以下リブレ）」と定める。

第49条 4輪車用エンジン搭載の禁止

第1種競技車両のみならずリブレ車両においても、通常4輪車のカテゴリーに入る車のエンジンを使用してはならない。

第50条 リブレ車両の使用

リブレ車両を使用する競技の場合、格式制限付き以下の競技として行われなければならない。その車両については、特別規則書に定めるものとし、なおかつ J A F の承認を必要とする。

1. リブレ車両による競技の開催を申請するクラブ・団体は、リブレ車両規則草案5部とともに下記の事項を記したリブレ車両申請書を組織許可申請書提出締切日の少なくとも1ヵ月前までに J A F へ提出しなければならない。

「リブレ車両申請書」

- 1) 申請書提出日
- 2) 申請提出先： J A F モータースポーツ専門部会カート部会
- 3) クラブ・団体名および代表者氏名（ J A F 登録印を捺印すること）
- 4) 申請内容：
 - ①リブレ車両名（申請リブレ車両使用レース名）
 - ②リブレ車両が参加する競技会
 - a 名称
 - b 開催日

2012年 J A F 国内カート競技車両規則

- c 開催場所
- d オーガナイザー

③申請項目

- a 申請リブレ車両規則（案）がどのような点で、当該年度 J A F カート競技車両規則と異なるのか具体的に明記すること。
- b 継続申請の場合：前年度リブレ車両規則との相違点があれば明記すること。

④申請理由

当該年度 J A F カート競技車両規則に適合できない理由を詳細に明記すること。

2. J A F カート登録クラブ・団体で、その車両により競技を主催するオーガナイザーのみが申請資格を有する。
3. 開催される競技会ごとにリブレ車両申請が必要となる。

第11章 本規則の施行

第51条 本規則の施行

本規則は、2012年1月1日より施行する。

2012年 J A F 国内カート競技規則付則・ 指定カートタイヤについて

国内カート競技の安全性、公正性および安定した供給を確保するため、指定カートタイヤの細則について下記の通り定める。

1. 指定カートタイヤに要求される項目

1) 仕様：

- (1) 構造：バイアス（クロスプライ）タイヤとする。
- (2) 乾燥路面用溝なしタイヤ（ドライタイヤ）および雨天用溝付きタイヤ（ウェットタイヤ）の両方を供給できること。
ただし、晴雨兼用タイヤ（オールウェザータイヤ）を供給できる場合、この限りでない。
- (3) ドライタイヤには周上に2箇所以上、かつ1箇所につき左右2つのトレッド肉厚測定用のディンプルを設けること。
- (4) タイヤ寸法：国内カート競技車両規則第8条により下記の通りとする。
 - ① 外側直径……フロントタイヤ 最大28cm
リアタイヤ 最大30cm
 - ② 最大幅……フロントタイヤ 13.5cm
リアタイヤ 21.5cm
- (5) ホイール寸法：国内カート競技車両規則第8条によりリムの直径は最大5インチとする。

2) 性能：

- (1) ドライタイヤについては下記の通りとする。
 - ① 走行中グリップの限界を超えた場合に急激な性能変化がな

く、コントロールラブルであること（滑りが予知できること）。

② グリップ性能が低下することなく十分な耐久性を有すること。

③ 常温時（摂氏20度）におよそ400km走行可能であること。

(2) ウェットタイヤについては下記の通りとする。

乾燥路面においても耐久性が維持されること（およそ25km走行可能であること）。

(3) オールウェザータイヤについては上記(1)と(2)の性能を満たすこと。

2. 指定タイヤの申請について

1) 申請資格：

(1) 国内製品については当該製品の製造者であり、かつ J A F 特別カート団体であること。

(2) 外国製品については当該製品の製造者または製造者の委託を受けた「指定代理店」もしくは「輸入代理店」であり、かつ J A F 加盟カート団体であること。

2) 申請方法：

下記要領に従い申請すること。

(1) 申請締切日：毎年8月末日までとする。

(2) 申請提出先：一般社団法人日本自動車連盟（J A F）本部モータースポーツ部

(3) 申請内容：

① 申請日

② 申請者名……… J A F 特別カート団体または J A F 加盟カート団体名および代表者名（代表者印および有効な J A F 登録印を捺印すること）

③ 型式および銘柄

2012年 J A F 国内カート競技車両規則

- ④ 適用クラス……国内カート競技車両規則第8条に従い適用を希望するクラスを明記すること。
- ⑤ 諸元表………タイヤサイズ、適用リム幅、外側直径、最大幅を明記すること。
- ⑥ 性能概要………上記1. の2)に基づく性能基準を指数100とし、申請タイヤとの比較テスト結果を指数で表すこと。
- ⑦ 配給形態および配給網一覧（全国的に安定した配給を行い得る配給網が確保されていることを証明できる資料）
- ⑧ 外国製品を申請する指定代理店または輸入代理店については、製造者の委託を受けたことを証明できる書類。
- ⑨ 仕様および性能を変更することなく継続的に最低5年間は全国的に安定供給を行う旨の契約書。

3. 指定基準

- 1) 1つの銘柄は、原則として仕様および性能を変更することなく継続的に5年間は全国的に安定供給できること。ただし、J A F 国内カート競技車両規則の改定等により仕様および性能を変更する必要がある場合、当該製造者はそれに協力できること。
- 2) 上記1. の要求項目を満足していること。

4. タイヤの指定

- 1) 申請のあったカートタイヤについては、上記3. の指定基準に基づき申請内容を審査し、必要に応じ資料の補完、性能概要テストまたは査察を実施のうえ指定する。書類審査および査察は遅くとも申請した日から2カ月以内に行われる。
- 2) すべての審査を満足した場合、翌年の1月1日から指定される。

5. タイヤの指定期間

タイヤの指定期間は無期限とするが、指定されたタイヤであって

も上記3. 1) の指定基準の年数（5年間）に拘わらず安定供給がされていないと見なされた場合、指定を取消すことがある。

2012年 J A F 国内カート競技車両規則

2012年 J A F カート車両概要一覧表

機軸部品 クラス区分	エンジン		フロント エンジン シフト機構	キャブレター (リストラクター)	マフラー	シャーシ	タイヤ	最低 重量
	型式	公認						
F P - Jr	J A F クラッチ自由 (リコイル)	J A F クラッチ付 (リコイル)	J A F 規定	メーカ純正 (最大24mm・バタフライ)	自由(J A F 規定)	自由(J A F 規定)	J A F 指定タイヤ (オーガナイザー指定ワシメイク)	130kg
F P - Jr Cadets	ビストン・バルブ	J A F	J A F 規定	メーカ純正 (最大24mm・バタフライ)	メーカ純正	自由、ただし F プレーキ禁止	J A F 指定タイヤ (オーガナイザー指定ワシメイク)	110kg
F P - 2	J A F	J A F	J A F 規定	メーカ純正 (最大24mm・バタフライ)	自由	自由、ただし F プレーキ禁止	J A F 指定タイヤ (オーガナイザー指定ワシメイク)	145kg
義務								
F P - 3	J A F	J A F	改造禁止	メーカ純正 (最大24mm・バタフライ)	自由	自由、ただし F プレーキ禁止	J A F 指定タイヤ (オーガナイザー指定ワシメイク)	145kg
F C	単気筒125cc	C I K または J A F (登録)	J A F	最大数：1	自由 (J A F 規定)	自由	自由 (ワシ直径最大6インチ)	165kg
F C - 2	4ストローク280cc	C I K または J A F (登録) ※ワシメイクエンジン	改造禁止	インジェクション方式は 禁止	自由	自由 (J A F 規定)	自由 (J A F 規定)	自由 (J A F 規定)
F S - 4								
F S - 4	水冷/空冷125cc	C I K または J A F (登録) ※ワシメイクエンジン	J A F	インジェクション方式は 禁止	自由	自由 (J A F 規定)	自由 (オーガナイザー指定 ワシメイク)	自由 (オーガナイ ザー規定)
F S - 125	14,000rpm 125cc 15,000rpm 16,000rpm	C I K	J A F (= C I K) 規定	最大3mm・重さオリジナル部品のみ C I K 公認(最大3mm)/バタフライ C I K 公認(最大3mm)/バタフライ	C I K 公認	J A F または C I K 公認 (ワシ直径5インチ)	C I K 公認タイヤ (ワシ直径5インチ)	145kg 158kg 158kg 160kg
K F - 4								
K F - 3								
K F - 2								
K F - 1	SuperKF				自由	自由	自由 (ワシ直径5インチ)	

※ 上記クラス各クラスの規定内容に基づき、一部をさらに規制して開催すること(エンジン、シャーシのワシメイクや改造の制限、最低重量の追加)は特別規則書に記載し承認を得れば開催することができるが、本規則に該当しない項目の追加や規定外のエンジンの採用は、「その他の車両(ワシ)」として J A F の承認を得なければ開催できない。

※ 2012年以降すべてのカテゴリーにおいてリアプロテクションの装着を義務付ける。

- 参考 -

クラス区分	競技の格式	各クラスに推奨される年齢	各クラスに推奨されるライセンス
F P - Jr	ジュニア国内 以下および 準国内以下	12～14才が推奨される	ジュニアAが推奨される
F P - Jr Cadets	ジュニア準国内 以下および 制限付以下	10～11才が推奨される	ジュニアB以上が推奨される ただし、10才～11才の場合 このクラスに限定される
F P - 2	自由 (ジュニアの場合、 ジュニア国内 以下および 準国内以下)	12才以上が推奨される	カート国内B以上が推奨される (ジュニアの場合、ジュニア 国内A以上)
F P - 3	自由 (ジュニアの場合、 ジュニア準国内 以下および 制限付以下)		カート国内B以上が推奨される (ジュニアの場合、12才以上の ジュニア国内B以上)
F C	自由	15才以上が推奨される	カート国内A以上が推奨される
F C - 2		15才以上 (カート競技会 参加に関する規定第8条)	カート国内B以上 (カート競技 会参加に関する規定第8条)
FS - 125		12才以上が推奨される	カート国内B以上が推奨される (ジュニアの場合、12才以上の ジュニア国内B以上)
K F 3	ジュニア国内 以下および 準国内以下	12～14才以上が推奨される	ジュニアAが推奨される
K F 2	制限付以上 (ジュニアの場合、 ジュニア国内 以下および 準国内以下)	12才以上が推奨される	カート国内A以上が推奨される (ジュニアの場合、ジュニア 国内A以上)
K F 1 SuperKF	準国内以上	13才以上が推奨される	カート国内A以上が推奨される (ジュニアの場合、ジュニア 国際)

※ただし選手権の場合は選手権規定に従うこと。

